

# **ZEISS Conquest V4**

**1-4x24 | 3-12x56 | 4-16x44 | 6-24x50**

Gebrauchsanleitung

This product may be covered by one or more of the following United States patents: US6542302, US6816310, US6906862  
For further United States patents which may cover this product see our website.  
Patents: [www.zeiss.com/sports-optics/us/patents](http://www.zeiss.com/sports-optics/us/patents)



## GEBRAUCHSANLEITUNG

Die Produkte der Marke ZEISS sind geprägt durch hervorragende optische Leistungen, präzise Verarbeitung und lange Lebensdauer. Bitte beachten Sie folgende Gebrauchshinweise, damit Sie Ihr Zielfernrohr optimal nutzen können und es Ihnen über viele Jahre ein zuverlässiger Begleiter wird.

### INFORMATIONEN FÜR IHRE SICHERHEIT

#### Umwelteinflüsse

- **Warnung:** Schauen Sie keinesfalls mit dem Zielfernrohr in die Sonne oder Laserlichtquellen, dies kann zu schweren Augenverletzungen führen.
- **Hinweis:** Setzen Sie das Gerät nicht ohne Schutzdeckel längere Zeit der Sonne aus. Das Objektiv und das Okular können wie ein Brennglas wirken und innen liegende Bauteile, als auch daher liegende Objekte, zerstören.
- **Vorsicht:** Vermeiden Sie Berührungen der Metalloberfläche nach Sonneneinstrahlung oder Kälte.

#### Verschluckungsgefahr

**Vorsicht:** Lassen Sie Batterien und die abnehmbaren Außenteile nicht in die Hände von Kindern geraten (Verschluckungsgefahr).

Weitere Informationen und Sicherheitshinweise entnehmen Sie bitte dem mitgelieferten QuickGuide. Dieser steht auch auf unserer Website im Download-Center zur Verfügung.

#### Batterie-Entsorgung

Batterien gehören nicht in den Hausmüll!

Bitte bedienen Sie sich bei der Rückgabe verbrauchter Batterien eines in Ihrem Land evtl. vorhandenen Rücknahmesystems.

Bitte geben Sie nur entladene Batterien ab.

Batterien sind in der Regel dann entladen, wenn das damit betriebene Gerät

- abschaltet und signalisiert „Batterie leer“.
- nach längerem Gebrauch der Batterie nicht mehr einwandfrei funktioniert.

**Hinweis:** Verwenden Sie nur vom Hersteller empfohlene Batterietypen.

Behandeln Sie gebrauchte Batterien nach den Anweisungen des Herstellers.

Batterien dürfen keinesfalls ins Feuer geworfen, erhitzt, wieder aufgeladen, zerlegt oder aufgebrochen werden.



**Deutschland:** Als Verbraucher sind Sie gesetzlich verpflichtet, gebrauchte Batterien zurückzugeben. Sie können Ihre alten Batterien überall dort unentgeltlich abgeben, wo die Batterien gekauft wurden. Ebenso bei den öffentlichen Sammelstellen in Ihrer Stadt oder Gemeinde. Diese Zeichen finden Sie auf schadstoffhaltigen Batterien:  
 Pb = Batterie enthält Blei  
 Cd = Batterie enthält Cadmium  
 Hg = Batterie enthält Quecksilber  
 Li = Batterie enthält Lithium

#### Benutzerinformationen zur Entsorgung von elektrischen und elektronischen Geräten (private Haushalte)



Dieses Symbol auf Produkten und/oder begleitenden Dokumenten bedeutet, dass verbrauchte elektrische und elektronische Produkte nicht mit gewöhnlichem Haushaltsabfall vermischt werden sollen. Bringen Sie zur ordnungsgemäßen Behandlung, Rückgewinnung und Recycling diese Produkte zu den entsprechenden Sammelstellen, wo sie ohne Gebühren entgegengenommen werden. In einigen Ländern kann es auch möglich sein, diese Produkte beim Kauf eines entsprechenden neuen Produkts bei

Ihrem örtlichen Einzelhändler abzugeben. Die ordnungsgemäße Entsorgung dieses Produkts dient dem Umweltschutz und verhindert mögliche schädliche Auswirkungen auf Mensch und Umgebung, die aus einer unsachgemäßen Handhabung von Abfall entstehen können. Genauere Informationen zur nächstgelegenen Sammelstelle erhalten Sie bei Ihrer Gemeindeverwaltung. In Übereinstimmung mit der Landesgesetzgebung können für die unsachgemäße Entsorgung dieser Art von Abfall Strafgebühren erhoben werden.

#### Für Geschäftskunden in der Europäischen Union

Bitte treten Sie mit Ihrem Händler oder Lieferanten in Kontakt, wenn Sie elektrische und elektronische Geräte entsorgen möchten. Er hält weitere Informationen für Sie bereit.

#### Informationen zur Entsorgung in anderen Ländern außerhalb der Europäischen Union

Dieses Symbol ist nur in der Europäischen Union gültig. Bitte treten Sie mit Ihrer Gemeindeverwaltung oder Ihrem Händler in Kontakt, wenn Sie dieses Produkt entsorgen möchten, und fragen Sie nach einer Entsorgungsmöglichkeit.

#### Funktion

- Vor dem Arbeiten am an der Waffe montierten Zielfernrohr stets überprüfen und gewährleisten, dass die Schusswaffe entladen ist.
- Zum Schutz vor Verletzungen achten Sie im montierten Zustand auf ausreichend Augenabstand.
- Bitte vergewissern Sie sich vor der Benutzung, dass Ihr Zielfernrohr einwandfrei funktioniert.
- Prüfen Sie durch Hindurchschauen, ob die Optik ein klares, ungestörtes Bild liefert.
- Bei grober Behandlung ist eine Dejustierung nicht auszuschließen.
- Die richtige Einstellung des Absehens prüfen Sie durch Kontrollschießen.

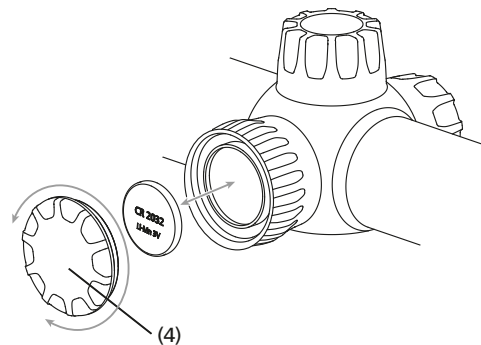
#### LIEFERUMFANG

ZEISS Conquest® V4 Zielfernrohre mit Absehenbeleuchtung:

	Produkt	Best.-Nr.	Lieferumfang
Conquest V4	1-4x24	52 29 05	Zielfernrohr Schutzkappe Elevationsdeckel Optikreinigungstuch Quick-Guide Batterie (Typ CR 2032)
Conquest V4	3-12x56	52 29 25	
Conquest V4	6-24x50	52 29 55	

ZEISS Conquest® V4 Zielfernrohre ohne Absehenbeleuchtung:

	Produkt	Best.-Nr.	Lieferumfang
Conquest V4	3-12x56	52 29 21	Zielfernrohr Schutzkappe Elevationsdeckel Optikreinigungstuch Quick-Guide
Conquest V4	4-16x44	52 29 31	
Conquest V4	6-24x50	52 29 51	



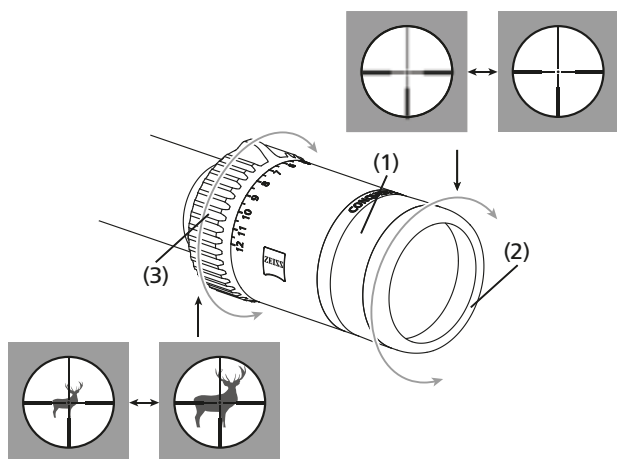
#### Einlegen/Entfernen der Batterie

Zum Wechseln der Batterie (Typ CR 2032) drehen Sie den Deckel (4) mit einer Linksdrehung (gegen den Uhrzeigersinn) ab. Die Batterie wird mit dem Pluspol nach oben eingelegt. Anschließend den Deckel (4) wieder aufschrauben. Dabei auf den richtigen Sitz und korrekten Zustand des Dichtungsringes achten. Ein beschädigter Dichttring ist auszutauschen.

**Hinweis:** Nehmen Sie bei Nichtverwendung über einen längeren Zeitraum die Batterie aus dem Zielfernrohr.

TECHNISCHE DATEN		1-4x24		3-12x56		4-16x44		6-24x50	
Vergrößerung		1	4	3	12	4	16	6	24
Wirksamer Objektiv-Durchmesser	mm	12.1	24	27.7	56	33.2	44	44.9	50
Austrittspupillen-Durchmesser	mm	12.1	6.0	9.2	4.7	8.3	2.8	7.5	2.1
Dämmerungszahl		2.8	9.8	8.5	25.9	11.3	26.5	17.0	34.6
Sehfeld	ft/100yds (m/100m)	114 (38)	28.5 (9.5)	38.0 (12.7)	9.5 (3.2)	28.5 (9.5)	7.1 (2.4)	19.0 (6.3)	4.7 (1.6)
Objektiver Sehwinkel	°	21.5	5.4	7.2	1.8	5.4	1.4	3.6	0.9
Dioptrien-Verstellbereich	dpt	-3 / +2		-3 / +2		-3 / +2		-3 / +2	
Augenabstand	in (mm)	3.5 (90)		3.5 (90)		3.5 (90)		3.5 (90)	
Parallaxfrei	yds (m)	100 (91.4)		100 (91.4)		50 - ∞ (45.7 - ∞)		50 - ∞ (45.7 - ∞)	
Verstellbereich	MOA (cm/100m)	100 (300)		70 (200)		80x60 (230x175)		80x60 (230x175)	
Verstellung pro Klick	MoA (cm)	½ (1.4)		¼ (0.7)		¼ (0.7)		¼ (0.7)	
Mittelrohrdurchmesser	mm	30		30		30		30	
Okularrohrdurchmesser	mm	44		44		44		44	
Objektivrohrdurchmesser	mm	30		62		50		56	
Vergütung		LotuTec®		LotuTec®		LotuTec®		LotuTec®	
Stickstofffüllung		✓		✓		✓		✓	
Wasserdichtigkeit	mbar	400		400		400		400	
Funktionstemperatur	°F (°C)	-4 / +131 (-20 / +55)		-4 / +131 (-20 / +55)		-4 / +131 (-20 / +55)		-4 / +131 (-20 / +55)	
Länge	in (mm)	10.08 (256)		14.5 (368)		14.0 (356)		14.5 (368)	
Gewicht	oz (g)	16.6 (470)		21.5 (610)		22.6 (640)		24.4 (690)	

Änderungen in Ausführung und Lieferumfang, die der technischen Weiterentwicklung dienen, sind vorbehalten.



#### Scharfstellen des Absehens

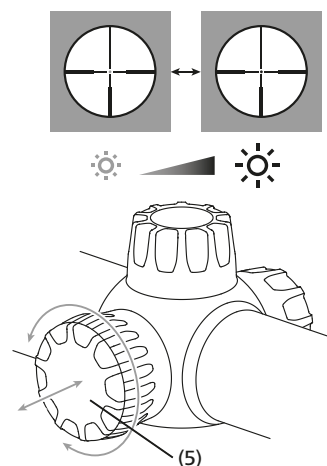
Die Scharfeinstellung des Absehens erfolgt durch Drehen des Okulars (1). Es empfiehlt sich, diese Einstellung bei einer höheren Vergrößerungsstufe vorzunehmen. Das Absehen bleibt dann über den gesamten Vergrößerungsbereich gleichbleibend scharf.

**Hinweis:** Zum Schutz vor Verletzungen ist an der Okularfassung ein Gummiring (2) angebracht.

#### Vergrößerungswechsel

Sie können alle Vergrößerungen zwischen der niedrigsten und höchsten Vergrößerungsstufe stufenlos einstellen. Der Vergrößerungswechsel erfolgt durch Drehen des Wechslers (3) am Okularstutzen. Die Vergrößerungsstufen sind durch Zahlen und Markierungen gekennzeichnet.

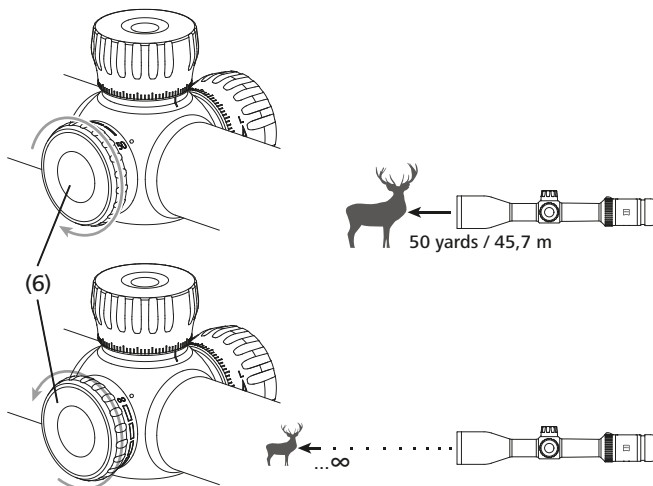
**Hinweis:** Für den Gebrauch in der Dämmerung bzw. Nacht:  
Drehung nach links bis zum Anschlag – höchste Vergrößerung.  
Drehung nach rechts bis zum Anschlag – niedrigste Vergrößerung.  
Wenn der Nocken des Vergrößerungswechslers nach oben steht, ist die mittlere Vergrößerung eingestellt.



#### Absehenbeleuchtung

Die Beleuchtung wird durch Drehen des Verstellknopfes (5) eingeschaltet. Durch Drehen des Knopfes nach rechts (im Uhrzeigersinn) kann nun die Helligkeit erhöht werden. Durch eine Drehung nach links (gegen den Uhrzeigersinn) wird die Helligkeit verringert. Die Regelung erfolgt in 10 Stufen. Die Ausschaltung erfolgt durch Drehen des Knopfes in die nächste Rastposition.

**Hinweis:** Die Absehenbeleuchtung der Conquest V4 Zielfernrohre besitzt keine Abschaltautomatik.

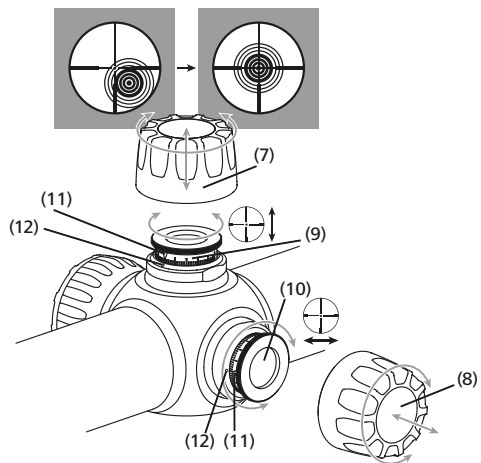


### Parallaxeinstellung

Durch Drehen des Verstellknopfes (6) kann die optimale Schärfe für Zielentfernungen von ca. 50 Yards / 45,7 m bis unendlich eingestellt und Zielfehler durch Parallaxe vermieden werden.

### Montage Grundeinstellung

Um sicherzustellen, dass Waffe und Zielfernrohr als eine Einheit perfekt zusammenwirken, sollte das Zielfernrohr immer von einem qualifizierten Büchsenmacher montiert werden. Verletzungen am Auge, in Folge des Rückstoßes der Waffe, lassen sich durch die ordnungsgemäße Montage im richtigen Augenabstand vermeiden. Der richtige Augenabstand ist darüber hinaus ein Garant für das volle Sehfeld.



### Das Justieren des Zielfernrohres ZEISS Conquest V4 zur Waffe

Das Justieren der ZEISS Conquest V4 Zielfernrohre zur Waffe, also die Korrektur bei Abweichungen der Treffpunktage, wird durch die Klick-Rastung in der Höhen- und Seitenverstellung des Absehens erleichtert. Dabei ist in folgender Weise zu verfahren:

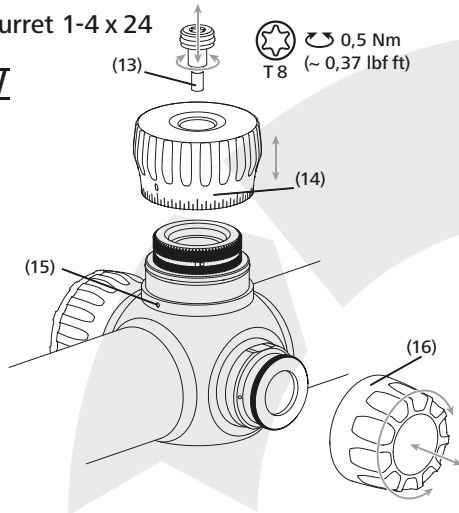
- Nach Abschrauben der Schutzkappen (7 bzw. 8) lässt sich das Absehen durch Drehen der Verstellknöpfe in der Höhe (9) und in der Seite (10) verstellen. Bei den Zielfernrohren der ZEISS Conquest V4 Serie entspricht 1 Klick einer Verstellung von 1/4 MOA.
  - Schießt die Waffe tief**, erfordert dies eine Schusskorrektur nach oben (Richtung „UP“), entsprechend einer **Drehung gegen den Uhrzeigersinn des Verstellknopfes (9)**.
  - Schießt die Waffe hoch**, erfordert dies eine Schusskorrektur nach unten, entsprechend einer **Drehung im Uhrzeigersinn des Verstellknopfes (9)**.
  - Schießt die Waffe links**, erfordert dies eine Schusskorrektur nach rechts (Richtung „R“), entsprechend einer **Drehung gegen den Uhrzeigersinn des Verstellknopfes (10)**.
  - Schießt die Waffe rechts**, erfordert dies eine Schusskorrektur nach links, entsprechend einer **Drehung im Uhrzeigersinn des Verstellknopfes (10)**.
- Nach dem Einschließen den Knopf (9 bzw. 10) nach oben aus der Rastung herausziehen und die Nullmarkierung des Teilrings (11) auf die Indexmarke (12) stellen. Knopf (9 bzw. 10) nach unten in die Rastung drücken. Der Index dient dazu, bei späteren Verstellungen des Absehens (für andere Entfernungen oder andere Laborierungen) die ursprüngliche Stellung wiederzufinden.
- Nicht vergessen: Schutzkappe (7 bzw. 8) wieder aufschrauben.

**Hinweis:** Bei der Lieferung der Zielfernrohre der ZEISS Conquest V4 Serie ist das Absehen auf die Mitte des Verstellbereiches und die Nullmarkierung der Verstellknöpfe (9 bzw. 10) auf die Indexmarke (12) eingestellt. Von dieser Einstellung aus ist eine Verstellung nach oben und unten bzw. nach rechts und links über die Hälfte der in der Tabelle angegebenen Verstellbereiche möglich.

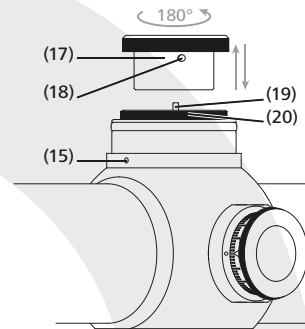
**Hinweis:** Die Zielfernrohre ZEISS Conquest V4 sind so konstruiert, dass bei der Betätigung der Absehenverstellung eine entsprechende Bewegung des Absehens selbst zum Zentrum des Bildes nicht zu erkennen ist. Das Absehen bleibt bei allen Verstellungen immer im Zentrum des Bildes.

## Ballistic Turret 1-4 x 24

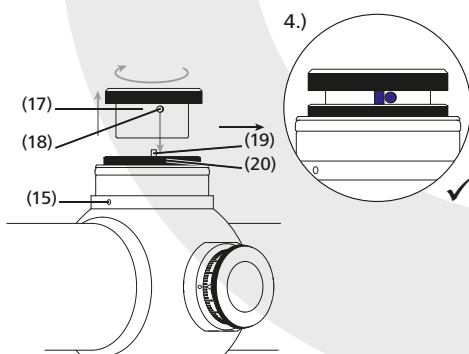
I + V



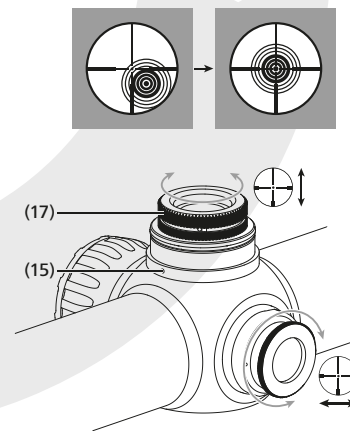
II



IV



III



### Ballistic Turret für ZEISS Conquest V4 1-4x24

Ist Ihr ZEISS Conquest V4 Zielfernrohr mit dem Ballistic Turret ausgerüstet, haben Sie die Möglichkeit schnell und einfach auf unterschiedlichste Distanzen „Fleck“ zu halten. Der Geschossabfall wird durch Verstellen der Visierlinie des Zielfernrohres entsprechend der Entfernung kompensiert, ohne die Schutzkappe der Absehenverstellung zu entfernen.

Der Drehknopf (14) ist mit einer linearen Teilung versehen. Der Abstand von Teilstrich zu Teilstrich beträgt 1 Klick entsprechend 1/2 MOA. Jeder zehnte Strich ist mit einer Zahl von 5-35 gekennzeichnet.

**Eine unbeabsichtigte Verstellung wird mittels einer Rastung verhindert.**

Sind die Ballistikwerte bezogen auf Fleckschuss 100 yds/m bekannt, kann man die benötigten Klicks auf die unterschiedlichen Entfernungen direkt bestimmen und sich diese notieren.

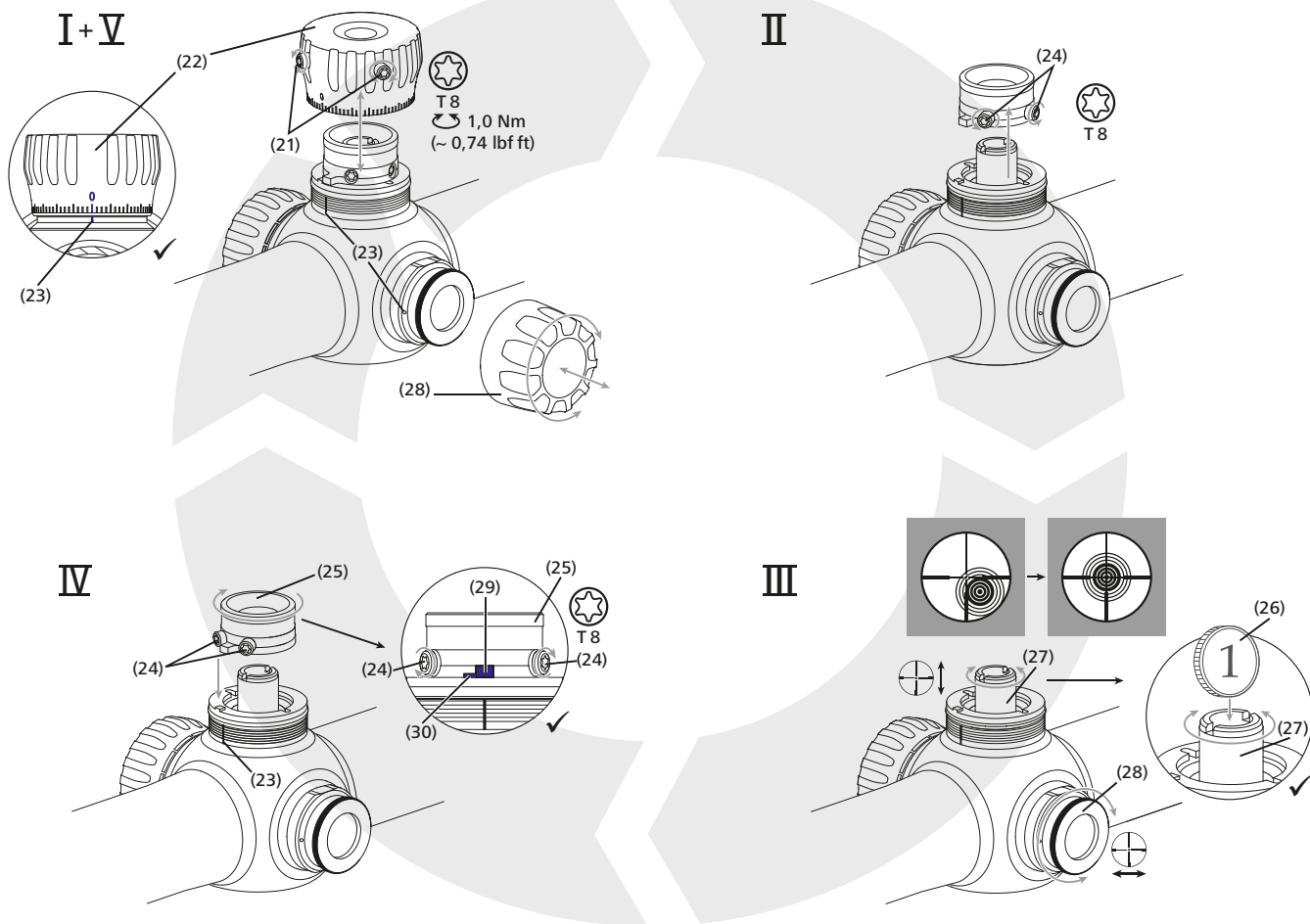
**Hinweis:** Ein Anschlag im Ballistic Turret verhindert eine Verstellung nach unten über die „0“-Markierung hinaus.

### Einschießen der Waffe mit Ballistic Turret:

Um eine Schusskorrektur nach unten über die Nullmarkierung hinaus durchzuführen, ist wie folgt zu verfahren:

- Ballistic Turret I** Schraube (13) heraus drehen und Verstellknopf (14) abziehen.
- Ballistic Turret II** Mitnehmer (17) aus der Rastung heraus heben und gegen den Uhrzeigersinn verdreht (180°) aufsetzen. Eine Korrektur nach unten ist nun wieder möglich und kann direkt mit dem Mitnehmer (17) vorgenommen werden.
- Ballistic Turret III** **Schießt die Waffe tief**, erfordert das eine Schusskorrektur nach oben (Richtung „UP“), entsprechend einer **Drehung gegen den Uhrzeigersinn** des Mitnehmers (17).
- Schießt die Waffe hoch**, erfordert das eine Schusskorrektur nach unten, entsprechend einer **Drehung im Uhrzeigersinn** des Mitnehmers (17).
- Nachdem die Waffe auf 100 yds/m Fleck eingeschossen ist:
- Ballistic Turret IV** Mitnehmer (17) aus der Rastung heben und so aufsetzen, dass der Anschlagstift (18) des Mitnehmers (17) am Anschlagstift (19) des Rastringes (20), wie in Fig. (21), dargestellt, anliegt.
- Ballistic Turret V** Verstellknopf (14) so aufsetzen, dass die „0“-Marke mit der Indexmarke am Rastring (15) übereinstimmt. Darauf achten, dass der O-Ring nicht beschädigt wird. Mit der Schraube (13) den Verstellknopf (14) wieder festziehen.

## Ballistic Turret 4-16x44 | 6-24x50



### Ballistic Turret für ZEISS Conquest V4 4-16x44 und 6-24x50

Ist Ihr ZEISS Conquest V4 Zielfernrohr mit dem Ballistic Turret ausgerüstet, haben Sie die Möglichkeit schnell und einfach auf unterschiedlichste Distanzen „Fleck“ zu halten. Der Geschossabfall wird durch Verstellen der Visierlinie des Zielfernrohres entsprechend der Entfernung kompensiert, ohne die Schutzkappe der Absehenverstellung zu entfernen.

Der Drehknopf (22) ist mit einer linearen Teilung versehen. Der Abstand von Teilstrich zu Teilstrich beträgt 1 Klick entsprechend 1/4 MOA. Jeder vierte Strich ist mit dem entsprechenden MOA-Wert gekennzeichnet.

Sind die Ballistikwerte bezogen auf Fleckschuss 100 yds/m bekannt, kann man die benötigten Klicks auf die unterschiedlichen Entfernungen direkt bestimmen und sich diese notieren.

**Hinweis:** Ein Anschlag im Ballistic Turret verhindert eine Verstellung nach unten über die „0“-Markierung hinaus.

**Hinweis:** Um den gesamten Verstellbereich der Höhen und Seitenverstellung des Zielfernrohres auszunutzen, werden mehr als 2 Umdrehungen benötigt.

Unterhalb des Verstellknopfes aufgebrachte, umlaufende Markierungen kennzeichnen die Stellung, in welcher Umdrehung sich die Absehenverstellung befindet. Ist der Verstellknopf korrekt montiert, befindet man sich in der ersten Umdrehung und der erste Ring ist sichtbar.

Eine Drehung gegen Uhrzeigersinn bewirkt, dass sich der Verstellknopf (22 bzw. 28) herausdreht. Eine Drehung im Uhrzeigersinn bewirkt, dass der Verstellknopf (22 bzw. 28) hineindreht.

Sind nach einer Korrektur der Absehenverstellung unterhalb des Verstellknopfes umlaufende Striche sichtbar, so ist in der Nullstellung eine komplette Umdrehung (80 Klick) erwirkt. Drei sichtbare, umlaufende Striche entsprechen in der Nullstellung 2 Umdrehungen (160 Klick).

### Einschießen der Waffe mit Ballistic Turret:

Um eine Schusskorrektur nach unten über die Nullmarkierung hinaus durchzuführen, ist wie folgt zu verfahren:

**Ballistic Turret I** Schrauben (21) heraus drehen und Verstellknopf (22) abziehen.

**Ballistic Turret II** Schrauben (24) herausdrehen und Mitnehmer (25) heraus heben.

**Ballistic Turret III** Münze (26) in den dafür vorgesehen Schlitz des Verstellknopfes (27) einsetzen.

**Schießt die Waffe tief**, erfordert das eine Schusskorrektur nach oben (Richtung „UP“), entsprechend einer **Drehung der Münze (26) gegen den Uhrzeigersinn**.

**Schießt die Waffe hoch**, erfordert das eine Schusskorrektur nach unten, entsprechend einer **Drehung der Münze (26) im Uhrzeigersinn**.

**Schießt die Waffe links**, erfordert dies eine Schusskorrektur nach rechts (Richtung „R“), entsprechend einer **Drehung gegen den Uhrzeigersinn des Verstellknopfes (27)**.

**Schießt die Waffe rechts**, erfordert dies eine Schusskorrektur nach links, entsprechend einer **Drehung im Uhrzeigersinn des Verstellknopfes (27)**.

Nachdem die Waffe auf 100 yds/m Fleck eingeschossen ist:

**Ballistic Turret IV** Mitnehmer (25) so aufsetzen, dass der Anschlagstift des Mitnehmers (29) am Anschlag des Zielfernrohres (30) anliegt. Anschließend Schrauben (24) wieder anziehen.

**Ballistic Turret V** Verstellknopf (22) so aufsetzen, dass die „0“-Marke mit der Indexmarke am Rastring (23) übereinstimmt. Schrauben (21) wieder festziehen.

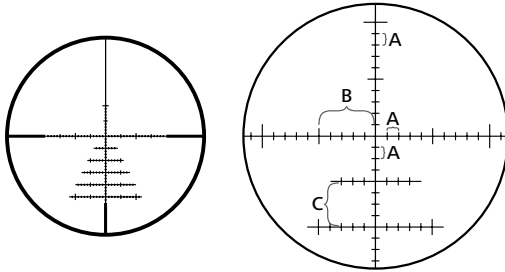
**Dichtheit**

Das Zielfernrohr ist wasserdicht, druckgeprüft gemäß ISO 9022-80 und mit Stickstoff gefüllt. Die einwandfreie Abdichtung ist auch dann gewährleistet, wenn die Schutzkappe (5 bzw. 6) der Absehenverstellung nicht aufgeschraubt sind. Achten Sie jedoch immer auf guten Sitz dieser Schutzkappe (5 bzw. 6) und der darunterliegenden Dichtringe.

**Absehen V4**

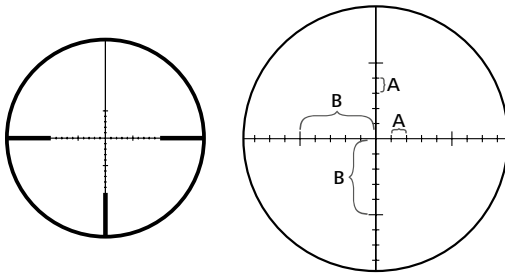
Ihr Zielfernrohr ist mit dem Absehen Ihrer Wahl ausgerüstet. Bei den Modellen ZEISS Conquest V4 liegt das Absehen in der zweiten Bildebene. Das Absehen wird beim Vergrößerungswechsel nicht mit vergrößert, sondern bleibt immer gleich, somit ist bei diesen Zielfernrohren das Deckungsmaß des Absehens abhängig von der Vergrößerung.

**ZBR**



	4-16x44			6-24x50		
Absehen	ZBR-2			ZBR-1		
Vergrößerung	16x			24x		
	<b>MOA in / 100 yds cm / 100 m</b>			<b>MOA in / 100 yds cm / 100 m</b>		
Distanz A	2	2.10	5.82	1	1.05	2.91
Distanz B	10	10.48	29.10	5	5.24	14.55
Distanz C	4	4.19	11.64	4	4.19	11.64
Öffnung	40	41.90	116.40	40	41.90	116.40

**ZMOA**



	4-16x44			6-24x50		
Absehen	ZMOA-2			ZMOA-1		
Vergrößerung	16x			24x		
	<b>MOA in / 100 yds cm / 100 m</b>			<b>MOA in / 100 yds cm / 100 m</b>		
Distanz A	2	2.10	5.82	1	1.05	2.91
Distanz B	10	10.48	29.10	5	5.24	14.55
Öffnung	40	41.90	116.40	40	41.90	116.40

Für eine aktuelle Übersicht verfügbarer Absehen sowie Deckungsmaße besuchen Sie [www.zeiss.de/absehen](http://www.zeiss.de/absehen) oder kontaktieren Sie uns unter:

Carl Zeiss  
Sports Optics GmbH  
ZEISS Gruppe  
Gloelstraße 3 – 5  
D-35576 Wetzlar

**Pflege und Wartung**

Das Zielfernrohr ist mit der LotuTec Beschichtung versehen. Die wirkungsvolle Schutzschicht für die Linsenoberflächen reduziert das Verschmutzen der Linse spürbar durch eine besonders glatte Oberfläche und einen damit verbundenen starken Abperleffekt. Alle Arten von Verunreinigungen haften weniger an und lassen sich schnell, leicht und schlierenfrei entfernen. Dabei ist die LotuTec Beschichtung widerstandsfähig und abriebfest.

Ihr ZEISS Zielfernrohr bedarf keiner besonderen Wartung. Grobe Schmutzteilchen (z. B. Sand) auf den Linsen nicht abwischen, sondern wegblesen oder mit einem Haarpinsel entfernen! Fingerabdrücke können nach einiger Zeit die Linsenoberfläche angreifen. Anhauchen und mit einem sauberen Optikreinigungstuch/ Optikreinigungspapier nachreiben, ist die einfachste Art, Linsenoberflächen zu reinigen.

Gegen den besonders in den Tropen möglichen Pilzbelag auf der Optik hilft eine trockene Lagerung und stets gute Belüftung der äußeren Linsenflächen.

**Ersatzteile für ZEISS Conquest V4**

Falls Sie Ersatzteile für Ihr Zielfernrohr benötigen sollten, wie z. B. Schutzkappen, wenden Sie sich bitte an Ihren Fachhändler, Ihre Landesvertretung oder unseren Kundenservice.

Für telefonische Kundenserviceanfragen stehen wir Ihnen gerne Montag bis Freitag von 8 bis 18 Uhr (MEZ) zur Verfügung.

Tel.: +49 (0) 64 41-4 67 61  
Fax: +49 (0) 64 41-4 83 69  
[service.sportsoptics@zeiss.com](mailto:service.sportsoptics@zeiss.com)

\* Zubehör ist nicht im Lieferprogramm enthalten!

ZEISS steht für ein zuverlässig hohes Qualitätsniveau. Deshalb gewähren wir als Hersteller, unabhängig von den Gewährleistungsverpflichtungen des Verkäufers gegenüber dem Kunden, für dieses ZEISS Produkt eine Garantie von zehn Jahren. Der Garantiumfang ist unter dem folgenden Link einzusehen:

[www.zeiss.com/sports-optics/premium-warranty-conditions](http://www.zeiss.com/sports-optics/premium-warranty-conditions)

Registrieren Sie Ihr Produkt unter: [www.zeiss.de/sports-optics/registrierung](http://www.zeiss.de/sports-optics/registrierung)

Änderungen in Ausführung und Lieferumfang, die der technischen Weiterentwicklung dienen, sind vorbehalten. Keine Haftung für Irrtümer und Druckfehler.

**Carl Zeiss Sports Optics GmbH**

ZEISS Gruppe  
Gloelstraße 3 – 5  
35576 Wetzlar  
Germany

[www.zeiss.de/sports-optics](http://www.zeiss.de/sports-optics)

# **ZEISS Conquest V4**

**1-4x24 | 3-12x56 | 4-16x44 | 6-24x50**

Instructions for use

This product may be covered by one or more of the following United States patents: US6542302, US6816310, US6906862  
For further United States patents which may cover this product see our website.  
Patents: [www.zeiss.com/sports-optics/us/patents](http://www.zeiss.com/sports-optics/us/patents)





## INSTRUCTIONS FOR USE

ZEISS products are famous for outstanding optical performance, precision workmanship and a long service life. Please observe the following instructions for use in order to obtain the best from your rifle scope and to ensure that it remains your constant companion for many years to come.

### INFORMATION FOR YOUR SAFETY

#### Environmental influences

- **Warning:** Do not under any circumstances look through the rifle scope at the sun or laser light sources! Serious eye injury may otherwise result.
- **Note:** Never leave the device in the sun for extended periods without the protective lens cap. The objective lens and eyepiece can function as a burning glass and damage the interior components.
- **Caution:** Avoid touching the metal surface after exposure to sunlight or cold.

#### Danger of swallowing

**Caution:** Do not leave the batteries and removable exterior parts within reach of children (danger of swallowing).

Further information and safety instructions be found in the QuickGuide provided. This guide can also be found at the Download Center on our website.

#### Battery disposal

Batteries do not belong in household rubbish! Please use a recycling facility in your area to dispose of used batteries. Please only recycle discharged batteries. As a rule, batteries are discharged if the device being run

- shuts off and signals "Battery empty".
- no longer functions properly after extended use of the batteries.

**Caution:** Use only battery types recommended by the manufacturer. Handle used batteries in accordance with the manufacturer's instructions. Under no circumstances should batteries be thrown into a fire, heated up, recharged, taken apart or broken open.



**Germany:** As a consumer, you have a legal obligation to return used batteries. You can hand in your batteries for free to wherever the batteries were purchased or to the public collection points in your city or community.

You will find these symbols on batteries that contain harmful substances:

- Pb = Battery contains lead
- Cd = Battery contains cadmium
- Hg = Battery contains mercury
- Li = Battery contains lithium

#### User information for the disposal of electrical and electronic equipment (private households)



This symbol on products and/or accompanying documents indicates that used electrical and electronic products are not to be mixed with ordinary household waste. Take these products to the appropriate collection point for proper handling, recovery and recycling, where they will be taken back for free. In some states, it may also be possible to hand in these products to your local dealer when purchasing a corresponding new product. The proper disposal of this product serves to protect the environment and prevents possible harmful effects on human beings and their surroundings, which may arise as a result of incorrect handling of waste. More detailed information on your nearest collection point is available from your local authority. According to state law, fines may be issued for the incorrect disposal of this type of waste.

#### For business customers within the European Union

To dispose of electrical and electronic equipment, please contact your dealer or supplier, who will be able to provide you with more information.

#### Information on disposal in other countries outside of the European Union

This symbol is applicable only in the European Union. Please contact your local authority or your dealer if you wish to dispose of this product and enquire about how to dispose of it.

#### Function

- Before working on the gun-mounted rifle scope, always check to ensure that the weapon is not loaded.
- Be sure to leave sufficient eye relief in the mounted position to prevent injuries.
- Please make sure that the rifle scope is functioning properly before use.
- Look through the lens to ensure it provides a clear, undisturbed image.
- It may no longer be properly adjusted due to rough handling.
- Check correct setting of the reticle by test shooting.

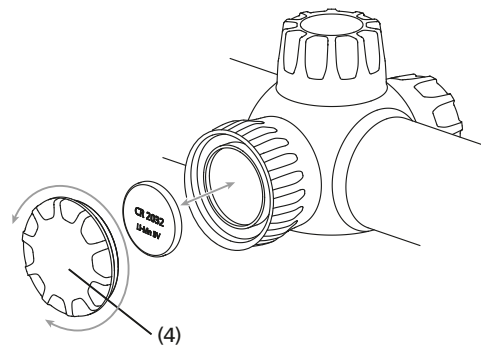
#### SCOPE OF SUPPLY

ZEISS Conquest® V4 rifle scopes with reticle illumination:

	Product	Order number	Scope of supply
Conquest V4	1-4x24	52 29 05	Rifle scope Protective cap Elevation cap Optical cleaning cloth Quick guide Battery (type CR 2032)
Conquest V4	3-12x56	52 29 25	
Conquest V4	6-24x50	52 29 55	

ZEISS Conquest® V4 rifle scopes without reticle illumination:

	Product	Order number	Scope of supply
Conquest V4	3-12x56	52 29 21	Rifle scope Protective cap Elevation cap Optical cleaning cloth Quick guide
Conquest V4	4-16x44	52 29 31	
Conquest V4	6-24x50	52 29 51	



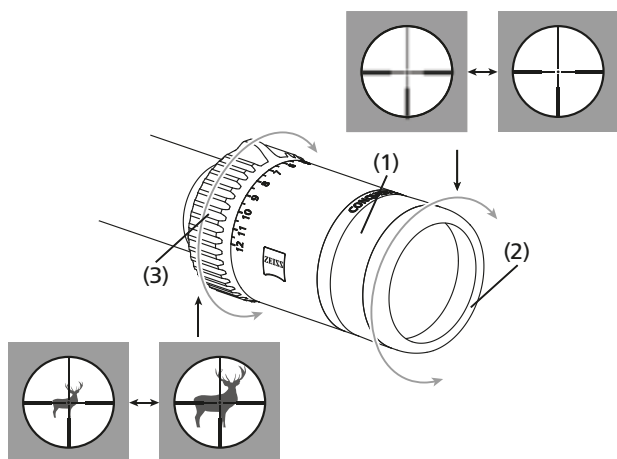
#### Inserting/removing the battery

To change the battery (model CR 2032), turn the cover (4) to the left (counterclockwise). The battery is inserted with the positive pole pointed up. Then screw the cover (4) back on. Make sure it is seated properly and check the condition of the sealing ring. Replace the sealing ring if it is damaged.

**Note:** If the rifle scope is not used for an extended period of time, remove the battery.

TECHNICAL DATA		1-4x24		3-12x56		4-16x44		6-24x50	
Magnification		1	4	3	12	4	16	6	24
Effective lens diameter	mm	12.1	24	27.7	56	33.2	44	44.9	50
Exit pupil diameter	mm	12.1	6.0	9.2	4.7	8.3	2.8	7.5	2.1
Twilight factor		2.8	9.8	8.5	25.9	11.3	26.5	17.0	34.6
Field of view	ft/100yds (m/100m)	114 (38)	28.5 (9.5)	38.0 (12.7)	9.5 (3.2)	28.5 (9.5)	7.1 (2.4)	19.0 (6.3)	4.7 (1.6)
Objective viewing angle	°	21.5	5.4	7.2	1.8	5.4	1.4	3.6	0.9
Diopter range	dpt	-3 / + 2		-3 / + 2		-3 / + 2		-3 / + 2	
Eye relief	in (mm)	3.5 (90)		3.5 (90)		3.5 (90)		3.5 (90)	
Parallax-free	yds (m)	100 (91.4)		100 (91.4)		50 - ∞ (45.7 - ∞)		50 - ∞ (45.7 - ∞)	
Adjustment range	MOA (cm/100m)	100 (300)		70 (200)		80x60 (230x175)		80x60 (230x175)	
Adjustment per click	MoA (cm)	½ (1.4)		¼ (0.7)		¼ (0.7)		¼ (0.7)	
Centre tube diameter	mm	30		30		30		30	
Eyepiece tube diameter	mm	44		44		44		44	
Lens tube diameter	mm	30		62		50		56	
Coating		LotuTec®		LotuTec®		LotuTec®		LotuTec®	
Nitrogen filling		✓		✓		✓		✓	
Waterproof	mbar	400		400		400		400	
Operating temperature	°F (°C)	-4 / +131 (-20 / +55)		-4 / +131 (-20 / +55)		-4 / +131 (-20 / +55)		-4 / +131 (-20 / +55)	
Length	in (mm)	10.08 (256)		14.5 (368)		14.0 (356)		14.5 (368)	
Weight	oz (g)	16.6 (470)		21.5 (610)		22.6 (640)		24.4 (690)	

Subject to changes in design and scope of supply due to technical improvements.



#### Focusing the reticle

Focusing the reticle is done by turning the eyepiece. (1). We recommend making this adjustment with a higher magnification level. The reticle then remains in sharp focus over the entire range of magnification.

**Note:** A rubber ring (2) is attached to the eyepiece mount.

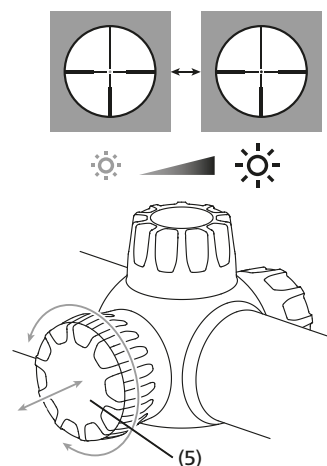
#### Changing the magnification

All magnifications, from the lowest to highest magnification level, allow infinitely variable setting. Change of magnification is done by turning the changer (3) on the eyepiece support. The magnification levels are marked by numbers and markings.

**Note:** When using at dusk or at night:

Turn left as far as possible – maximum magnification  
Turn right as far as possible – minimum magnification.

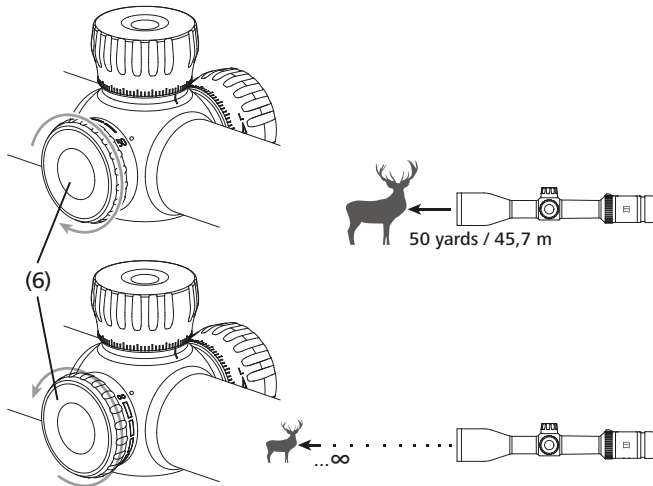
The middle magnification is set when the cam of the magnification changer is pointing upward.



#### Reticle illumination

Illumination is turned on by turning the adjustment knob (5). Turning the knob to the right (clockwise) increases the brightness. Turning to the left (anti-clockwise) reduces the brightness. Adjustment can be made in 10 increments. Turn the knob to the next locked position to switch off.

**Note:** the reticle illumination of the Conquest V4 riflescope does not have an automatic switch-off function.

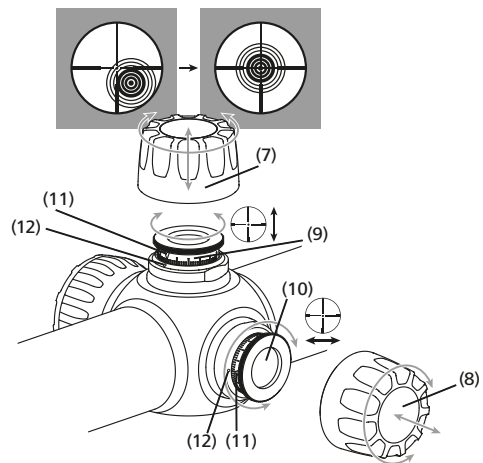


### Parallax Adjustment

Turning the adjustment knob sets the optimal focus for target distances of approx. 50 yards / 45.7 m to infinity and enables aiming errors by the parallax to be avoided.

### Basic mounting setting

To ensure that the weapon and riflescope work together perfectly as a single unit, the riflescope should always be mounted by a qualified gunsmith. Eye injury, caused by recoil of the weapon, can be avoided by proper mounting with the correct eye relief. The correct eye relief also guarantees a complete field of vision.



### Adjusting the ZEISS Conquest V4 riflescope to the weapon

Adjusting the ZEISS Conquest V4 riflescope to the weapon, i.e. correction of deviations for the point of impact, is simplified by the click-catch in the elevation and windage adjustment of the reticle. Proceed as follows:

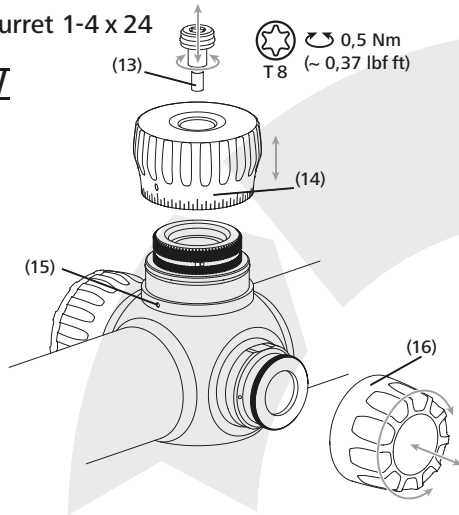
- a) After unscrewing the protective lens cap (7 or 8) the reticle can be adjusted by turning the adjustment knob (9) in elevation and (10) windage. For ZEISS Conquest V4 series riflescopes, 1 click corresponds to an adjustment of 1/4 MOA.
  - If the weapon shoots low**, it requires a shot correction upward (direction "UP"), corresponding to **one anti-clockwise turn of the adjustment knob (9)**.
  - If the weapon shoots high**, it requires a shot correction downward, corresponding to **one clockwise turn of the adjustment knob (9)**.
  - If the weapon shoots left**, it requires a shot correction to the right (direction "R"), corresponding to **one anti-clockwise turn of the adjustment knob (10)**.
  - If the weapon shoots right**, it requires a shot correction left, corresponding to **a clockwise turn of the adjustment knob (10)**.
- b) After shooting, pull the knob (9 or 10) upward out of the catch and set the zero mark of the sub-ring (11) on the index mark (12). Press the knob (9 or 10) downward into the catch. The index is used to again find the original location when adjusting the reticle later (for other distances or other loads).
- c) Do not forget: Screw the protective lens cap (7 or 8) back on.

**Note:** When the riflescope from the ZEISS Conquest V4 series is delivered, the reticle is configured to the middle of the adjustment range and the zero mark of the adjustment knobs (9 and 10) is set to the index mark (12). From this initial setting, adjustment upwards and downwards, or to the right and left, is possible for more than half of the adjustment ranges indicated in the table.

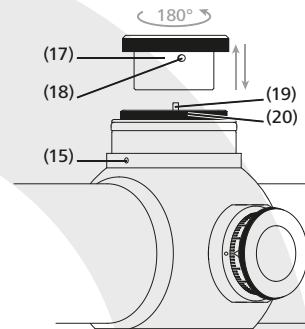
**Note:** The ZEISS Conquest V4 riflescopes are designed so that when the reticle is adjusted, even a corresponding movement of the reticle to the centre of the image is not noticeable. The reticle always remains in the centre of the image during all adjustments.

## Ballistic Turret 1-4 x 24

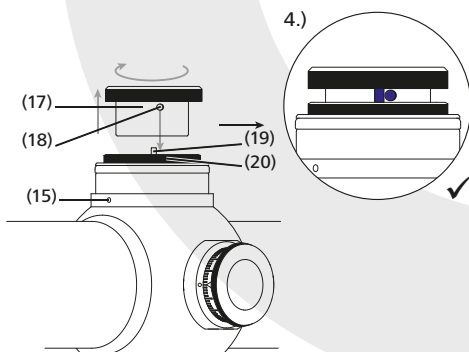
I + V



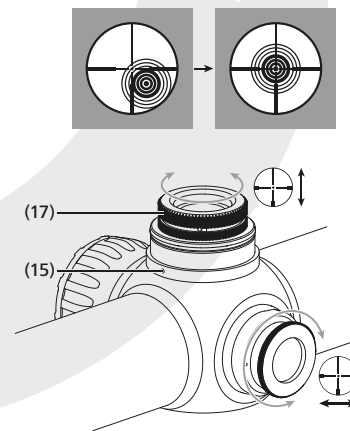
II



IV



III



### Ballistic Turret for ZEISS Conquest V4 1-4x24

If your ZEISS Conquest V4 riflescope is fitted with the ballistic turret, you have the option of staying on the spot quickly and easily at a range of distances. The bullet drop is compensated in line with the distance by adjusting the sight line of the riflescope without removing the protective cap from the bullet drop compensation feature.

The rotary knob (14) has a linear graduation. The distance between each graduation is equivalent to 1 click, corresponding to ½ MOA. Each tenth graduation is labelled with a number between 5 and 35.

#### A ratchet prevents unintended adjustment.

If the ballistic values for an accurate aiming at 100 yds/m are known, the number of required clicks can be directly calculated and noted for the various distances.

**Note:** A limit stop in the ballistic turret prevents adjustment below the "0" mark.

### Firing the weapon with the ballistic turret:

The following procedure should be followed to adjust a shot:

**Ballistic Turret I** Remove screw (13) and adjusting button (14).

**Ballistic Turret II** Pull driver (17) from the catch and turn (180°) anti-clockwise. It is now possible to make a downwards correction directly using the driver (17).

**Ballistic Turret III** If the weapon shoots too low, the shot must be adjusted upwards (direction "UP"), which is equivalent to rotating the driver (17) anti-clockwise.

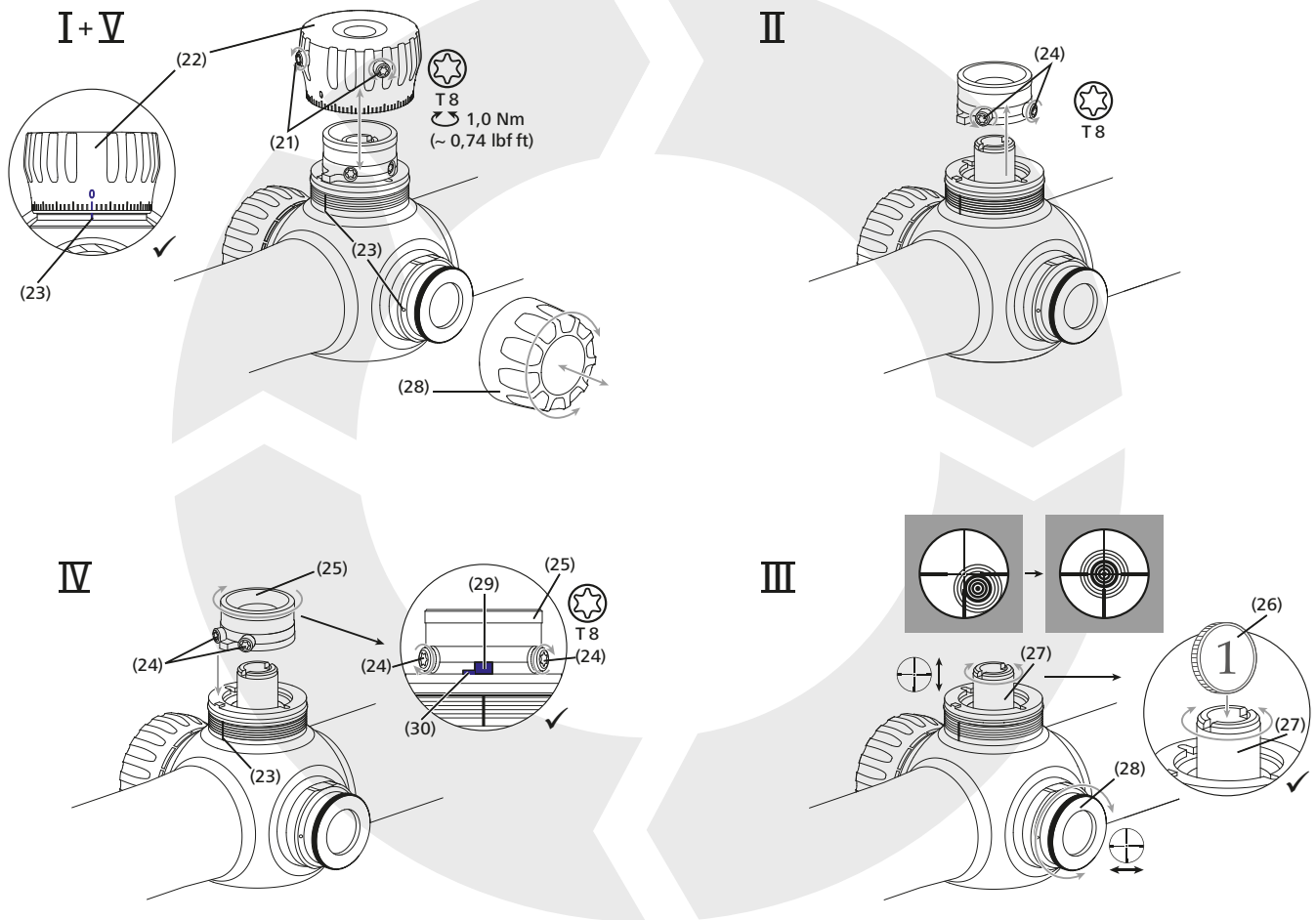
If the weapon shoots too high, the shot must be adjusted downwards, which is equivalent to rotating the driver (17) clockwise.

Once the weapon has fired at 100 yds/m:

**Ballistic Turret IV** Lift driver (17) out of the catch and position so that the stop pin (18) of the driver (17) sits on the stop pin (19) of the stop ring (20), as shown in Fig. (21).

**Ballistic Turret V** Position the adjusting button (14) so that the "0" mark corresponds with the index markings on the stop ring (15). Ensure that the O-ring does not become damaged. Use the screw (16) to retighten the adjusting button (14).

## Ballistic Turret 4-16x44 | 6-24x50



### Ballistic Turret for ZEISS Conquest V4 4-16x44 and 6-24x50

If your ZEISS Conquest V4 riflescope is fitted with the ballistic turret, you have the option of staying on the spot quickly and easily at a range of distances. The bullet drop is compensated in line with the distance by adjusting the sight line of the riflescope without removing the protective cap from the bullet drop compensation feature.

The rotary knob (22) has a linear graduation. The distance between each graduation is equivalent to 1 click, corresponding to 1/4 MOA. Each fourth graduation is marked with the relevant MOA value.

If the ballistic values for an accurate aiming at 100 yds/m are known, the number of required clicks can be directly calculated and noted for the various distances.

**Note:** A limit stop in the ballistic turret prevents adjustment below the "0" mark.

**Note:** To utilise the entire range of the height and lateral adjustment of the and windage of the riflescope, more than 2 revolutions are required. Circumferential markings that are located under the adjustment knob mark the position of which revolution the reticle adjustment is found. If the adjustment knob is correctly mounted, one is in the first revolution and the first ring is visible. An anti-clockwise turn has the effect that the adjustment knob (22 or 28) screws out. A clockwise turn has the effect that the adjustment knob (22 or 28) screws in.

If after a correction of the reticle adjustment, circumferential marks are visible, then a complete revolution (80 click) is effected in the zero position. Three visible, circumferential marks correspond in the zero position to 2 revolutions (160 click).

### Firing the weapon with the ballistic turret:

The following procedure should be followed to adjust a shot:

**Ballistic Turret I** Unscrew the screws (21) and pull out the adjustment knob (22).

**Ballistic Turret II** Unscrew the screws (24) and lift out the driver (25).

**Ballistic Turret III** Insert a coin (26) in the slot provided in the adjustment head (27).

**If the weapon shoots low**, it requires a shot correction upward (direction "UP"), corresponding to **one anti-clockwise turn of the coin (26)**.

**If the weapon shoots high**, it requires a shot correction downward, corresponding to **one clockwise turn of the coin (26)**.

**If the weapon shoots left**, it requires a shot correction to the right (direction "R"), corresponding to **one anti-clockwise turn of the adjustment knob (27)**.

**If the weapon shoots right**, it requires a shot correction to the left, corresponding to **one clockwise turn of the adjustment knob (27)**.

After the rifle has been zeroed in to 100 yds/m target:

**Ballistic Turret IV** Set the driver (25) so that the stop pin of the driver (29) lies on the stop of the riflescope (30). Then retighten the screws (24).

**Ballistic Turret V** Set the adjustment knob (22) so that the "0" mark is aligned with the index mark on the locking ring (23). Retighten the screws (21).

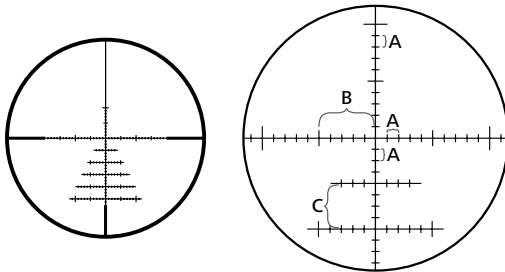
### Seal integrity

The riflescope is waterproof, pressure tested to ISO 9022-80 and filled with nitrogen. The integrity of the seal is also guaranteed if the protective lens caps (5 or 6) of the reticle adjustment are not screwed on. However, always ensure a good seat of these protective lens caps (5 or 6) and the sealing ring under them.

### Reticle V4

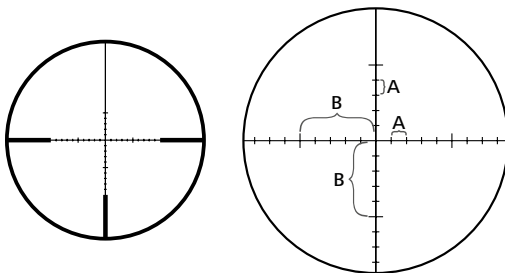
Your riflescope is equipped with the reticle of your choice. For the ZEISS Conquest V4 models the reticle is in the second level. The reticle is not magnified during magnification change, but rather it always remains the same. Thus for these riflescopes the dimension of change of the reticle is dependent on the magnification.

#### ZBR



	4-16x44			6-24x50		
Reticle	ZBR-2			ZBR-1		
Magnification	16x			24x		
	MOA in / 100 yds cm / 100 m			MOA in / 100 yds cm / 100 m		
Distance A	2	2.10	5.82	1	1.05	2.91
Distance B	10	10.48	29.10	5	5.24	14.55
Distance C	4	4.19	11.64	4	4.19	11.64
Opening	40	41.90	116.40	40	41.90	116.40

#### ZMOA



	4-16x44			6-24x50		
Reticle	ZMOA-2			ZMOA-1		
Magnification	16x			24x		
	MOA in / 100 yds cm / 100 m			MOA in / 100 yds cm / 100 m		
Distance A	2	2.10	5.82	1	1.05	2.91
Distance B	10	10.48	29.10	5	5.24	14.55
Opening	40	41.90	116.40	40	41.90	116.40

For an overview of the reticles and dimensions of coverage currently available, visit [www.zeiss.com/reticles](http://www.zeiss.com/reticles) or contact us at:

Carl Zeiss  
Sports Optics GmbH  
ZEISS Gruppe  
Gloelstraße 3 – 5  
D-35576 Wetzlar

### Care and maintenance

Your riflescope has ZEISS LotuTec coating. The effective protective coating for the lens surfaces noticeably reduces contamination of the lenses through an especially smooth surface and the resulting water-beading effect. All types of contamination stick less and can be quickly and easily removed without smearing. LotuTec coating is durable and abrasion-resistant.

Your ZEISS riflescope requires no special maintenance. Do not wipe coarse particles (e. g. sand) from the lenses. Blow them off, or use a soft brush! Over time, fingerprints can corrode the lens surface. Breathing on the lens and polishing with a clean optical cleansing cloth/tissue is the easiest method of cleaning the lens surface.

To avoid a possible fungal coating which is common in the tropics, store the optics in a dry place and always ensure good aeration of the lens surface.

### Replacement parts for ZEISS Conquest V4

If you need any replacement parts for your riflescope, e.g. protective lens caps, please contact your local dealer, your country's distributor or our customer service team.

Our customer service team is available from Monday to Friday from 8:00 am until 6:00 pm (CET) should you have any questions.

Tel.: +49 (0) 64 41-4 67 61

Fax: +49 (0) 64 41-4 83 69

service.sportsoptics@zeiss.com

\* Accessory not included in the delivery program!

ZEISS is a byword for reliability and a high level of quality. Therefore, quite independently of the seller's warranty obligations to the customer, we the manufacturer offer a ten year guarantee on this ZEISS product.

The scope of the guarantee can be seen by accessing the following link:

[www.zeiss.com/sports-optics/premium-warranty-conditions](http://www.zeiss.com/sports-optics/premium-warranty-conditions)

For US, please follow this link:

[www.zeiss.com/sports-optics/us-warranty-conditions](http://www.zeiss.com/sports-optics/us-warranty-conditions)

Register your product at: [www.zeiss.com/sports-optics/registration](http://www.zeiss.com/sports-optics/registration)

Subject to changes in design and scope of supply due to technical improvements. No liability for mistakes and printing errors.

### Carl Zeiss Sports Optics GmbH

ZEISS Group  
Gloelstraße 3 – 5  
35576 Wetzlar  
Germany

[www.zeiss.com/sports-optics](http://www.zeiss.com/sports-optics)

# **ZEISS Conquest V4**

**1-4x24 | 3-12x56 | 4-16x44 | 6-24x50**

Mode d'emploi

This product may be covered by one or more of the following United States patents: US6542302, US6816310, US6906862  
For further United States patents which may cover this product see our website.  
Patents: [www.zeiss.com/sports-optics/us/patents](http://www.zeiss.com/sports-optics/us/patents)



## MODE D'EMPLOI

Les produits de la marque ZEISS sont caractérisés par d'excellentes performances optiques, un travail de précision et une longue durée de vie. Merci de respecter les instructions d'utilisation suivantes, afin de garantir une utilisation optimale de votre lunette de visée et afin que celle-ci vous accompagne pendant de nombreuses années.

### INFORMATIONS RELATIVES À VOTRE SÉCURITÉ

#### Influences de l'environnement

- **Avertissement** : Ne regardez en aucun cas le soleil ou les sources de lumière laser avec votre lunette de visée ; cela risque d'entraîner de graves lésions oculaires.
- **Remarque** : N'exposez pas l'appareil au soleil pendant une longue période sans couvercle de protection. L'objectif et l'oculaire peuvent agir comme une loupe et endommager des éléments internes.
- **Attention** : Évitez de toucher la surface métallique après une exposition prolongée au soleil ou au froid.

#### Risques d'ingestion

**Attention** : Ne laissez pas les piles et les éléments détachables à la portée des enfants (risque d'ingestion).

Pour plus d'informations et pour les consignes de sécurité, veuillez vous référer au Quick Guide fourni. Ce dernier est aussi à votre disposition sur notre site Internet dans le Centre de téléchargement.

#### Élimination des piles

Les piles ne doivent pas être jetées avec les déchets ménagers ! Veuillez remettre vos piles usagées à un système de collecte éventuellement présent dans votre pays. Remettez à la collecte uniquement les piles déchargées. En règle générale, les piles sont déchargées lorsque l'appareil qui fonctionne avec

- s'éteint et indique «pile vide».
- ne fonctionne plus correctement après une longue utilisation de la pile.

**Attention** : N'utilisez que les types de piles recommandés par le fabricant. Traitez les piles usées selon les indications du fabricant. Les piles ne doivent en aucun cas être jetées au feu, chauffées, rechargées, désassemblées ou ouvertes.



**Allemagne** : En qualité d'utilisateur, la loi vous oblige à remettre à une collecte les piles usées. Vous pouvez remettre partout gratuitement vos piles usées là où des piles peuvent être achetées. Vous pouvez également les remettre à des points de collecte publics de votre ville ou commune. Les piles contenant des substances nocives portent ces symboles :

- Pb = La pile contient du plomb
- Cd = La pile contient du cadmium
- Hg = La pile contient du mercure
- Li = La pile contient du lithium

#### Informations destinées aux utilisateurs et relatives à l'évacuation d'appareils électriques et électroniques (foyers privés)



Ce symbole qui figure sur des produits et/ou des documents d'accompagnement signifie que les produits électriques et électroniques usés ne doivent pas être mélangés à des déchets domestiques habituels. Remettez ces produits à des points de collecte appropriés qui les récupéreront gratuitement en vue de leur traitement adéquat, de leur réutilisation et de leur recyclage. Dans certains pays, il est également possible de remettre ces produits au revendeur local à condition qu'un produit neuf équivalent soit acheté. L'évacuation des ces produits dans les règles de l'art a pour but de préserver notre environnement et d'éviter d'éventuelles répercussions nocives sur l'homme et l'environnement dans le cas d'une manipulation inappropriée des déchets. Veuillez vous adresser à la mairie de votre commune pour obtenir des informations plus précises sur le prochain point de collecte. En vertu de la législation nationale en vigueur, l'évacuation inadéquate de ce type de déchets peut être passible d'amendes.

#### Pour les clients dans des pays de l'Union Européenne

Veuillez prendre contact avec votre revendeur ou votre fournisseur si vous souhaitez évacuer des appareils électriques et électroniques. Il tient d'autres informations à votre disposition.

#### Informations relatives à l'évacuation dans des pays autres que ceux de l'Union Européenne

Ce symbole est uniquement valable au sein de l'Union Européenne. Veuillez prendre contact avec la mairie de votre commune ou avec votre revendeur si vous souhaitez évacuer ce produit et vous renseigner sur une possibilité d'évacuation.

### Fonctionnement

- Avant de travailler sur la lunette de visée montée sur l'arme, veuillez toujours vérifier et vous assurer que l'arme soit bien déchargée.
- Afin de vous protéger contre d'éventuelles blessures, veuillez à une distance suffisante de l'œil lorsque la lunette est à l'état monté.
- Veuillez vous assurer que votre lunette de visée fonctionne correctement avant de l'utiliser.
- Vérifiez, en regardant à travers la lunette, que l'optique fournit une image claire et non troublée.
- Un dérèglement n'est pas exclu dans le cas d'une utilisation sans ménagement.
- Vérifiez le bon réglage du réticule en effectuant un tir d'essai.

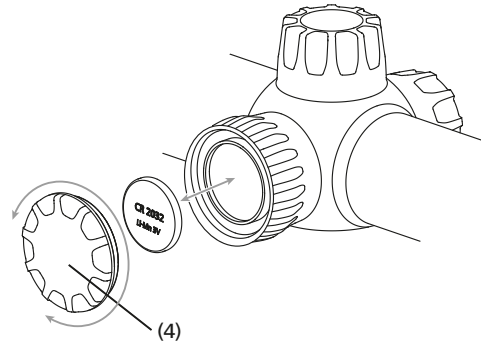
### CONTENU DE LA LIVRAISON

Lunettes de visée ZEISS Conquest® V4 avec éclairage du réticule :

	Produit	Numéro de commande	Contenu de la livraison
Conquest V4	1-4x24	52 29 05	Lunette de visée Cache de protection Couvercle d'élévation
Conquest V4	3-12x56	52 29 25	Chiffon de nettoyage optique Guide rapide
Conquest V4	6-24x50	52 29 55	Batterie Li. 3V CR 2032

Lunettes de visée ZEISS Conquest® V4 sans éclairage du réticule :

	Produit	Numéro de commande	Contenu de la livraison
Conquest V4	3-12x56	52 29 21	Lunette de visée Cache de protection Couvercle d'élévation
Conquest V4	4-16x44	52 29 31	Chiffon de nettoyage optique Guide rapide
Conquest V4	6-24x50	52 29 51	



#### Mettre en place / enlever la pile

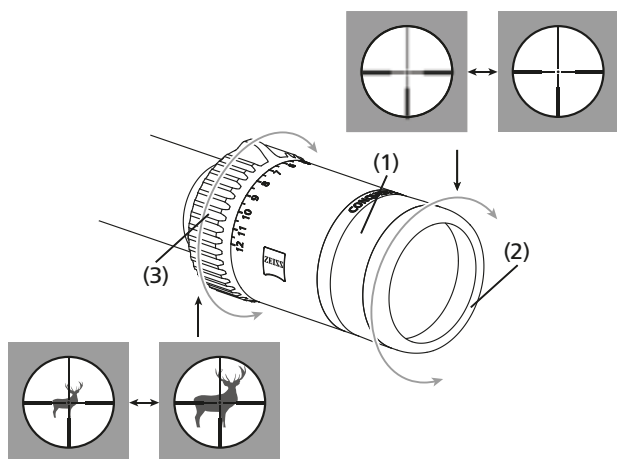
Pour remplacer la pile (type CR 2032), tournez le couvercle (4) vers la gauche (dans le sens inverse des aiguilles d'une montre). La pile est placée avec la borne positive vers le haut. Revissez ensuite le couvercle (4). Veillez à cet effet au bon positionnement de la bague d'étanchéité et vérifiez si elle est en bon état. Une bague d'étanchéité endommagée doit être remplacée.

**Remarque** : Si vous n'utilisez pas la lunette de visée pendant une longue durée, veuillez retirer la pile.



<b>DONNÉES TECHNIQUES</b>		<b>1-4x24</b>		<b>3-12x56</b>		<b>4-16x44</b>		<b>6-24x50</b>	
Zoom		1	4	3	12	4	16	6	24
Diamètre de l'objectif	<b>mm</b>	12.1	24	27.7	56	33.2	44	44.9	50
Diamètre de la pupille de sortie	<b>mm</b>	12.1	6.0	9.2	4.7	8.3	2.8	7.5	2.1
Indice crépusculaire		2.8	9.8	8.5	25.9	11.3	26.5	17.0	34.6
Champ de vision	<b>ft/100yds</b> <b>(m/100m)</b>	114 (38)	28.5 (9.5)	38.0 (12.7)	9.5 (3.2)	28.5 (9.5)	7.1 (2.4)	19.0 (6.3)	4.7 (1.6)
Angle de vision	<b>°</b>	21.5	5.4	7.2	1.8	5.4	1.4	3.6	0.9
Etendue de réglage dioptrique	<b>dpt</b>	-3 / +2		-3 / +2		-3 / +2		-3 / +2	
Distance oculaire	<b>in (mm)</b>	3.5 (90)		3.5 (90)		3.5 (90)		3.5 (90)	
Sans parallaxe	<b>yds (m)</b>	100 (91.4)		100 (91.4)		50 - ∞ (45.7 - ∞)		50 - ∞ (45.7 - ∞)	
Plage de réglage	<b>MOA</b> <b>(cm/100m)</b>	100 (300)		70 (200)		80x60 (230x175)		80x60 (230x175)	
Réglage par clic	<b>MoA (cm)</b>	½ (1.4)		¼ (0.7)		¼ (0.7)		¼ (0.7)	
Diamètre du tube central	<b>mm</b>	30		30		30		30	
Diamètre du tube oculaire	<b>mm</b>	44		44		44		44	
Diamètre du tube de l'objectif	<b>mm</b>	30		62		50		56	
Traitements externes		LotuTec®		LotuTec®		LotuTec®		LotuTec®	
Injection d'azote		✓		✓		✓		✓	
Étanchéité	<b>mbar</b>	400		400		400		400	
Température fonctionnelle	<b>°F (°C)</b>	-4 / +131 (-20 / +55)		-4 / +131 (-20 / +55)		-4 / +131 (-20 / +55)		-4 / +131 (-20 / +55)	
Longueur	<b>in (mm)</b>	10.08 (256)		14.5 (368)		14.0 (356)		14.5 (368)	
Poids	<b>oz (g)</b>	16.6 (470)		21.5 (610)		22.6 (640)		24.4 (690)	

Sous réserve de modifications dans la production et le contenu de la livraison, qui influenceraient le développement technique.



#### Réglage de la netteté du réticule

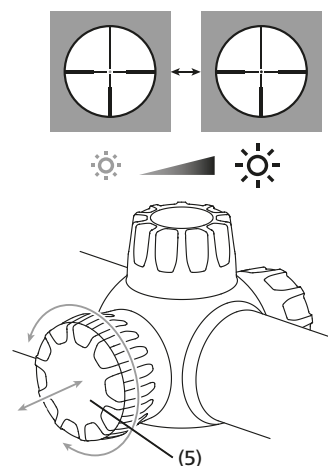
La netteté du réticule se règle en tournant l'oculaire (1). Il est recommandé de réaliser ce réglage à un niveau de grossissement plus élevé. Le réticule conserve alors sa netteté sur toute la plage de grossissement.

**Remarque :** Un bourrelet en caoutchouc (2) est intégré à la monture de l'oculaire afin de vous protéger contre toute blessure.

#### Changement de grossissement

Vous pouvez régler de manière continue tous les grossissements entre le niveau de grossissement le plus faible et le plus élevé. Le changement de grossissement se fait en tournant le changeur (3) sur le porte-oculaire. Les niveaux de grossissement sont désignés par des chiffres et des repères.

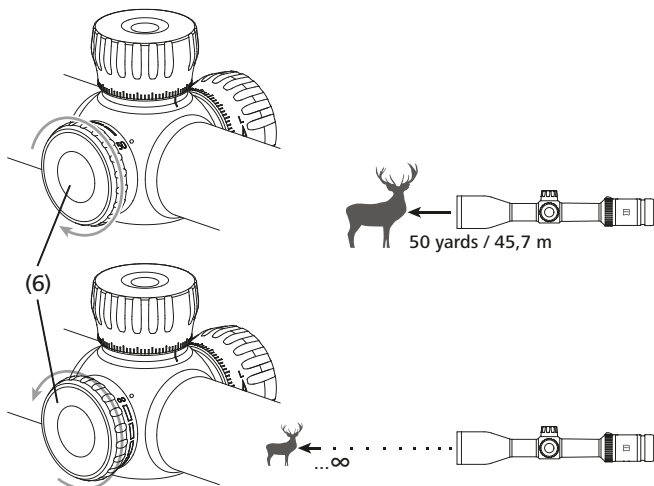
**Remarque :** pour une utilisation au crépuscule ou la nuit :  
Rotation sur la gauche jusqu'à la butée – Grossissement maximal.  
Rotation sur la droite jusqu'à la butée – Grossissement minimal.  
Lorsque l'ergot du changeur se trouve en haut, le grossissement est réglé sur le niveau moyen.



#### Éclairage du réticule

L'éclairage est activé en tournant le bouton de réglage (5). La luminosité peut maintenant être augmentée en tournant le bouton vers la droite (dans le sens des aiguilles d'une montre). Si ce bouton est tourné vers la gauche (dans le sens inverse des aiguilles d'une montre), la luminosité est alors réduite. Le réglage se fait sur 10 niveaux. La désactivation se fait en tournant le bouton sur la prochaine position crantée.

**Remarque :** L'éclairage du réticule des lunettes de visée Conquest V4 ne possède pas d'arrêt automatique.

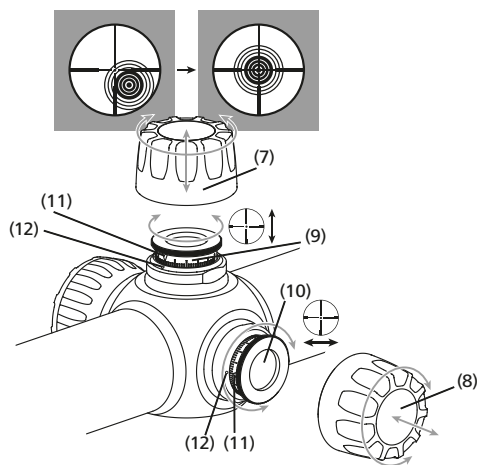


### Réglage de la parallaxe

En tournant le bouton de réglage (6), il est possible de régler la netteté optimale pour des distances à la cible d'env. 50 yards / 45,7 m jusqu'à l'infini et d'éviter des erreurs de visée dues à la parallaxe.

### Montage Réglage de base

Afin de s'assurer que l'arme et la lunette de visée forment une unité parfaite, la lunette de visée devrait toujours être montée par un armurier qualifié. Il est possible d'éviter des blessures oculaires suite au recul de l'arme avec un montage correctement effectué ainsi qu'à une bonne distance de l'oeil. En outre, la bonne distance de l'oeil garantit un plein champ de vision.



### Ajustage de la lunette de visée ZEISS Conquest V4 par rapport à l'arme

L'ajustage des lunettes de visée ZEISS Conquest V4 par rapport à l'arme, c.-à-d. la correction en cas de divergences du point d'impact, est facilité par des crans à clic dans le réglage de la hauteur et le réglage latéral du réticule. Il est nécessaire de procéder comme suit :

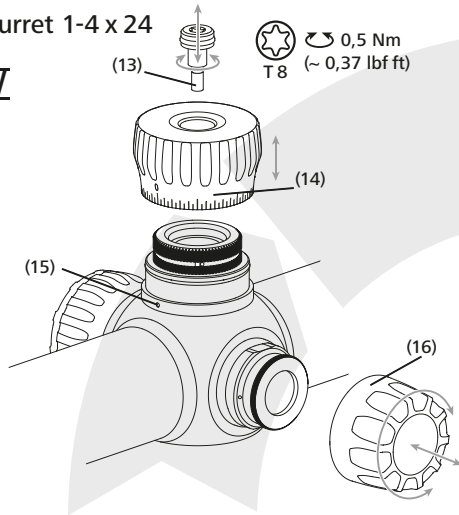
- Après avoir dévissé les caches de protection (7 ou 8) il est possible de régler le réticule en hauteur (9) et latéralement en tournant les boutons de réglage (10). Sur les lunettes de visée de la série ZEISS Conquest V4, 1 clic correspond à un réglage d' 1/4 MOA.
  - Si l'arme tire trop bas**, il faut corriger le tir vers le haut (direction «UP»), par **une rotation dans le sens inverse des aiguilles d'une montre du bouton de réglage (9)**.
  - Si l'arme tire trop haut**, il faut corriger le tir vers le bas, par **une rotation dans le sens des aiguilles d'une montre du bouton de réglage (9)**.
  - Si l'arme tire à gauche**, il faut corriger le tir vers la droite (direction «R»), par **une rotation dans le sens inverse des aiguilles d'une montre du bouton de réglage (10)**.
  - Si l'arme tire à droite**, il faut corriger le tir vers la gauche, par **une rotation dans le sens des aiguilles d'une montre du bouton de réglage (10)**.
- Après le réglage du tir, dégagez le bouton (9 ou 10) vers le haut hors du cran et placez le repère zéro de l'anneau (11) sur le repère de référence (12). Enfoncez le bouton (9 ou 10) vers le bas dans le cran. Le repère de référence sert à retrouver la position initiale en cas de réglages ultérieurs du réticule (pour d'autres distances ou d'autres encartouchages).
- N'oubliez pas de revisser le cache de protection (7 ou 8).

**Remarque :** À la livraison des lunettes de visée de la série ZEISS Conquest V4, le réticule est positionné au centre de la plage de réglage et le repère zéro des boutons de réglage (9 ou 10) sur le repère de référence (12). À partir de ce réglage, il est possible de procéder à un ajustage vers le haut et vers le bas ou vers la droite et vers la gauche sur la moitié des plages de réglage qui figurent dans le tableau.

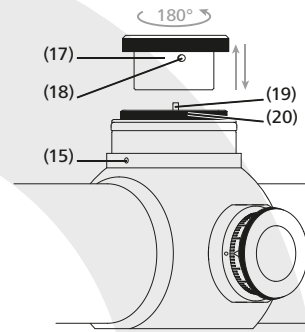
**Remarque :** Les lunettes de visée ZEISS Conquest V4 sont conçues de telle sorte que, lors de l'actionnement du réglage du réticule, un mouvement correspondant du réticule par rapport au centre de l'image ne puisse pas être reconnu. Le réticule reste toujours au centre de l'image, avec tous les réglages.

## Ballistic Turret 1-4 x 24

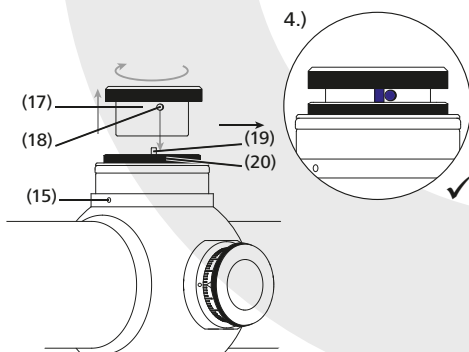
I + V



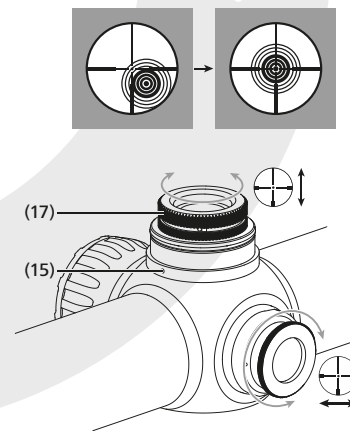
II



IV



III



### Ballistic Turret pour les lunettes de visée ZEISS Conquest V4 1-4x24

Si votre lunette de visée ZEISS Conquest V4 est équipée d'un Ballistic Turret, vous avez la possibilité de « faire mouche » rapidement et facilement à différentes distances. La flèche est compensée par le réglage de la ligne de visée de la lunette en fonction de la distance, sans retirer le cache de protection du réglage de la visée. Le bouton rotatif (14) est équipé d'une graduation linéaire. La distance entre chaque trait correspond à 1 clic, soit 1/2 MOA. Un trait sur dix est marqué d'un chiffre de 5 à 35.

#### Les erreurs de réglage sont évitées par un cran.

Si des valeurs balistiques correspondant à un tir à 100 yds/m sont disponibles, il est possible de définir directement les clics nécessaires pour différentes distances et de les noter.

**Remarque :** une butée dans l'ASV empêche un réglage vers le bas au-delà du marquage « 0 ».

### Réglage de l'arme avec Ballistic Turret:

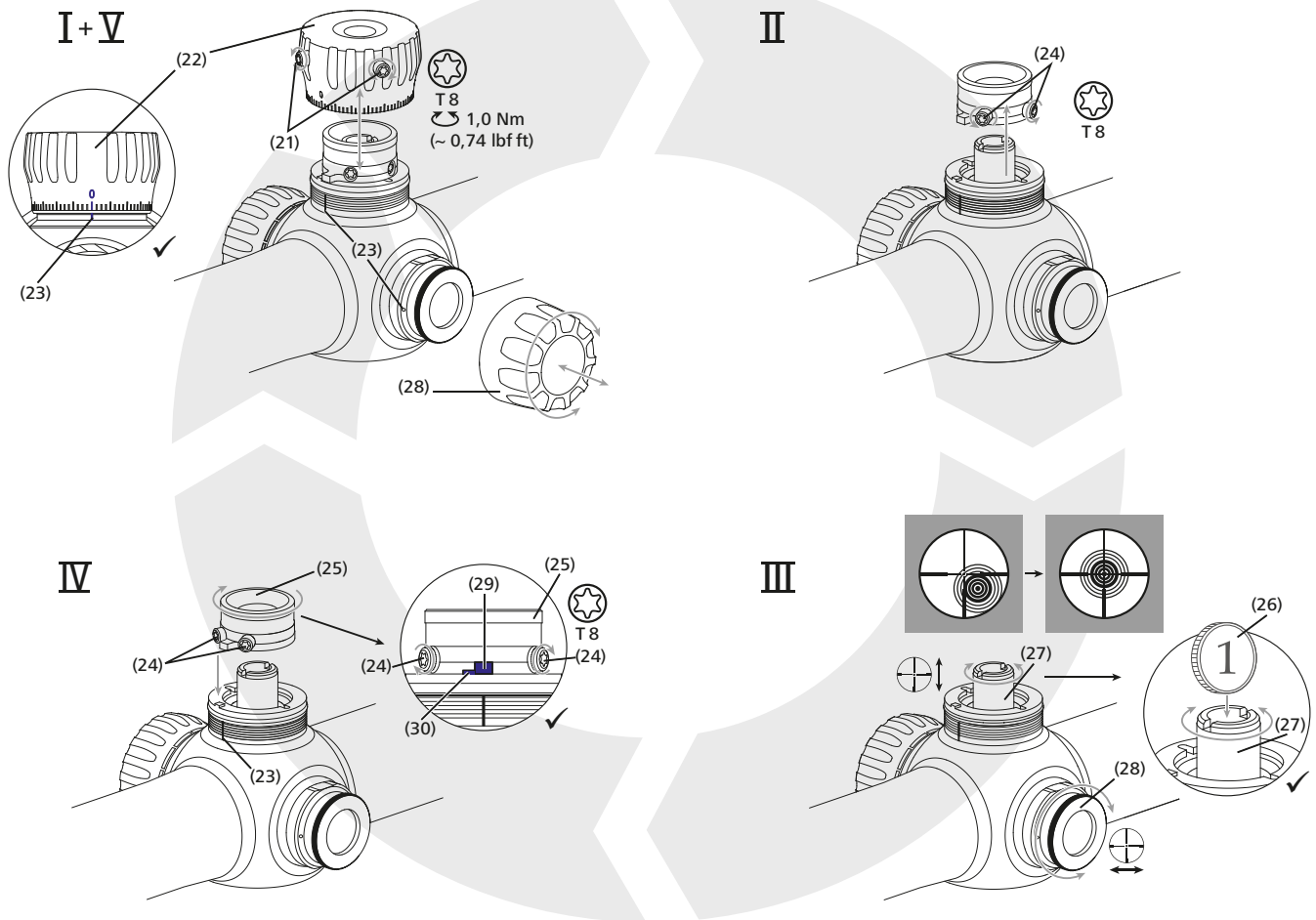
Pour effectuer une correction de tir, procéder comme suit :

- Ballistic Turret I** Dévisser la vis (13) et retirer le bouton de réglage (14).
- Ballistic Turret II** Soulever le dispositif d'entraînement (17) du cran et le tourner dans le sens inverse des aiguilles d'une montre (à 180°). Une correction vers le bas est alors à nouveau possible et peut être effectuée à l'aide du dispositif d'entraînement (17).
- Ballistic Turret III** Si l'arme tire trop bas, la correction du tir doit être effectuée vers le haut (direction « UP »), soit une rotation dans le sens inverse des aiguilles d'une montre du dispositif d'entraînement (17). Si l'arme tire trop haut, il faut corriger le tir vers le bas, par une rotation dans le sens des aiguilles d'une montre du dispositif d'entraînement (17).

Une fois l'arme réglée sur un tir de 100 yds/m :

- Ballistic Turret IV** Soulever le dispositif d'entraînement (17) du cran et le placer de façon à ce que la tige de butée (18) du dispositif d'entraînement (17) soit placée sur la tige de butée (19) de la bague d'enclenchement (20), comme indiqué dans la figure (21).
- Ballistic Turret V** Placer le bouton de réglage (14) de façon à ce que la marque « 0 » soit alignée avec la marque de repérage sur la bague d'enclenchement (15). Veiller à ce que le joint torique ne soit pas endommagé. Resserrer le bouton de réglage (13) avec la vis (14).

## Ballistic Turret 4-16x44 | 6-24x50



### Ballistic Turret pour les lunettes de visée ZEISS Conquest V4

Si votre lunette de visée ZEISS Conquest V4 est équipée d'un Ballistic Turret, vous avez la possibilité de « faire mouche » rapidement et facilement à différentes distances. La flèche est compensée par le réglage de la ligne de visée de la lunette en fonction de la distance, sans retirer le cache de protection du réglage de la visée. Le bouton rotatif (22) est équipé d'une graduation linéaire. La distance entre chaque trait correspond à 1 clic, soit 1/4 MOA. Chaque quatrième trait est marqué de la valeur MOA correspondante.

Si des valeurs balistiques correspondant à un tir à 100 yds/m sont disponibles, il est possible de définir directement les clics nécessaires pour différentes distances et de les noter.

**Remarque :** une butée dans le Ballistic Turret empêche un réglage vers le bas au-delà du marquage « 0 ».

**Remarque :** On a besoin de plus de 2 tours pour profiter pleinement de l'ensemble de la plage de réglage de la hauteur et latérale de la lunette de visée.

Les marquages situés sur le pourtour en-dessous du bouton de réglage indiquent la position à laquelle se trouve le tour du réglage rapide du réticule. Si le bouton de réglage est monté correctement, on se trouve au premier tour et le premier anneau est visible.

Une rotation dans le sens inverse des aiguilles d'une montre fait sortir le bouton de réglage (22 ou 28). Une rotation dans le sens des aiguilles d'une montre fait rentrer le bouton de réglage (22 ou 28).

Si, après une correction du réglage rapide du réticule, les traits sont visibles sur le pourtour en-dessous du bouton de réglage alors une rotation complète est effectuée en position zéro (80 clics). Trois traits visibles sur le pourtour correspondent à 2 rotations en position zéro (160 clics).

### Réglage de l'arme avec Ballistic Turret:

Pour effectuer une correction de tir, procéder comme suit :

**Ballistic Turret I** Desserrer les vis (21) et enlever le bouton de réglage (22).

**Ballistic Turret II** Desserrer les vis (24) et enlever le dispositif d'entraînement (25).

**Ballistic Turret III** Insérer la pièce (26) dans la fente du bouton de réglage (27) prévue à cet effet.

**Si l'arme tire trop bas**, il faut corriger le tir vers le haut (direction «UP») par une **rotation dans le sens inverse des aiguilles d'une montre de la pièce (26)**.

**Si l'arme tire trop haut**, la correction du tir doit être effectuée vers le bas, soit une **rotation dans le sens des aiguilles d'une montre de la pièce (26)**.

**Si l'arme tire à gauche**, il faut corriger le tir vers la droite (direction «R»), par une **rotation dans le sens inverse des aiguilles d'une montre du bouton de réglage (27)**.

**Si l'arme tire à droite**, il faut corriger le tir vers la gauche, par une **rotation dans le sens des aiguilles d'une montre du bouton de réglage (27)**.

Une fois que l'arme a fait mouche à 100 yards/m :

**Ballistic Turret IV** Mettre le dispositif d'entraînement (25) en place de manière à ce que sa tige de butée (29) soit placée contre la butée de la lunette de visée (30). Serrer ensuite à nouveau les vis (24) a fond.

**Ballistic Turret V** Mettre le bouton de réglage (22) en place de manière à ce que le marquage « 0 » concorde avec l'index de l'anneau intérieur (23). Serrer à nouveau les vis (21) a fond.

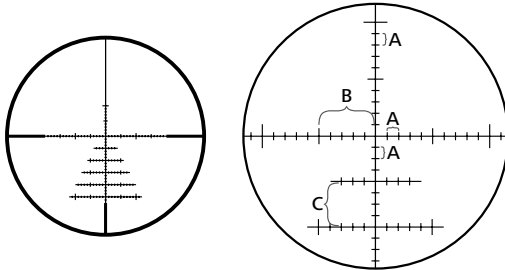
## Étanchéité

La lunette de visée est étanche à l'eau, testée sous pression conformément à la norme ISO 9022-80 et remplie d'azote. Une étanchéité correcte est également garantie lorsque les caches de protection (**5 ou 6**) du réglage du réticule ne sont pas vissés. Veuillez cependant à ce que le cache de protection (**5 ou 6**) ainsi que les bagues d'étanchéité sous-jacentes soient toujours bien positionnés.

## Réticule V4

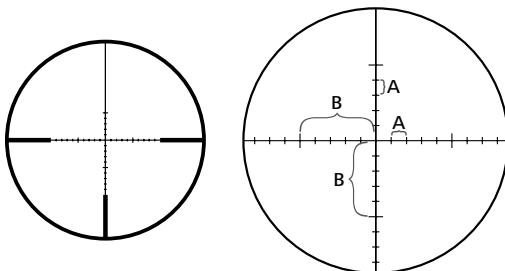
Votre lunette de visée est équipée du réticule de votre choix. Le réticule se trouve sur le deuxième plan focal sur les modèles ZEISS Conquest V4. Le réticule ne grossit pas lors du changement de grossissement, mais reste toujours pareil ; la largeur de couverture du réticule dépend donc du grossissement sur ces lunettes de visée.

### ZBR



	4-16x44			6-24x50		
Réticule	ZBR-2			ZBR-1		
Grossissement	16x			24x		
	<b>MOA in / 100 yds cm / 100 m</b>			<b>MOA in / 100 yds cm / 100 m</b>		
Distance A	2	2.10	5.82	1	1.05	2.91
Distance B	10	10.48	29.10	5	5.24	14.55
Distance C	4	4.19	11.64	4	4.19	11.64
Ouverture	40	41.90	116.40	40	41.90	116.40

### ZMOA



	4-16x44			6-24x50		
Réticule	ZMOA-2			ZMOA-1		
Grossissement	16x			24x		
	<b>MOA in / 100 yds cm / 100 m</b>			<b>MOA in / 100 yds cm / 100 m</b>		
Distance A	2	2.10	5.82	1	1.05	2.91
Distance B	10	10.48	29.10	5	5.24	14.55
Ouverture	40	41.90	116.40	40	41.90	116.40

Pour un aperçu actuel des réticules disponibles ainsi que des largeurs de couverture, veuillez consulter notre site [www.zeiss.fr/reticules](http://www.zeiss.fr/reticules) ou nous contacter à l'adresse suivante :

Carl Zeiss  
Sports Optics GmbH  
ZEISS Gruppe  
Gloelstraße 3 – 5  
D-35576 Wetzlar

## Entretien et réparation

La lunette de visée est équipée du revêtement LotuTec de la marque ZEISS. Cette couche de protection efficace pour les surfaces des lentilles réduit nettement la quantité d'impuretés présentes sur les lentilles en rendant leur surface particulièrement lisse et en accentuant ainsi l'effet hydrophobe. Tous les types d'impuretés s'accrochent moins à la surface et peuvent être retirés rapidement, facilement et sans traces. Ainsi, le revêtement LotuTec est résistant et antiabrasif.

Votre lunette de visée ZEISS ne nécessite pas d'entretien particulier. N'essayez pas les grosses impuretés (par ex. le sable) sur la lentille mais soufflez dessus ou retirez-les à l'aide d'un pinceau! Les traces de doigt risquent d'altérer à la longue la surface de la lentille. La façon la plus simple de nettoyer la surface de la lentille est de souffler dessus et de frotter à l'aide d'un chiffon de nettoyage propre / papier de nettoyage pour optiques.

Afin d'éviter la formation de champignons sur le matériel optique, en particulier en cas d'utilisation en milieu tropical, conservez la lunette de visée dans un lieu sec et assurez-vous que la surface extérieure des lentilles est constamment bien aérée.

## Pièces de rechange pour ZEISS Conquest V4

Si vous avez besoin de pièces de rechange pour votre lunette de visée, comme un nouveau couvercle de protection par exemple, veuillez vous adresser à votre revendeur, au représentant régional ou à notre service client.

Notre service client est disponible pour répondre à toutes vos questions par téléphone, du lundi au vendredi, de 8h à 18h (CET).

Tel.: +49 (0) 64 41-4 67 61

Fax: +49 (0) 64 41-4 83 69

service.sportsoptics@zeiss.com

\* Les accessoires ne sont pas inclus dans le contenu de la livraison !

ZEISS est réputée pour le niveau élevé de sa qualité et pour sa fiabilité. C'est pourquoi, outre les obligations de garantie du vendeur envers le client, nous offrons en tant que fabricant une garantie de dix ans pour ce produit ZEISS.

Vous pouvez consulter l'étendue de la garantie sous le lien suivant :

[www.zeiss.com/sports-optics/premium-warranty-conditions](http://www.zeiss.com/sports-optics/premium-warranty-conditions)

Enregistrez votre produit sur : [www.zeiss.fr/enregistrementproduit](http://www.zeiss.fr/enregistrementproduit)

Sous réserve de modifications dans la production et le contenu de la livraison, qui influenceraient le développement technique. Sous réserve d'erreurs de rédaction et d'impression.

## Carl Zeiss Sports Optics GmbH

Groupe ZEISS  
Gloelstraße 3 – 5  
35576 Wetzlar  
Allemagne

[www.zeiss.fr/sports-optics](http://www.zeiss.fr/sports-optics)

# **ZEISS Conquest V4**

**1-4x24 | 3-12x56 | 4-16x44 | 6-24x50**

Istruzioni d'impiego

This product may be covered by one or more of the following United States patents: US6542302, US6816310, US6906862  
For further United States patents which may cover this product see our website.  
Patents: [www.zeiss.com/sports-optics/us/patents](http://www.zeiss.com/sports-optics/us/patents)



## ISTRUZIONI D'IMPIEGO

I prodotti del marchio ZEISS sono sinonimo di prestazioni ottiche eccellenti, lavorazioni di precisione e lunga durata. Per poter utilizzare al meglio il vostro cannocchiale di puntamento vi consigliamo di seguire scrupolosamente le seguenti istruzioni d'impiego. Solo così questo strumento diventerà uno strumento affidabile per molti anni.

### INFORMAZIONI PER LA VOSTRA SICUREZZA

#### Influssi ambientali

- **Attenzione:** Non guardare mai con il cannocchiale di puntamento in direzione del sole o di fonti di luce laser. Pericolo di gravi lesioni agli occhi!
- **Avvertenza:** Non esporre a lungo al sole o lasciare l'apparecchio fuori dalla custodia senza l'apposito coperchio di protezione. L'obiettivo e l'oculare possono creare un effetto di lente convergente e distruggere le componenti interne.
- **Attenzione:** Evitare di toccare la superficie metallica dopo l'esposizione alla luce solare o al freddo.

#### Rischio di soffocamento

**Attenzione:** Non lasciare le batterie e le parti esterne staccabili a portata dei bambini (rischio di soffocamento).

Per ulteriori informazioni ed avvertenze per la sicurezza consultare la Quick Guide fornita. Questa guida è disponibile nel Centro Download sul nostro sito web.

#### Smaltimento delle batterie

Le batterie non vanno gettate nella spazzatura domestica! Servirsi dei canali di smaltimento delle batterie usate presenti nel vostro paese. Eliminare soltanto le batterie scariche.

Le batterie sono normalmente scariche quando l'apparecchio con esse funzionante:

- Si spegne e segnala "Batteria scarica".
- Non funziona più perfettamente dopo un uso prolungato della batteria.

**Attenzione:** Utilizzare esclusivamente batterie del tipo consigliato dal produttore smaltendo quelle usate secondo le sue istruzioni.

Non gettare mai le batterie nel fuoco né riscaldarle, ricaricarle, aprirle o romperle.



**Germania:** il consumatore è tenuto per legge a restituire le batterie usate. Si possono consegnare gratuitamente le batterie usate presso qualsiasi rivendita di batterie, anche nei centri pubblici di raccolta della propria città o comune.

Simboli apposti sulle batterie contenenti sostanze inquinanti:

- Pb = Batteria contenente piombo
- Cd = Batteria contenente cadmio
- Hg = Batteria contenente mercurio
- Li = Batteria contenente litio

#### Informazioni per il consumatore sullo smaltimento delle apparecchiature elettriche ed elettroniche (per uso domestico)



Questo simbolo sui prodotti e/o la documentazione allegata indica che i prodotti elettrici ed elettronici usati non vanno gettati insieme ai normali rifiuti domestici. Per un regolare trattamento, recupero e riciclaggio questi prodotti vanno portati ai rispettivi centri di raccolta dove possono essere ritirati gratuitamente. In alcuni paesi al momento dell'acquisto di un nuovo prodotto è possibile lasciare il corrispondente vecchio articolo al rivenditore locale. Lo smaltimento regolamentare del prodotto tutela

l'ambiente ed evita possibili effetti dannosi sull'uomo e l'ambiente che possono derivare da un trattamento inadeguato dei rifiuti.

Per informazioni più dettagliate sul centro di raccolta più vicino consultare l'amministrazione comunale. Lo scorretto smaltimento di questi rifiuti speciali può comportare sanzioni penali.

#### Clients residenti nell'Unione Europea

Per lo smaltimento d'apparecchiature elettriche o elettroniche contattare il proprio rivenditore o fornitore, che dispongono di altre informazioni per il Cliente.

#### Informazioni per lo smaltimento fuori dall'Unione Europea

Questo simbolo è valido solo all'interno dell'Unione Europea. Contattare la propria amministrazione comunale o il rivenditore per lo smaltimento di questo prodotto informandosi sulle relative possibilità.

#### Funzionamento

- Prima di utilizzare il cannocchiale montato sull'arma, controllare e assicurarsi che l'arma da fuoco sia scarica.
- Onde prevenire possibili lesioni, mantenere gli occhi ad una distanza adeguata.
- Prima dell'uso assicurarsi che il cannocchiale di puntamento funzioni perfettamente.
- Osservare se l'immagine prodotta risulta nitida e senza imperfezioni.
- Se utilizzato in modo non attento l'apparecchio potrebbe non essere più correttamente regolato.
- Verificare la corretta regolazione del reticolo effettuando un puntamento di controllo.

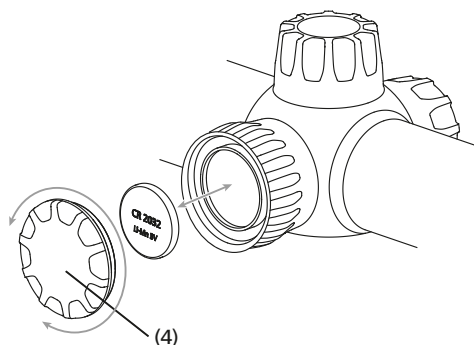
#### AMBITO DI FORNITURA

ZEISS Conquest® V4 cannocchiale di puntamento con illuminazione del reticolo:

	Prodotto	Numero d'ordine	Ambito di fornitura
Conquest V4	1-4x24	52 29 05	Cannocchiale di puntamento Calotta protettiva Coperchio alzabile Panno di pulizia per lenti Guida rapida Batteria al litio 3V CR 2032
Conquest V4	3-12x56	52 29 25	
Conquest V4	6-24x50	52 29 55	

ZEISS Conquest® V4 cannocchiale di puntamento senza illuminazione del reticolo:

	Prodotto	Numero d'ordine	Ambito di fornitura
Conquest V4	3-12x56	52 29 21	Cannocchiale di puntamento Calotta protettiva Coperchio alzabile Panno di pulizia per lenti Guida rapida
Conquest V4	4-16x44	52 29 31	
Conquest V4	6-24x50	52 29 51	



#### Inserimento/sostituzione della batteria

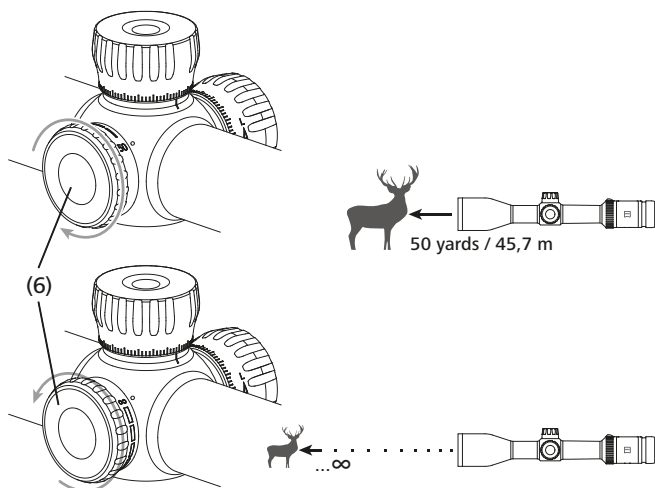
Per sostituire la batteria (tipo CR 2032) è necessario svitare la calotta (4) verso sinistra (in senso antiorario). Inserire la batteria con il polo positivo rivolto in avanti. Riavvitare poi la calotta (4).

Prestare attenzione alla corretta sede e posizione dell'anello di tenuta. Provvedere alla sostituzione se l'anello è danneggiato.

**Avvertenza:** se il cannocchiale di puntamento non viene utilizzato per un lungo periodo di tempo la batteria andrebbe estratta.





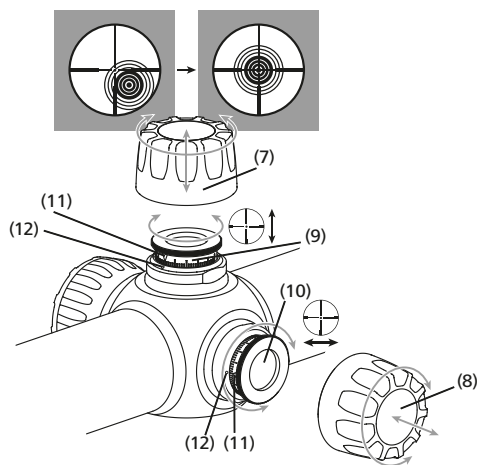


### Regolazione della parallasse

Ruotando la manopola di regolazione (6) è possibile regolare la nitidezza ottimale per bersagli a distanze da circa 50 iarde / 45,7 m all'infinito ed evitare errori sul bersaglio dovuti alla parallasse.

### Montaggio e regolazione base

Per garantire la perfetta interazione tra arma e cannocchiale di puntamento come un'unica entità, il montaggio del cannocchiale di puntamento dovrebbe essere sempre eseguito da un armaiolo qualificato. Per evitare lesioni agli occhi causate dal rinculo dell'arma eseguire il montaggio a regola d'arte alla corretta distanza dall'occhio. La corretta distanza dall'occhio garantisce inoltre il campo visivo completo.



### Adattamento del cannocchiale di puntamento ZEISS Conquest V4 all'arma

L'adattamento dei cannocchiali di puntamento ZEISS Conquest V4 all'arma, vale a dire la correzione in presenza di deviazioni della posizione dal punto d'impatto, viene facilitato dalle tacche nella regolazione dell'altezza e dei lati del reticolo. Procedere nel seguente modo:

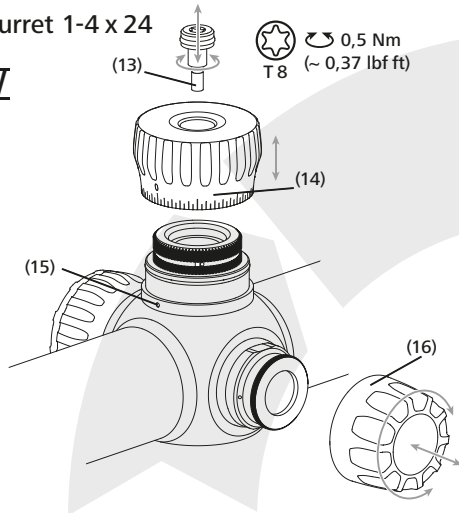
- Dopo aver svitato i tappi di protezione (7 o 8) ruotando la manopola di regolazione (9) è possibile regolare il reticolo in altezza e (10) lateralmente. Per i cannocchiali di puntamento della serie ZEISS Conquest V4 un clic corrisponde ad uno spostamento di **1/4 MOA**.  
**Se l'arma spara verso il basso**, è necessaria una correzione del tiro verso l'alto (direzione "UP"), che corrisponde ad una **rotazione in senso antiorario della manopola di regolazione (9)**.  
**Se l'arma spara verso l'alto**, è necessaria una correzione del tiro verso il basso, che corrisponde ad una **rotazione in senso orario della manopola di regolazione (9)**.  
**Se l'arma spara verso sinistra**, è necessaria una correzione del tiro verso destra (direzione "R"), che corrisponde ad una **rotazione in senso antiorario della manopola di regolazione (10)**.  
**Se l'arma spara verso destra**, è necessaria una correzione del tiro verso sinistra, che corrisponde ad una **rotazione in senso orario della manopola di regolazione (10)**.
- Dopo aver aggiustato il tiro, estrarre la manopola (9 oppure 10) verso l'alto dalla ghiera e sovrapporre la marcatura zero dell'anello (11) all'indice (12). Premere la manopola (9 oppure 10) verso il basso nella ghiera. L'indice serve a ritrovare la posizione iniziale in caso di successivo spostamento del reticolo (per altre distanze o altre munizioni).
- Da non dimenticare: riavvitare la calotta a vite (7 oppure 8).

**Avvertenza:** alla consegna dei cannocchiali da puntamento della serie ZEISS Conquest V4 il reticolo è impostato al centro della gamma di regolazione e il contrassegno dello zero delle manopole di regolazione (9 e/o 10) si trova sul segno indice (12). Da questa impostazione è possibile effettuare una regolazione in alto ed in basso e/o a destra e a sinistra sulla metà delle gamme di regolazione indicate nella tabella.

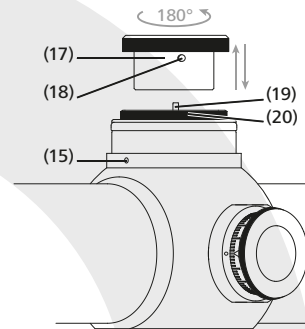
**Avvertenza:** I cannocchiali di puntamento ZEISS Conquest V4 sono realizzati in modo che, azionando lo spostamento del reticolo, non si riconosca il corrispondente movimento del reticolo stesso al centro dell'immagine. In qualsiasi regolazione il reticolo resta sempre al centro dell'immagine.

## Ballistic Turret 1-4 x 24

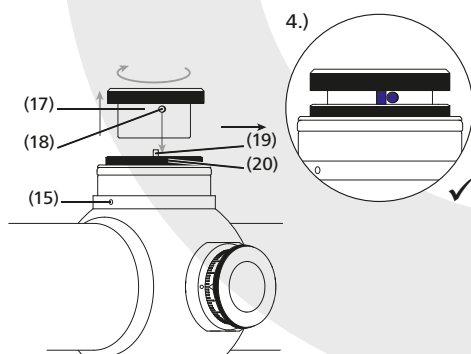
I + V



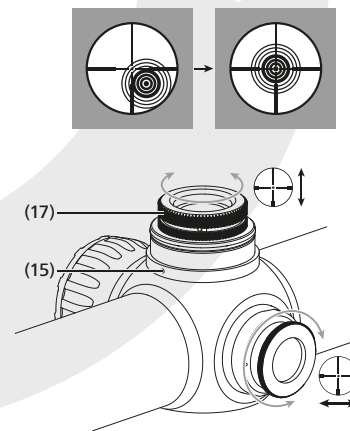
II



IV



III



### Ballistic Turret per i cannocchiali di puntamento ZEISS Conquest V4 1-4x24

Se il vostro cannocchiale di puntamento ZEISS Conquest V4 è dotato di una Ballistic Turret, avete la possibilità di tenere sotto tiro il "bersaglio" a diverse distanze in modo rapido e semplice. La caduta del proiettile viene compensata regolando la linea di mira del cannocchiale di puntamento adeguatamente alla distanza, senza dover togliere la calotta protettiva della regolazione del reticolo.

La manopola (12) è dotata di una ripartizione lineare. La distanza da lineetta di graduazione a lineetta di graduazione è pari a 1 clic e corrisponde a 1/2 MOA. Ogni decima lineetta è contrassegnata con un numero da 5 a 35.

#### Una regolazione accidentale è impedita da un agganciamento.

Se i valori balistici riferiti al colpo a bersaglio a 100 yds/m sono noti, è possibile determinare direttamente i clic necessari per le diverse distanze e annotarli.

**Indicazione:** un arresto nella Ballistic Turret impedisce una regolazione verso il basso oltre la marcatura "0".

### Aggiustamento dell'arma con l'ASV:

Per eseguire una correzione di tiro è necessario procedere come segue:

**Ballistic Turret I** Svitare la vite (13) e togliere il regolatore (14).

**Ballistic Turret II** Sollevare il trascinatore (17) dall'agganciamento e posizionarlo ruotato in senso orario (180°).

Ora è nuovamente possibile una correzione verso il basso, che può essere eseguita direttamente con il trascinatore (17).

**Ballistic Turret III** Se l'arma spara troppo basso è necessaria una correzione di tiro verso l'alto (direzione "UP"), corrispondente a una rotazione in senso orario del trascinatore (17).

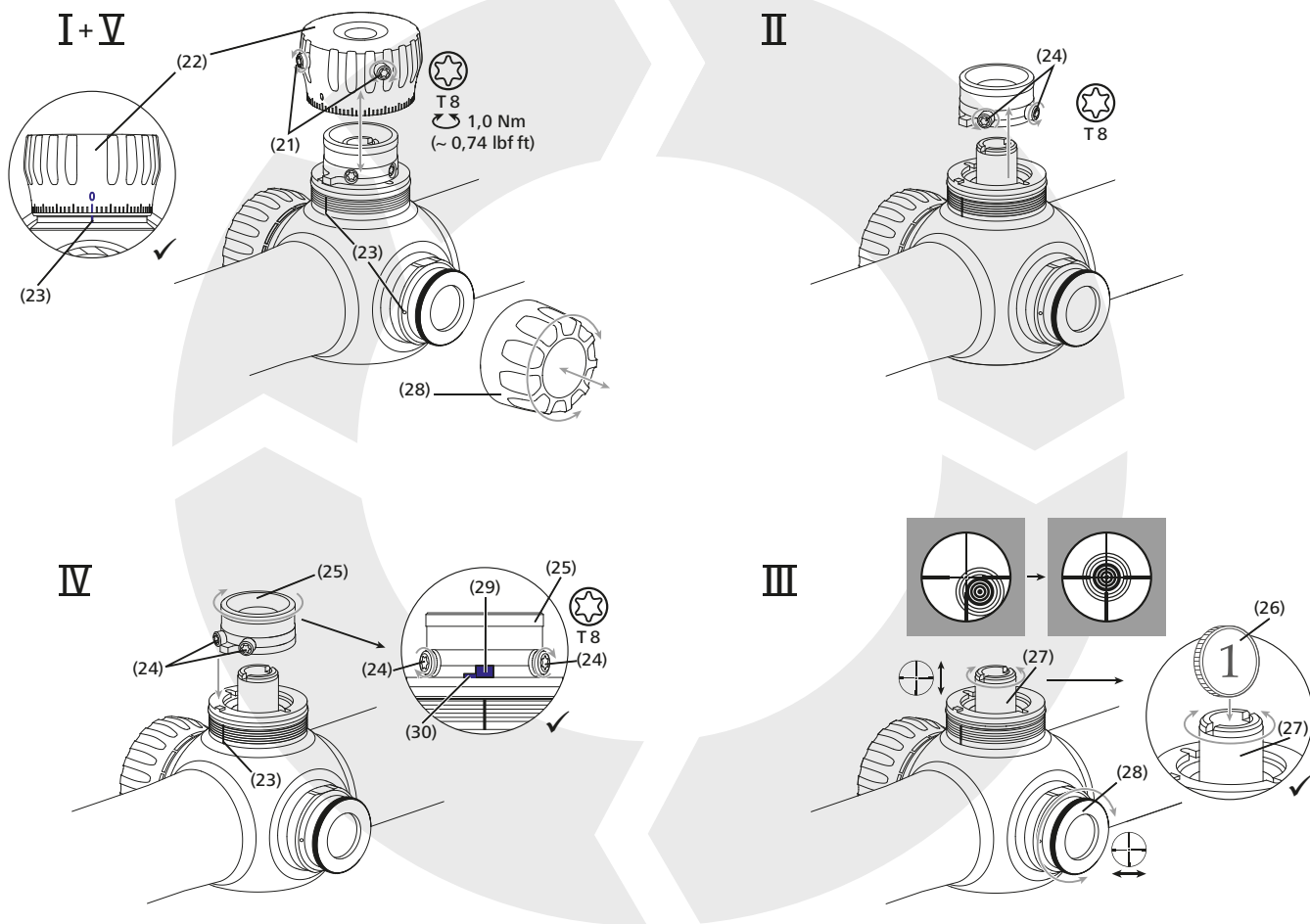
Se l'arma spara troppo alto è necessaria una correzione di tiro verso il basso, corrispondente a una rotazione in senso antiorario del trascinatore (17).

Dopo che per l'arma è avvenuto l'aggiustamento del tiro su un bersaglio a 100 yds/m:

**Ballistic Turret IV** Sollevare il trascinatore (17) dall'agganciamento e posizionarlo in modo che la spina d'arresto (18) del trascinatore (17) si trovi sulla spina d'arresto (19) dell'anello di agganciamento (20), come illustrato nella figura (21).

**Ballistic Turret V** Posizionare il regolatore (14) in modo che la marcatura "0" coincida con la marcatura dell'indice (15) dell'anello di agganciamento. Accertarsi che l'anello ad O non subisca danni. Serrare saldamente il regolatore (13) con la vite (14).

## Ballistic Turret 4-16x44 | 6-24x50



### Ballistic Turret per ZEISS Conquest V4 4-16x44 e 6-24x50

Se il vostro cannocchiale di puntamento ZEISS Conquest V4 è dotato di una Ballistic Turret, avete la possibilità di tenere sotto tiro il "bersaglio" a diverse distanze in modo rapido e semplice. La caduta del proiettile viene compensata regolando la linea di mira del cannocchiale di puntamento adeguatamente alla distanza, senza dover togliere la calotta protettiva della regolazione del reticolo.

La manopola (22) è dotata di una ripartizione lineare. La distanza da lineetta di graduazione a lineetta di graduazione è pari a 1 clic e corrisponde a 1/4 MOA. Ogni quarta lineetta è contrassegnata dal rispettivo valore MOA.

Se i valori balistici riferiti al colpo a bersaglio a 100 yds/m sono noti, è possibile determinare direttamente i clic necessari per le diverse distanze e annotarli.

**Indicazione:** un arresto nella Ballistic Turret impedisce una regolazione verso il basso oltre la marcatura "0".

**Avvertenza:** per sfruttare l'intera gamma di regolazione in altezza e ai lati del binocolo servono più di due giri.

I segni sotto tutta la manopola indicano la posizione del giro in cui si trova il reticolo. Se la manopola è montata correttamente si trova nel primo giro e si vede il primo anello.

Girandola in senso antiorario la manopola si svita (22 e/o 28). Girandola in senso orario la manopola si avvita (22 e/o 28).

Se dopo aver corretto la regolazione del reticolo sotto tutta la manopola si vedono dei trattini è stato fatto un giro completo (80 click). Tre trattini visibili attorno corrispondono nella posizione zero a due giri (160 click).

### Aggiustamento dell'arma con il Ballistic Turret:

Per eseguire una correzione di tiro è necessario procedere come segue:

**Ballistic Turret I** Svitare le viti (21) ed estrarre la manopola (22).

**Ballistic Turret II** Svitare le viti (24) e togliere la guida (25).

**Ballistic Turret III** Introdurre la moneta (26) nell'apposito intaglio della manopola (27).

**Se l'arma spara verso il basso** è necessaria una correzione di tiro verso l'alto (direzione "UP"), questo corrisponde ad un **giro in senso antiorario della moneta (26)**.

**Se l'arma spara verso l'alto** è necessaria una correzione di tiro verso il basso, questo corrisponde ad un **giro in senso orario della moneta (26)**.

**Se l'arma spara verso sinistra** è necessaria una correzione di tiro verso destra (direzione "R"), questo corrisponde ad un **giro in senso antiorario della manopola (27)**.

**Se l'arma spara verso destra** è necessaria una correzione di tiro verso sinistra corrispondente ad un **giro in senso orario della manopola (27)**.

Dopo aver sparato con l'arma ad un punto d'impatto a 100 yds/m:

**Ballistic Turret IV** Applicare la guida (25) in modo che la tacca della guida (29) si trovi a coincidere con l'aggancio del cannocchiale di puntamento (30). Successivamente stringere di nuovo le viti (24).

**Ballistic Turret V** Applicare la manopola (22) in modo che il segno "0" coincida con il segno di riferimento dell'anello di aggancio (23). Stringere di nuovo le viti (21) saldamente.

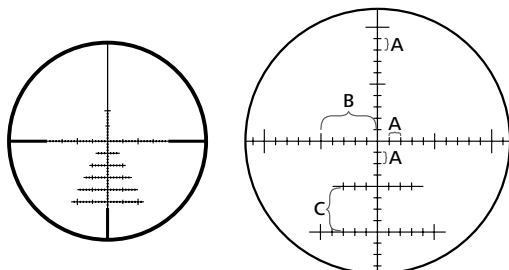
### Tenuta stagna

Il cannocchiale di puntamento è impermeabile, testato a pressione secondo la norma ISO 9022-80 e sigillato con azoto. La tenuta stagna è garantita anche quando sono svitate le calotte a vite (**5 oppure 6**) per la regolazione del reticolo. Prestare sempre e comunque attenzione alla corretta sede di queste calotte a vite (**5 oppure 6**) e degli anelli di tenuta sottostanti.

### Reticolo V4

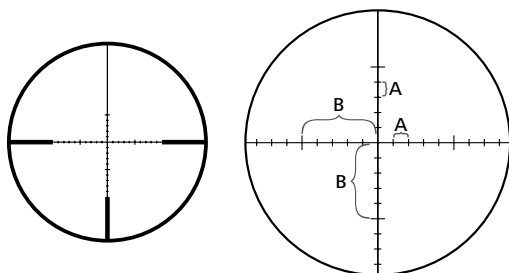
Il vostro cannocchiale di puntamento è dotato di un reticolo a vostra scelta. Nei modelli ZEISS Conquest V4 il reticolo si trova nel secondo livello dell'immagine. Nel cambio d'ingrandimento il reticolo non risulta ingrandito ma rimane sempre uguale; pertanto, in questi cannocchiali la collimazione del reticolo dipende dall'ingrandimento.

### ZBR



	4-16x44			6-24x50		
Reticolo	ZBR-2			ZBR-1		
Ingrandimenti	16x			24x		
	MOA in / 100 yds cm / 100 m			MOA in / 100 yds cm / 100 m		
Distanza A	2	2.10	5.82	1	1.05	2.91
Distanza B	10	10.48	29.10	5	5.24	14.55
Distanza C	4	4.19	11.64	4	4.19	11.64
Apertura	40	41.90	116.40	40	41.90	116.40

### ZMOA



	4-16x44			6-24x50		
Reticolo	ZMOA-2			ZMOA-1		
Ingrandimenti	16x			24x		
	MOA in / 100 yds cm / 100 m			MOA in / 100 yds cm / 100 m		
Distanza A	2	2.10	5.82	1	1.05	2.91
Distanza B	10	10.48	29.10	5	5.24	14.55
Apertura	40	41.90	116.40	40	41.90	116.40

Per una panoramica aggiornata dei reticoli disponibili e delle collimazioni, vedere il sito [www.zeiss.it/reticoli](http://www.zeiss.it/reticoli) oppure contattare il seguente indirizzo:

Carl Zeiss  
Sports Optics GmbH  
ZEISS Gruppe  
Gloelstraße 3 – 5  
D-35576 Wetzlar

### Pulizia e manutenzione

Il cannocchiale di puntamento è provvisto del rivestimento ZEISS LotuTec. L'efficace strato protettivo per le superfici delle lenti riduce notevolmente le possibilità delle lenti di sporcarsi grazie ad una superficie particolarmente liscia ed un conseguente effetto di rimozione delle gocce particolarmente accentuato. Tutte le impurità aderiscono meno facilmente ed è possibile eliminarle rapidamente, facilmente e senza striature. Il rivestimento LotuTec in questo senso è resistente e antiabrasione.

Il cannocchiale di puntamento ZEISS non richiede una manutenzione particolare. Non pulire strofinando grosse particelle di sporco (ad es. di sabbia), ma soffiare via oppure eliminarle con un pennello! Eventuali impronte possono intaccare la superficie delle lenti col passare del tempo. Il modo più semplice di pulire la superficie delle lenti è di soffiare e poi pulire con un apposito fazzoletto / panno per lenti.

Per prevenire l'eventuale formazione di funghi sull'ottica, possibile soprattutto ai tropici, si raccomanda una conservazione in ambiente asciutto ed una buona ventilazione delle superfici esterne delle lenti.

### Ricambi per il ZEISS Conquest V4

Per i pezzi di ricambio del vostro cannocchiale di puntamento, come ad es. le calotte di protezione, potete rivolgervi al vostro rivenditore, alla rappresentanza nel vostro paese o al nostro servizio clienti.

Siamo a disposizione per richieste telefoniche al servizio clienti dal lunedì al venerdì dalle 8 alle 18 (CET).

Tel.: +49 (0) 64 41-4 67 61

Fax: +49 (0) 64 41-4 83 69

service.sportsoptics@zeiss.com

\* Accessori non compresi nell'ambito di fornitura!

ZEISS è sinonimo di qualità elevata ed affidabile. Per questo motivo, come produttore e indipendentemente dagli obblighi di garanzia legale del venditore rispetto all'acquirente, per questo prodotto ZEISS concediamo una garanzia di dieci anni.

Il contenuto della garanzia è illustrato al seguente link:

[www.zeiss.com/sports-optics/premium-warranty-conditions](http://www.zeiss.com/sports-optics/premium-warranty-conditions)

Registrate il vostro prodotto alla pagina: [www.zeiss.it/registrazioneprodotti](http://www.zeiss.it/registrazioneprodotti)

Con riserva di eventuali modifiche all'esecuzione e alla fornitura necessarie per l'ulteriore sviluppo tecnico del prodotto. Con l'esclusione della responsabilità per comunicazioni errate o errori di stampa.

### Carl Zeiss Sports Optics GmbH

Gruppo ZEISS  
Gloelstraße 3 – 5  
35576 Wetzlar  
Germania

[www.zeiss.it/sports-optics](http://www.zeiss.it/sports-optics)

# **ZEISS Conquest V4**

**1-4x24 | 3-12x56 | 4-16x44 | 6-24x50**

Modo de empleo

This product may be covered by one or more of the following United States patents: US6542302, US6816310, US6906862  
For further United States patents which may cover this product see our website.  
Patents: [www.zeiss.com/sports-optics/us/patents](http://www.zeiss.com/sports-optics/us/patents)



## MODO DE EMPLEO

Los productos de la marca ZEISS se caracterizan por unas extraordinarias prestaciones ópticas, un acabado de alta precisión y una larga vida útil. Le rogamos observar las siguientes indicaciones de empleo para poder sacar el máximo provecho a su visor de puntería y que le sirva de fiel acompañante durante muchos años.

## NOTAS IMPORTANTES DE SEGURIDAD

### Influencias ambientales

- **Atención:** Nunca mire al sol o fuentes de láser con el visor, ya que esto podría causarle daños oculares graves.
- **Nota:** No exponga el aparato al sol durante un tiempo prolongado. El objetivo y el ocular pueden actuar a modo de lupa y quemar las piezas internas.
- **Precaución:** Evite tocar la superficie metálica tras el efecto de la radiación solar o el frío.

### Riesgo de atragantamiento

**Precaución:** Mantenga las pilas y las piezas externas desmontables fuera del alcance de los niños (riesgo de atragantamiento).

Para obtener más informaciones e indicaciones de seguridad, consulte la guía rápida (QuickGuide) incluida en el suministro. La misma está a su disposición también en el centro de descarga.

### Eliminación de la pila

¡La pila no debe depositarse en la basura doméstica!  
Para reciclar la pila usada, utilice el sistema de recogida existente en su país. Por favor, deseche únicamente pilas descargadas. Por lo general, la pila estará desgastada cuando el equipo accionado se apague o avise de "pila descargada".

- tras un uso prolongado de la pila, comience a presentar problemas en su funcionamiento.

**Atención:** Utilice sólo pilas del tipo recomendado por el fabricante. Manipule las pilas usadas siguiendo las instrucciones del fabricante. Las pilas no se deben, bajo ninguna circunstancia, arrojar al fuego, calentar, recargar, desmontar ni romper.



**Alemania:** Como usuario está obligado legalmente a retornar las pilas usadas. Puede desechar sus pilas usadas gratuitamente allí donde las haya comprado. También lo puede hacer en los contenedores públicos de su ciudad o comarca. Puede encontrar este símbolo en las pilas que contienen sustancias tóxicas:  
Pb = la pila contiene plomo  
Cd = la pila contiene cadmio  
Hg = la pila contiene mercurio  
Li = la pila contiene litio

### Información para el usuario sobre el desecho de equipos eléctricos y electrónicos (consumidores domésticos privados)



Este símbolo en los productos y/o en los documentos que los acompañan, indica que los productos eléctricos y electrónicos utilizados no se deben mezclar con la basura doméstica convencional. Lleve estos productos a los centros de recogida pertinentes para que sean manipulados, retornados y reciclados adecuadamente, sin coste alguno. En algunos países quizá también pueda entregar estos productos al comprar un nuevo producto a su vendedor local al por menor.

El desecho adecuado de este producto sirve para proteger el medio ambiente y previene los posibles efectos adversos sobre las personas y el entorno que pueden surgir de una manipulación inadecuada del residuo. Puede encontrar información más detallada sobre el centro de recogida más próximo en su administración municipal. Conforme a la legislación vigente, se pueden imponer multas por desechar este residuo inapropiadamente.

### Para clientes comerciales en la Unión Europea

Rogamos se ponga en contacto con su distribuidor o proveedor si desea desechar equipos eléctricos y electrónicos. Allí dispondrá de más información.

### Información sobre el desecho en otros países fuera de la Unión Europea

Este símbolo sólo es válido en la Unión Europea. Por favor, póngase en contacto con su administración municipal o su distribuidor si desea desechar este producto, y consulte las distintas posibilidades.

## Función

- Antes de trabajar con el visor montado sobre el arma, asegúrese y compruebe siempre que el arma de fuego está descargada.
- A fin de evitar posibles daños, cuando lo monte compruebe que cuenta con la suficiente distancia al ojo.
- Antes de utilizarlo, asegúrese de que su visor funciona sin problemas.
- Mirando a través del visor compruebe que la imagen es nítida y está bien definida.
- Si se trata con rudeza, es posible que se desajuste.
- El ajuste correcto de la retícula se comprobará haciendo unos tiros de prueba.

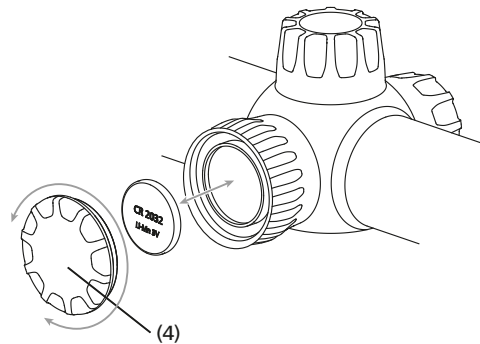
## SUMINISTRO

ZEISS Conquest® V4 Visor de puntería con iluminación de la retícula:

	Producto	Número de pedido	Suministro
Conquest V4	1-4x24	52 29 05	Visor de puntería Tapa de protección Tapa de elevación Paño limpiagafas Quick-Guide Batería de litio 3V CR 2032
Conquest V4	3-12x56	52 29 25	
Conquest V4	6-24x50	52 29 55	

ZEISS Conquest® V4 Visor de puntería sin iluminación de la retícula:

	Producto	Número de pedido	Suministro
Conquest V4	3-12x56	52 29 21	Visor de puntería Tapa de protección Tapa de elevación Paño limpiagafas Quick-Guide
Conquest V4	4-16x44	52 29 31	
Conquest V4	6-24x50	52 29 51	



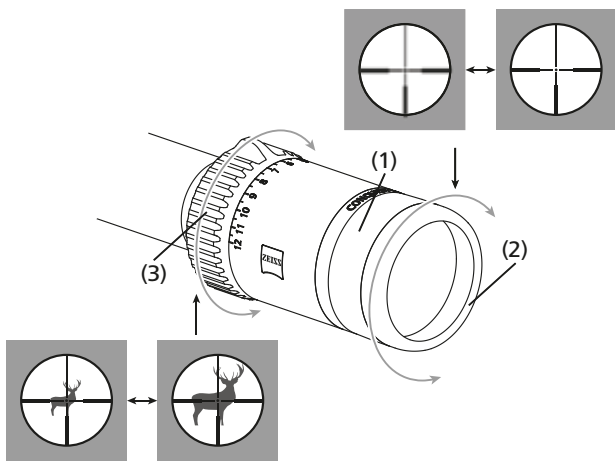
### Cambiar y colocar la pila

Para cambiar la pila (tipo CR 2032), deberá girar la tapa (4) a la izquierda (en el sentido contrario a las agujas del reloj). La pila se colocará con el polo positivo hacia arriba. A continuación, atornille de nuevo la tapa (4). Compruebe que el anillo de hermeticidad está debidamente colocado y en correcto estado. Si el anillo de hermeticidad está dañado, deberá cambiarlo.

**Nota:** si el visor de puntería no se va a utilizar durante un largo periodo de tiempo, recomendamos extraer la pila.

DATOS TÉCNICOS		1-4x24		3-12x56		4-16x44		6-24x50	
Aumento		1	4	3	12	4	16	6	24
Diámetro efectivo de las lentes	mm	12.1	24	27.7	56	33.2	44	44.9	50
Diámetro de pupilas de salida	mm	12.1	6.0	9.2	4.7	8.3	2.8	7.5	2.1
Factor crepuscular		2.8	9.8	8.5	25.9	11.3	26.5	17.0	34.6
Campo visual	ft/100yds (m/100m)	114 (38)	28.5 (9.5)	38.0 (12.7)	9.5 (3.2)	28.5 (9.5)	7.1 (2.4)	19.0 (6.3)	4.7 (1.6)
Ángulo de visibilidad del objetivo	°	21.5	5.4	7.2	1.8	5.4	1.4	3.6	0.9
Margen de graduación ajustable	dpt	-3 / + 2		-3 / + 2		-3 / + 2		-3 / + 2	
Distancia al ojo	in (mm)	3.5 (90)		3.5 (90)		3.5 (90)		3.5 (90)	
Distancia libre de paralaje	yds (m)	100 (91.4)		100 (91.4)		50 - ∞ (45.7 - ∞)		50 - ∞ (45.7 - ∞)	
Rango de ajuste	MOA (cm/100m)	100 (300)		70 (200)		80x60 (230x175)		80x60 (230x175)	
Desplazamiento por clic	MoA (cm)	½ (1.4)		¼ (0.7)		¼ (0.7)		¼ (0.7)	
Diámetro del cañón central	mm	30		30		30		30	
Diámetro del cañón ocular	mm	44		44		44		44	
Diámetro del cañón del objetivo	mm	30		62		50		56	
Revestimiento		LotuTec®		LotuTec®		LotuTec®		LotuTec®	
Relleno de nitrógeno		✓		✓		✓		✓	
Impermeabilidad al agua	mbar	400		400		400		400	
Temperatura de funcionamiento	°F (°C)	-4 / +131 (-20 / +55)		-4 / +131 (-20 / +55)		-4 / +131 (-20 / +55)		-4 / +131 (-20 / +55)	
Largo	in (mm)	10.08 (256)		14.5 (368)		14.0 (356)		14.5 (368)	
Peso	oz (g)	16.6 (470)		21.5 (610)		22.6 (640)		24.4 (690)	

Nos reservamos el derecho a modificaciones técnicas y a cambios de los componentes que constituyen el suministro.



#### Enfoque de la retícula

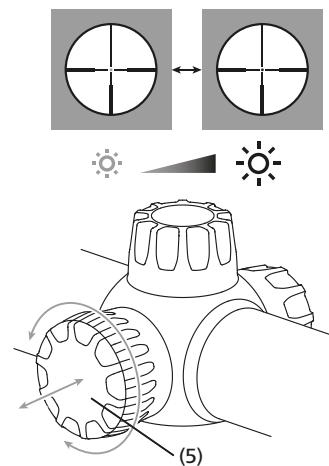
El enfoque de la retícula se realiza girando el ocular (1). Se recomienda realizar este ajuste a un nivel de aumento elevado. La retícula permanecerá nítida en toda la extensión del margen de aumento.

**Nota:** para evitar posibles daños, en la montura del ocular se ha colocado un anillo de caucho (2).

#### Cambio de aumento

Todos los aumentos entre el grado más alto y el grado más bajo pueden regularse de forma continua. El cambio de aumento se realiza girando el cambiador (3) en el tubo de empalme del ocular. Los grados de aumento están indicados por medio de cifras y marcas.

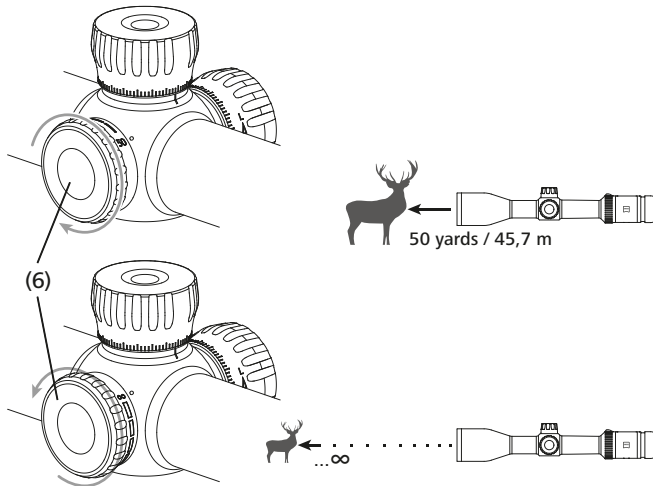
**Nota:** para el uso en el crepúsculo o en la noche:  
Giro a la izquierda hasta el tope – máximo aumento.  
Giro a la derecha hasta el tope – mínimo aumento.  
Si el saliente del cambiador de aumento está dirigido hacia arriba significa que está ajustado el aumento mediano.



#### Iluminación de la retícula

La iluminación se conecta por medio de girar el botón de ajuste (5). Al girar el botón hacia la derecha (en el sentido de las agujas del reloj), ahora se puede aumentar el brillo. Girar hacia la izquierda (en sentido antihorario) disminuye el brillo. La regulación se lleva a cabo en 10 etapas. La desconexión se realiza por medio de girar el botón a la siguiente posición de enclavamiento.

**Nota:** La iluminación de la retícula de los visores de puntería Conquest V4 no tiene dispositivo de desconexión automática.

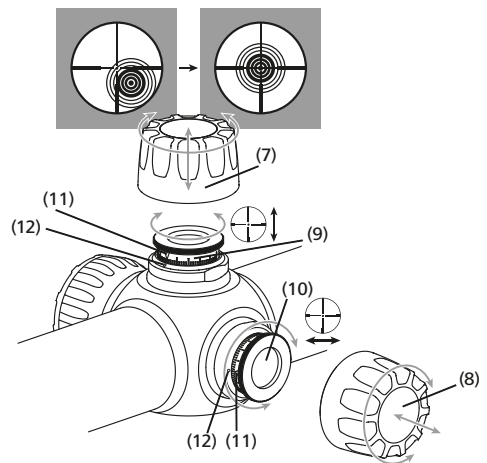


### Ajuste del paralaje

Al girar el botón de ajuste (6), se puede ajustar el enfoque óptimo para distancias de objetivo de aprox. 50 yardas / 45,7 m hasta el infinito y se pueden evitar los errores de puntería debido al paralaje.

### Montaje básico

Para poder estar seguro de que el arma y el visor sean una unidad de funcionamiento perfecto, el visor siempre deberá ser montado por un armero con amplia experiencia. Las lesiones del ojo debidas al retroceso del arma se pueden evitar mediante un montaje correcto con la debida distancia al ojo. Además de ello, la distancia al ojo correcta es una garantía para obtener el campo visual integral.



### Ajuste del visor ZEISS Conquest V4 con respecto al arma

El ajuste del visor ZEISS Conquest V4 con respecto al arma, o sea la corrección de desviaciones de la posición del punto de impacto, es sencilla gracias al enclavamiento de clic en el ajuste vertical y horizontal de la retícula. Para ello se procederá de la siguiente manera:

- Después de soltar las tapas de protección (7 ó 8), la retícula se puede regular vertical y horizontalmente girando los botones de regulación (9), (10). En los visores de puntería de la serie ZEISS Conquest V4, 1 clic corresponde a una regulación de 1/4 MOA.
  - Si el arma tira bajo**, el tiro debe corregirse hacia arriba (dirección "UP") girando el botón de ajuste en el sentido contrario a las agujas del reloj (9).
  - Si el arma tira alto**, el tiro debe corregirse hacia abajo, girando el botón de ajuste en el sentido de las agujas del reloj (9).
  - Si el arma tira a la izquierda**, el tiro debe corregirse hacia la derecha (dirección "R"), girando el botón de ajuste en el sentido contrario a las agujas del reloj (10).
  - Si el arma tira a la derecha**, el tiro debe corregirse hacia la izquierda, girando el botón de ajuste en el sentido de las agujas del reloj (10).
- Una vez corregido el tiro, sacar el botón (9 ó 10) del enclavamiento y colocar la marca cero del anillo graduado (11) en la marca del índice (12). Apretar de nuevo el botón (9 ó 10) hasta que quede enclavado. El índice sirve para volver a localizar la posición inicial al realizar posteriormente otros ajustes de la retícula (para otras distancias y tipos de munición).
- No olvide volver a apretar la tapa de protección (7 ó 8).

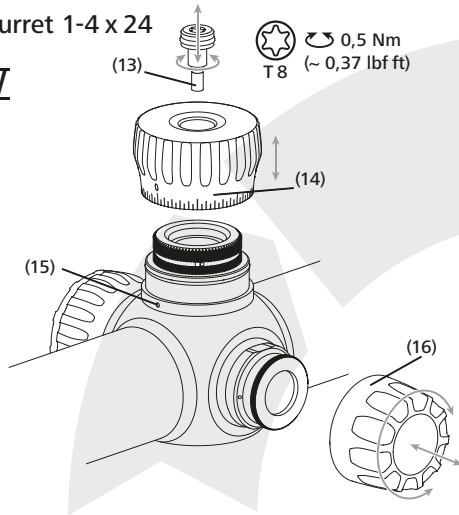
**Nota:** El visor de la serie ZEISS Conquest V4 se entrega estando ajustada la retícula en el centro del margen de regulación y el marcaje cero de los botones de ajuste (9 ó 10) en la marca del índice (12). A partir de este punto es posible realizar una regulación hacia arriba y abajo o bien hacia la izquierda o la derecha que abarca la mitad de los márgenes de regulación mencionados en la tabla.

**Nota:** Los visores ZEISS Conquest V4 están diseñados de tal forma que al regular la retícula no se detecta el consiguiente movimiento de la retícula hacia el centro de la imagen. La retícula se mantiene siempre en el centro de la imagen en todas las regulaciones.

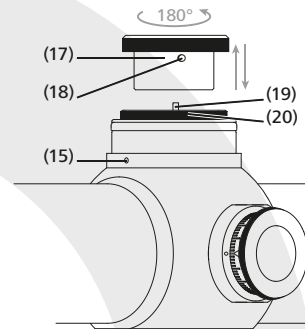


## Ballistic Turret 1-4 x 24

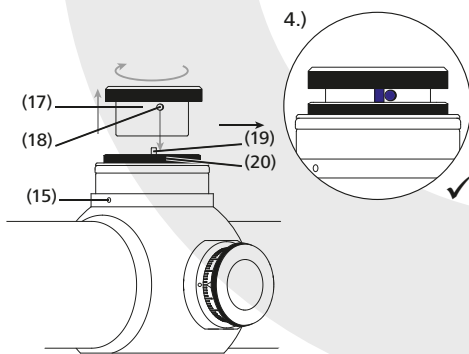
I + V



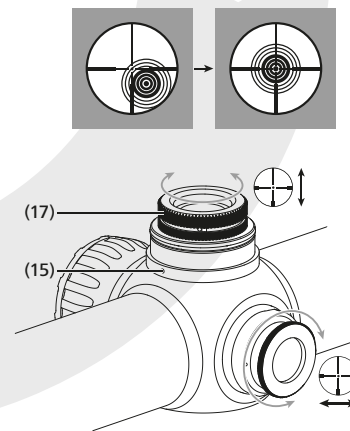
II



IV



III



### Ballistic Turret para los visores de puntería ZEISS Conquest V4 1-4x24

Si su visor de puntería ZEISS Conquest V4 está equipado con el Ballistic Turret, tendrá la posibilidad de apuntar al punto de impacto constante de forma rápida y sencilla, incluso a diferentes distancias. La caída del proyectil se compensa ajustando la línea cero del visor de puntería de acuerdo a la distancia sin retirar la tapa de protección del ajuste de la retícula.

El botón de ajuste (14) está provisto de una división lineal. La distancia entre una línea divisoria y otra es de 1 clic, lo que corresponde a 1/2 MOA. Cada décima raya se distingue entre una cifra entre 5 y 35.

#### Mediante el enclavamiento se evita el ajuste involuntario.

Si se conocen los valores balísticos con referencia al punto de impacto a 100 yds/m, se pueden determinar directamente y anotarse los clics necesarios en las diferentes distancias.

**Nota:** un tope en el ajuste rápido de la retícula evita el desajuste hacia abajo más allá del marcaje "0".

### Corrección del tiro con Ballistic Turret:

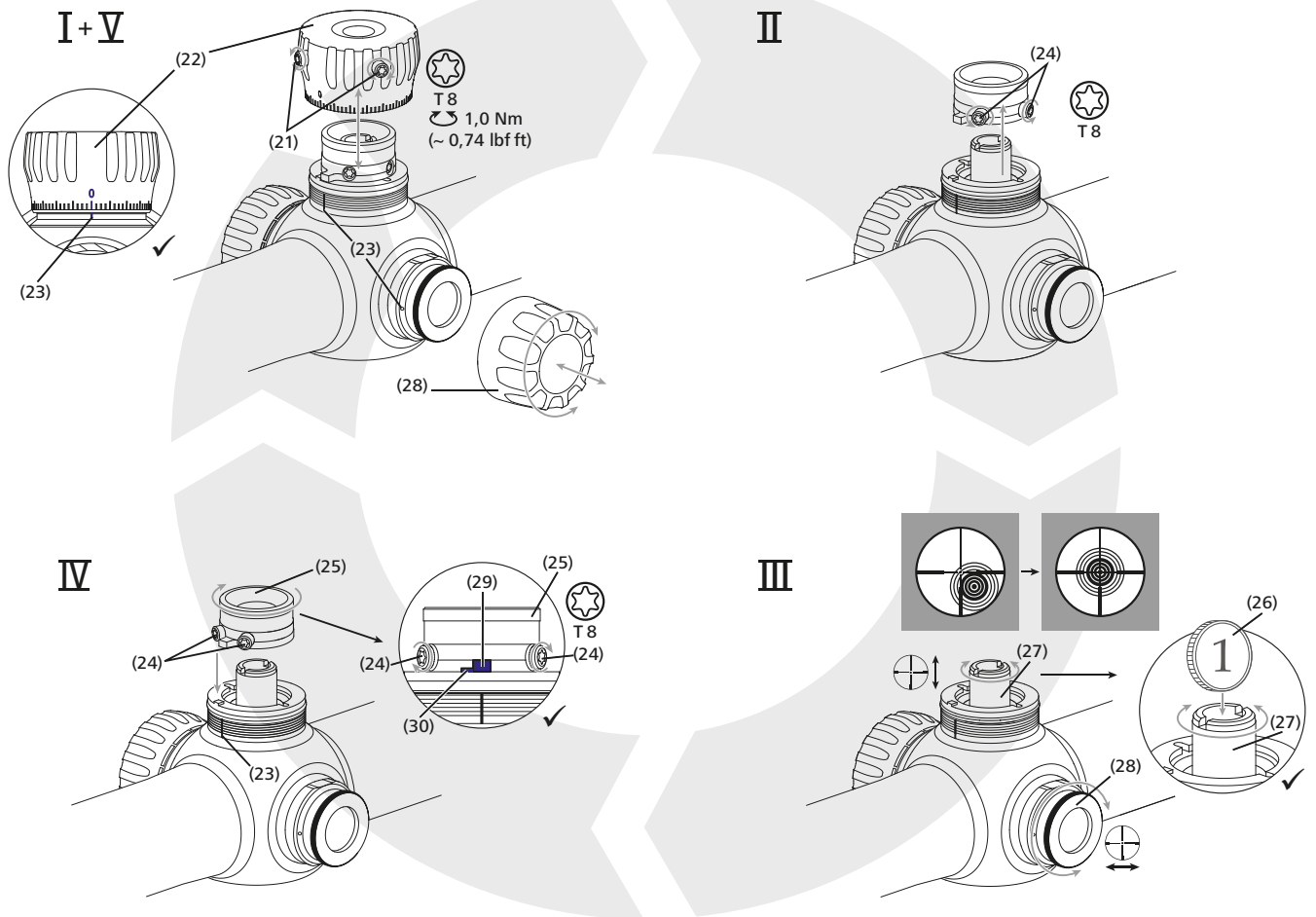
Para efectuar la corrección del tiro, proceda de la siguiente manera:

- Ballistic Turret I** Desenrosque el tornillo (13) y tire del botón de ajuste (14).
- Ballistic Turret II** Saque el tope de arrastre (17) del enclavamiento y colóquelo de nuevo girado (180°) en el sentido contrario de las agujas del reloj. Ahora se podrá realizar de nuevo la corrección hacia abajo directamente con el tope de arrastre (17).
- Ballistic Turret III** Si el arma tira bajo, el tiro debe corregirse hacia arriba (dirección "UP") girando el tope de arrastre (17) en el sentido contrario de las agujas del reloj.  
**Si el arma tira alto,** el tiro debe corregirse hacia abajo girando el tope de arrastre (17) en sentido de las agujas del reloj.

Después de haber corregido el arma en cuanto al punto de impacto de 100 yds/m:

- Ballistic Turret IV** Saque el tope de arrastre (17) del enclavamiento y colóquelo de manera que la clavija delimitadora (18) del tope (17) se ajuste a la clavija delimitadora (19) del anillo enclavable (20), como se ve en la Fig. (21).
- Ballistic Turret V** Coloque el botón de ajuste (14) de manera que la marca "0" coincida con la marca del índice del anillo enclavable (15). Tenga cuidado de no dañar el anillo de hermeticidad. Con el tornillo (13), apriete de nuevo el botón de ajuste (14).

## Ballistic Turret 4-16x44 | 6-24x50



### Ballistic Turret para los visores de puntería ZEISS Conquest V4 4-16x44 y 6-24x50

Si su visor de puntería ZEISS Conquest V4 está equipado con Ballistic Turret, tendrá la posibilidad de apuntar al punto de impacto constante de forma rápida y sencilla, incluso a diferentes distancias. La caída del proyectil se compensa ajustando la línea cero del visor de puntería de acuerdo a la distancia sin retirar la tapa de protección del ajuste de la retícula.

El botón de ajuste (22) está provisto de una división lineal de 1 a 75. La distancia entre una línea divisoria y otra es de 1 clic, lo que corresponde a 1/4 MOA. Cada cuarta raya está marcada con el valor MOA correspondiente.

Si se conocen los valores balísticos con referencia al punto de impacto a 100 yds/m, se pueden determinar directamente y anotarse los clics necesarios en las diferentes distancias.

**Nota:** un tope en el Ballistic Turret evita el desajuste hacia abajo más allá del marcaje "0".

**Nota:** Para utilizar el área de ajuste completo del ajuste de altura y lateral del visor de puntería, se requiere hacer 2 giros.

Las marcas giratorias puestas debajo del botón de ajuste marcan la posición, en qué giro se encuentra el ajuste de la retícula. Si el botón de ajuste está montado de manera correcta, entonces uno se encuentra en el primer giro y el primer anillo es visible.

Un giro en el sentido contrario de las agujas del reloj tiene por efecto que el botón de ajuste (22 o 28) gire hacia afuera. Un giro en el sentido de las agujas del reloj tiene por efecto que el botón de ajuste (22 o 28) gire hacia adentro.

Si después de corregir el ajuste de la retícula debajo del botón de ajuste son visibles rayas giratorias, entonces, en la posición cero, se ha realizado un giro completo (80 clics). Tres rayas visibles giratorias corresponden a 2 giros en la posición cero (160 clics).

### Corrección del tiro con Ballistic Turret:

Para efectuar la corrección del tiro, proceda de la siguiente manera:

**Ballistic Turret I** Desenroscar los tornillos (21) y extraer el botón de ajuste (22).

**Ballistic Turret II** Destornillar los tornillos (24) y sacar el tope de arrastre (25).

**Ballistic Turret III** Insertar la moneda (26) en la ranura prevista para ello del botón de ajuste (27).

**Si el arma dispara bajo,** será necesario corregir el disparo hacia arriba (dirección "UP"), equivalente a un giro de la moneda (26) en el sentido contrario de las agujas del reloj.

**Si el arma dispara alto,** será necesario corregir el disparo hacia abajo, equivalente a un giro de la moneda (26) en el sentido de las agujas del reloj.

**Si el arma dispara hacia la izquierda,** será necesario corregir el disparo hacia la derecha (dirección "R"), equivalente al giro en el sentido contrario de las agujas del reloj del botón de ajuste (27).

**Si el arma dispara hacia la derecha,** será necesario corregir el disparo hacia la izquierda, equivalente a un giro en el sentido de las agujas del reloj del botón de ajuste (27).

Después que el arma se ha puesto a tiro a 100 yds/m:

**Ballistic Turret IV** Encajar el tope de arrastre (25) de tal manera que la espiga de tope del tope de arrastre (29) esté en contacto con el tope del visor de puntería (30). A continuación, volver a apretar los tornillos (24).

**Ballistic Turret V** Encajar el botón de ajuste (22) de tal manera que la marca "0" coincida con la marca de índice en el anillo de retención (23). Volver a apretar los tornillos (21).

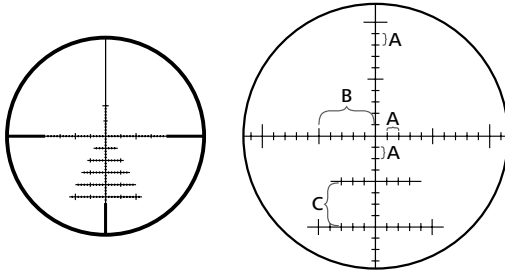
### Hermeticidad

El visor es impermeable, habiendo pasado la prueba a presión según ISO 9022-80 y estando relleno de nitrógeno. La hermeticidad total también queda garantizada si la tapa de protección (5 ó 6) del ajuste de la retícula no está apretada. Sin embargo, le recomendamos comprobar siempre que las tapas de protección (5 ó 6) y el anillo de hermeticidad situado debajo estén bien cerrados.

### Retícula V4

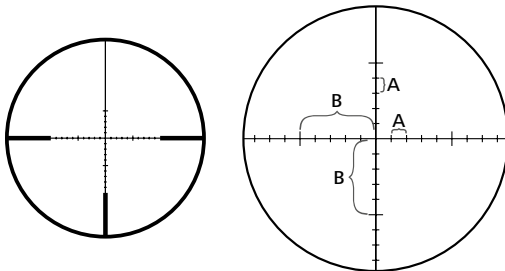
Su visor está equipado con una retícula de su elección. En los modelos ZEISS Conquest V4, la retícula se encuentra en el segundo plano de imagen. La retícula no cambia al modificar el aumento, sino que se mantiene siempre igual, o sea que la porción de cobertura de la retícula de estos visores depende del aumento.

### ZBR



	4-16x44			6-24x50		
Retícula	ZBR-2			ZBR-1		
Aumento	16x			24x		
	<b>MOA in / 100 yds cm / 100 m</b>			<b>MOA in / 100 yds cm / 100 m</b>		
Distancia A	2	2.10	5.82	1	1.05	2.91
Distancia B	10	10.48	29.10	5	5.24	14.55
Distancia C	4	4.19	11.64	4	4.19	11.64
Apertura	40	41.90	116.40	40	41.90	116.40

### ZMOA



	4-16x44			6-24x50		
Retícula	ZMOA-2			ZMOA-1		
Aumento	16x			24x		
	<b>MOA in / 100 yds cm / 100 m</b>			<b>MOA in / 100 yds cm / 100 m</b>		
Distancia A	2	2.10	5.82	1	1.05	2.91
Distancia B	10	10.48	29.10	5	5.24	14.55
Apertura	40	41.90	116.40	40	41.90	116.40

Para un vistazo general de las retículas actualmente disponibles, así como las porciones de cobertura, visite [www.zeiss.es/reticulas](http://www.zeiss.es/reticulas) o póngase en contacto con nosotros en:

Carl Zeiss  
Sports Optics GmbH  
ZEISS Gruppe  
Gloelstraße 3 – 5  
D-35576 Wetzlar

### Cuidado y mantenimiento

El visor está equipado con el revestimiento ZEISS LotuTec. La eficaz capa protectora para la superficie de las lentes reduce claramente la suciedad en las lentes gracias a una superficie especialmente lisa y al magnífico efecto perla de ahí resultante. Reduce la adhesión de cualquier tipo de suciedad y se puede limpiar de forma rápida, ligera y sin dejar marcas. Además, el revestimiento LotuTec es fuerte y resistente al desgaste.

Su visor de ZEISS no requiere ningún cuidado especial. Las partículas de suciedad gruesas (p. ej. arena) en las lentes no se frotarán, sino que se soplarán con una perilla o se eliminarán con un pincel. Al cabo de cierto tiempo, las huellas digitales podrán atacar las superficies de las lentes. La manera más sencilla de limpiar la superficie de las lentes consiste en empañarlas con vaho, frotándolas a continuación con un papel o paño limpiagafas.

Contra el ataque de la óptica por hongos, que podría darse especialmente en las regiones tropicales, sirve guardar el visor en un lugar seco, ventilando siempre bien las superficies externas de las lentes.

### Repuestos para ZEISS Conquest V4

Si necesita repuestos para su visor, como p. ej. tapas de protección, póngase en contacto con su vendedor especializado, su representante local o con nuestro servicio de atención al cliente.

Para cualquier consulta telefónica, estamos a su disposición de lunes a viernes de 08:00 a 18:00 horas (CET).  
Tel.: +49 (0) 64 41-4 67 61  
Fax: +49 (0) 64 41-4 83 69  
[service.sportsoptics@zeiss.com](mailto:service.sportsoptics@zeiss.com)

\* ¡Los accesorios no están incluidos en el suministro!

ZEISS es sinónimo de un alto nivel de calidad garantizado. Por tanto, como fabricante ofrecemos para este producto ZEISS una garantía de diez años, con independencia de las obligaciones de garantía del vendedor frente al cliente.

En el siguiente enlace podrá ver la cobertura de la garantía:  
[www.zeiss.com/sports-optics/premium-warranty-conditions](http://www.zeiss.com/sports-optics/premium-warranty-conditions)

Registre su producto en: [www.zeiss.es/registrodelproducto](http://www.zeiss.es/registrodelproducto)

Nos reservamos el derecho a modificaciones técnicas y a cambios de los componentes que constituyen el suministro. Sin responsabilidad por los errores y erratas de impresión.

### Carl Zeiss Sports Optics GmbH

Grupo ZEISS  
Gloelstraße 3 – 5  
35576 Wetzlar  
Alemania

[www.zeiss.es/sports-optics](http://www.zeiss.es/sports-optics)

# ZEISS Conquest V4

**1-4x24 | 3-12x56 | 4-16x44 | 6-24x50**

Gebruiksaanwijzingen

This product may be covered by one or more of the following United States patents: US6542302, US6816310, US6906862  
For further United States patents which may cover this product see our website.  
Patents: [www.zeiss.com/sports-optics/us/patents](http://www.zeiss.com/sports-optics/us/patents)



## GEBRUIKSAANWIJZINGEN

De kenmerken van de producten van het merk ZEISS zijn voortreffelijke optische prestaties, een precieze verwerking en een lange levensduur. Neem de volgende gebruiksaanwijzing in acht zodat u uw richtkijker optimaal kunt gebruiken en het u vele jaren betrouwbaar dient.

### INFORMATIE VOOR UW VEILIGHEID

#### Invloeden van buitenaf

- **Wwaarschuwing:** Kijk nooit met de richtkijker direct in de zon of in een laserlichtbron. Dit kan zware verwondingen aan de ogen veroorzaken.
- **Aanwijzing:** Stel het apparaat niet zonder beschermkap lange tijd bloot aan de zon. Het objectief en het oculair kunnen als een brandglas werken en interne elementen en in de buurt liggende objecten beschadigen.
- **Voorzichtig:** Raak de metalen oppervlakken niet aan na inwerking van zonnestralen of kou

#### Inslikkingsgevaar

**Voorzichtig:** Houd batterijen en de losse buitenste onderdelen buiten het bereik van kinderen (inslikkingsgevaar).

Verdere informatie en veiligheidsaanwijzingen vindt u in de meegeleverde QuickGuide. Deze staat ook op onze website in het download-center ter beschikking.

#### Weggoien van batterijen

Batterijen horen niet in het huisvuil!

Maak gebruik van de terugname van verbruikte batterijen die in uw land bestaat. Geef alleen ontladen batterijen af.

- Batterijen zijn in de regel ontladen als het daarmee gebruikte apparaat
- uitschakelt en 'batterij leeg' meldt.
  - na langer gebruik met de batterij niet meer onberispelijk werkt.

**Attentie:** Gebruik alleen door de fabrikant aanbevolen batterijtypen. Behandel gebruikte batterijen conform de aanwijzingen van de fabrikant. Batterijen mogen in geen geval in het vuur geworpen, verhit, weer opgeladen, gedemonteerd of opengebroken worden.



**Duitsland:** als verbruiker bent u wettelijk verplicht, gebruikte batterijen in te leveren. U kunt uw oude batterijen overal kosteloos afgeven, waar de batterijen werden gekocht. Ook bij de publieke inzamelpunten in uw stad of gemeente.

Deze tekens vindt u op batterijen die schadelijke stoffen bevatten:

- Pb = batterij bevat lood
- Cd = batterij bevat cadmium
- Hg = batterij bevat kwik
- Li = batterij bevat Lithium

#### Gebruikersinformatie voor de verwijdering van elektrische en elektronische apparaten (privéhuishoudens)



Dit symbool op producten en/of begeleidende documenten betekent, dat verbruikte elektrische en elektronische producten niet mogen worden gemengd met gewoon huishoudelijk afval. Breng voor de correcte behandeling, terugwinning en recycling deze producten naar de betreffende inzamelpunten, waar ze zonder heffingen worden geaccepteerd. In sommige landen kan het ook mogelijk zijn, deze producten bij aankoop van een vergelijkbaar nieuw product bij uw plaatselijke detailhandelaar af te geven. De correcte verwijdering van dit product dient de milieuzorg en verhindert mogelijke schadelijke effecten op mens en omgeving, die uit een ondeskundige hantering van afval kunnen ontstaan. Nadere informatie over het dichtstbijzijnde inzamelpunt krijgt u bij uw gemeentebestuur. In overeenstemming met de nationale wetgeving kunnen sancties worden opgelegd voor de ongeoorloofde verwijdering van deze soort afval.

#### Voor zakelijke klanten in de Europese Unie

Neem contact op met uw dealer of leverancier als u elektrische en elektronische apparatuur wilt afvoeren. Hij heeft verdere informatie voor u beschikbaar.

#### Informatie over verwijdering in andere landen buiten de Europese Unie

Dit symbool is alleen in de Europese Unie geldig. Neem contact op met uw gemeentebestuur of uw dealer, wanneer u dit product wilt afvoeren en vraag ze naar een verwijderingsmogelijkheid.

### Functie

- Voor het werken aan een richtkijker die is gemonteerd op een wapen, dient altijd te worden gecontroleerd en gegarandeerd dat het wapen niet geladen is.
- Let in gemonteerde toestand op voldoende afstand tot de ogen om deze tegen verwondingen te beschermen.
- Vergewis u zich er voor het gebruik van dat de richtkijker onberispelijk functioneert.
- Controleer met doorkijken of de lens een duidelijk, ongestoord beeld levert.
- Bij grove behandeling kan een foutafstelling niet worden uitgesloten.
- De juiste instelling van het vizier controleert u met een controleschot.

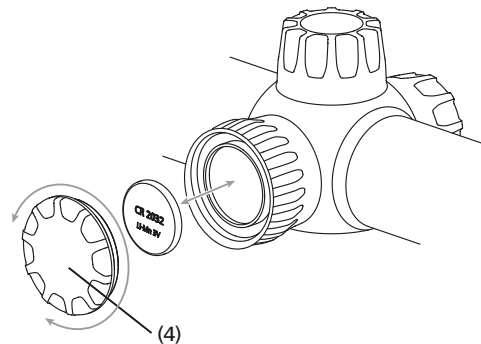
### LEVEROMVANG

ZEISS Conquest® V4 richtkijkers met viziervlichting

	Product	Bestelnummer	Leveromvang
Conquest V4	1-4x24	52 29 05	Telescoopvizier Beschermdop Elevatiedeksel Reinigingsdoekje voor de lenzen Quick-Guide Li-batterij 3V CR 2032
Conquest V4	3-12x56	52 29 25	
Conquest V4	6-24x50	52 29 55	

ZEISS Conquest® V4 richtkijkers zonder viziervlichting

	Product	Bestelnummer	Leveromvang
Conquest V4	3-12x56	52 29 21	Telescoopvizier Beschermdop Elevatiedeksel Reinigingsdoekje voor de lenzen Quick-Guide
Conquest V4	4-16x44	52 29 31	
Conquest V4	6-24x50	52 29 51	



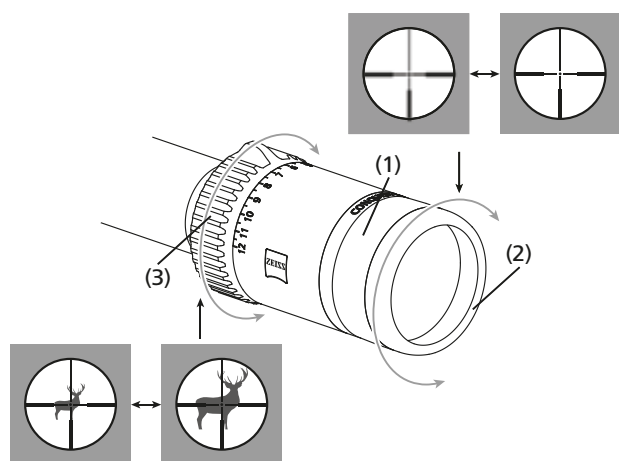
#### Batterij vervangen

Draai voor het vervangen van de batterij (type CR 2032) het deksel (4) linksom (tegen de richting van de wijzers van de klok) eraf. De batterij wordt met de plus naar boven in het vakje gelegd. Vervolgens het deksel (4) er weer opschroeven. Let er hierbij op dat de dichtingsring juist is geplaatst en zich in goede toestand bevindt. Een beschadigde dichtingsring moet worden vervangen.

**Aanwijzing:** Verwijder de batterij indien de richtkijker langere tijd niet wordt gebruikt.

TECHNISCHE GEGEVENS		1-4x24		3-12x56		4-16x44		6-24x50	
Vergroting		1	4	3	12	4	16	6	24
Objectiefdiameter	mm	12.1	24	27.7	56	33.2	44	44.9	50
Diameter uittrede pupil	mm	12.1	6.0	9.2	4.7	8.3	2.8	7.5	2.1
Schemergetal		2.8	9.8	8.5	25.9	11.3	26.5	17.0	34.6
Gezichtsveld	ft/100yds (m/100m)	114 (38)	28.5 (9.5)	38.0 (12.7)	9.5 (3.2)	28.5 (9.5)	7.1 (2.4)	19.0 (6.3)	4.7 (1.6)
Objectieve gezichtshoek	°	21.5	5.4	7.2	1.8	5.4	1.4	3.6	0.9
Dioptrie-instelling	dpt	-3 / +2		-3 / +2		-3 / +2		-3 / +2	
Oogafstand	in (mm)	3.5 (90)		3.5 (90)		3.5 (90)		3.5 (90)	
Parallaxvrij	yds (m)	100 (91.4)		100 (91.4)		50 - ∞ (45.7 - ∞)		50 - ∞ (45.7 - ∞)	
Kwadratisch instelbereik	MOA (cm/100m)	100 (300)		70 (200)		80x60 (230x175)		80x60 (230x175)	
Verstelling per klik	MoA (cm)	½ (1.4)		¼ (0.7)		¼ (0.7)		¼ (0.7)	
Middenbuis diameter	mm	30		30		30		30	
Oculairbuis diameter	mm	44		44		44		44	
Objectiefbuis diameter	mm	30		62		50		56	
Coating		LotuTec®		LotuTec®		LotuTec®		LotuTec®	
Stikstofvulling		✓		✓		✓		✓	
Waterdichtheid	mbar	400		400		400		400	
Omgevingstemperatuur	°F (°C)	-4 / +131 (-20 / +55)		-4 / +131 (-20 / +55)		-4 / +131 (-20 / +55)		-4 / +131 (-20 / +55)	
Lengte	in (mm)	10.08 (256)		14.5 (368)		14.0 (356)		14.5 (368)	
Gewicht	oz (g)	16.6 (470)		21.5 (610)		22.6 (640)		24.4 (690)	

Onder voorbehoud van wijzigingen in uitvoering en leveringsomvang ten behoeve van de technische ontwikkeling.



#### Vizier scherpstellen

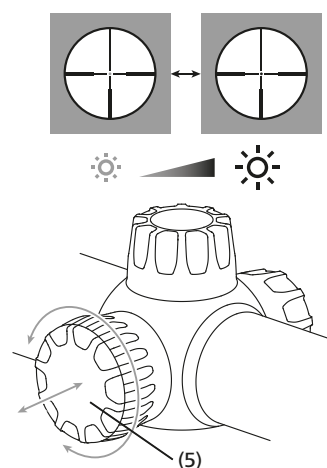
Stel de scherpte van het vizier in door het oculair te draaien **(1)**. Het is raadzaam om het vizier in te stellen bij een hogere vergroting. Het vizier blijft dan in het hele bereik van de vergroting altijd scherp.

**Aanwijzing:** Ter bescherming tegen verwondingen is aan het oculair een rubberen ring **(2)** gemonteerd.

#### Vergroting wisselen

U kunt alle vergrotingen tussen het laagste en hoogste vergrotingsniveau traploos instellen. De vergroting wordt gewisseld door te draaien aan de wisselaar **(3)** aan de oculairsteun. De vergrotingsniveaus zijn gekenmerkt door getallen en markeringen.

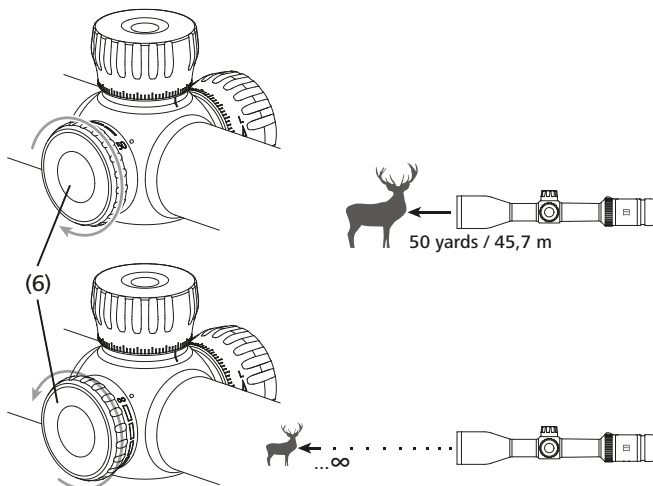
**Aanwijzing:** Voor het gebruik in de schemering of nacht: helemaal naar links draaien – hoogste vergroting. helemaal naar rechts draaien – laagste vergroting. Als de nok van de wisselaar naar boven wijst, is de middelste vergroting ingesteld.



#### Vizierverlichting

De verlichting wordt door draaien van de verstelknop **(5)** ingeschakeld. Door draaien van de knop naar rechts (met de klok mee) kan nu de helderheid worden verhoogd. Door een draaiing naar links (tegen de klok in) wordt de helderheid vermindert. De regulering gebeurt in 10 stappen. De uitschakeling gebeurt door draaien van de knop naar de volgende rustpositie.

**Aanwijzing:** de draadkruisverlichting van de Conquest V4 richtkijker heeft geen automatische uitschakeling.

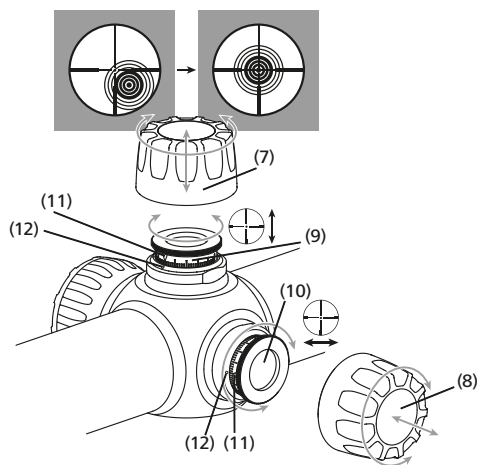


### Parallaxinstelling

Door draaien van de verstelknop (6) kan de optimale scherpte voor doelafstanden van ca. 50 yards / 45,7 m tot oneindig ingesteld en doelfouten door parallax worden vermeden.

### Montage basisinstelling

Om te verzekeren dat wapen en richtkijker als een eenheid perfect samenwerken, moet de richtkijker altijd door een gekwalificeerde geweermaker worden gemonteerd. Verwondingen aan het oog door terugstoten van het wapen, kunnen worden vermeden door het reglementair monteren van de juiste afstand tot het oog. De juiste afstand tot het oog is bovendien een garantie voor een volledig blikveld.



### Het justeren van de richtkijker ZEISS Conquest V4 bij een wapen

Het justeren van de ZEISS Conquest V4 richtkijker bij een wapen, dus het corrigeren bij afwijkingen van de positie van het doel, wordt eenvoudiger dankzij het vastklikken in de hoogte- en breedteverstelling van het vizier. Ga hierbij als volgt te werk:

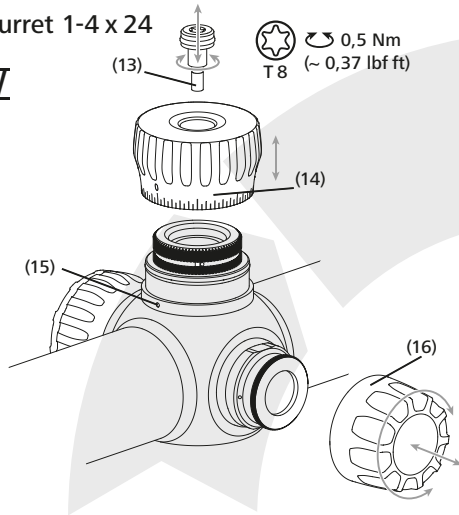
- Na het afschroeven van de beschermdoppen (7 of 8) kan het vizier worden versteld door te draaien aan de verstelknoppen (9) in de hoogte en (10) in de breedte. Bij de richtkijkers van de ZEISS Conquest V4 serie komt 1 klik overeen met een verstelling van **1/4 MOA**.  
**Als het wapen te laag schiet**, moet naar boven worden gecorrigeerd (richting "UP"), overeenkomstig met een keer **de verstelknop linksom draaien (9)**.  
**Als het wapen te hoog schiet**, moet naar onderen worden gecorrigeerd, overeenkomstig met een keer **de verstelknop rechtsom draaien (9)**.  
**Als het wapen te ver naar links schiet**, moet naar rechts worden gecorrigeerd (richting "R"), overeenkomstig met een keer **de verstelknop linksom rechtsom draaien (10)**.  
**Als het wapen te ver naar rechts schiet**, moet naar links worden gecorrigeerd, overeenkomstig met een keer **de verstelknop rechtsom draaien (10)**.
- Na het inschieten de knop (9 of 10) naar boven eruit trekken en de nulmarkering van de ring (11) op de indexmarkering (12) stellen. Knop (9 of 10) naar beneden in de vergrendeling drukken.  
 De index dient voor het terugvinden van de oorspronkelijke instelling als het vizier later wordt versteld (voor andere afstanden of andere munitie).
- Niet vergeten: beschermdop (7 of 8) er weer opschroeven.

**Aanwijzing:** bij de levering van de richtkijkers van de ZEISS Conquest V4 serie is het dradenkruis op het midden van het instelbereik en de nulmarkering van de verstelknoppen (9 resp. 10) op de indexmarkering (12) ingesteld. Vanuit deze instelling is een verstelling naar boven en beneden resp. naar rechts en links over de helft van de in de tabel aangegeven verstelbereiken mogelijk.

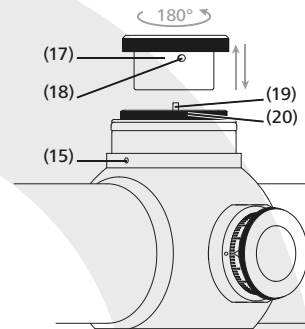
**Aanwijzing:** De richtkijkers ZEISS Conquest V4 zijn zo geconstrueerd dat bij het verstellen van het vizier een betreffende beweging van het vizier zelf naar het midden van het beeld niet te herkennen is. Het vizier blijft bij alle verstellingen altijd in het midden van het beeld.

## Ballistic Turret 1-4 x 24

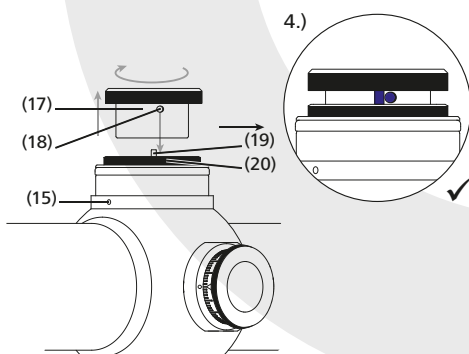
I + V



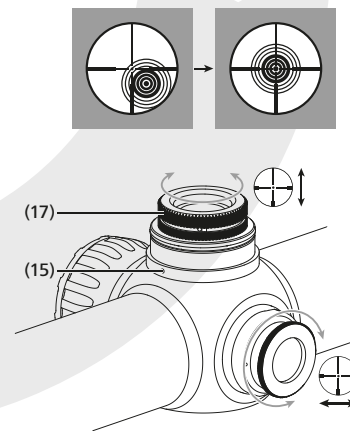
II



IV



III



### Snelsluiting voor het telescoopvizier ZEISS Conquest V4 1-4x24

Als uw telescoopvizier ZEISS Conquest V4 is voorzien van een Ballistic Turret, heeft u de mogelijkheid om snel en eenvoudig, zelfs op verschillende afstanden, de roos vast te houden. De kogeldaling wordt aan de hand van de afstand door het verstellen van de vizierlijn van het telescoopvizier gecompenseerd, zonder de beschermkap van het vizier te hoeven verwijderen.

De draaiknop (14) is voorzien van een lineaire schaalverdeling. De afstand tussen de streepjes is 1 klik, wat overeenkomt met 1/2 MOA. Elk tiende streepje is met een getal tussen 5 en 35 gemarkeerd.

#### Door een vergrendeling wordt een onverwachte verstelling voorkomen.

Indien de ballistische waarden, die zijn gerelateerd aan het doelschot op 100 yds/m, bekend zijn, kunnen de vereiste kliks voor de verschillende afstanden direct bepaald en genoteerd worden.

**Opmerking:** Een aanslag in de Ballistic Turret voorkomt dat het vizier door de „0“-markering heen naar beneden wordt versteld.

### Het wapen met de Ballistic Turret inschieten:

Ga als volgt te werk om een schietcorrectie uit te voeren:

**Ballistic Turret I** Schroef (13) uitdraaien en de stelknop (14) lostrekken.

**Ballistic Turret II** De meenemer (17) uit de vergrendeling trekken en in wijzerrichting draaiend (180°) plaatsen. Er kan nu opnieuw een correctie naar beneden worden uitgevoerd en direct met behulp van de meenemer (17) worden uitgevoerd.

**Ballistic Turret III** Wanneer het wapen een afwijking naar beneden heeft, vraagt dat om een schietcorrectie naar boven (richting "UP"), wat overeenkomt met het verdraaien van de stelknop (17) in wijzerrichting.

Wanneer het wapen een afwijking naar boven heeft, vraagt dat om een schietcorrectie naar beneden, wat overeenkomt met het verdraaien van de stelknop (17) in tegenwijzerrichting.

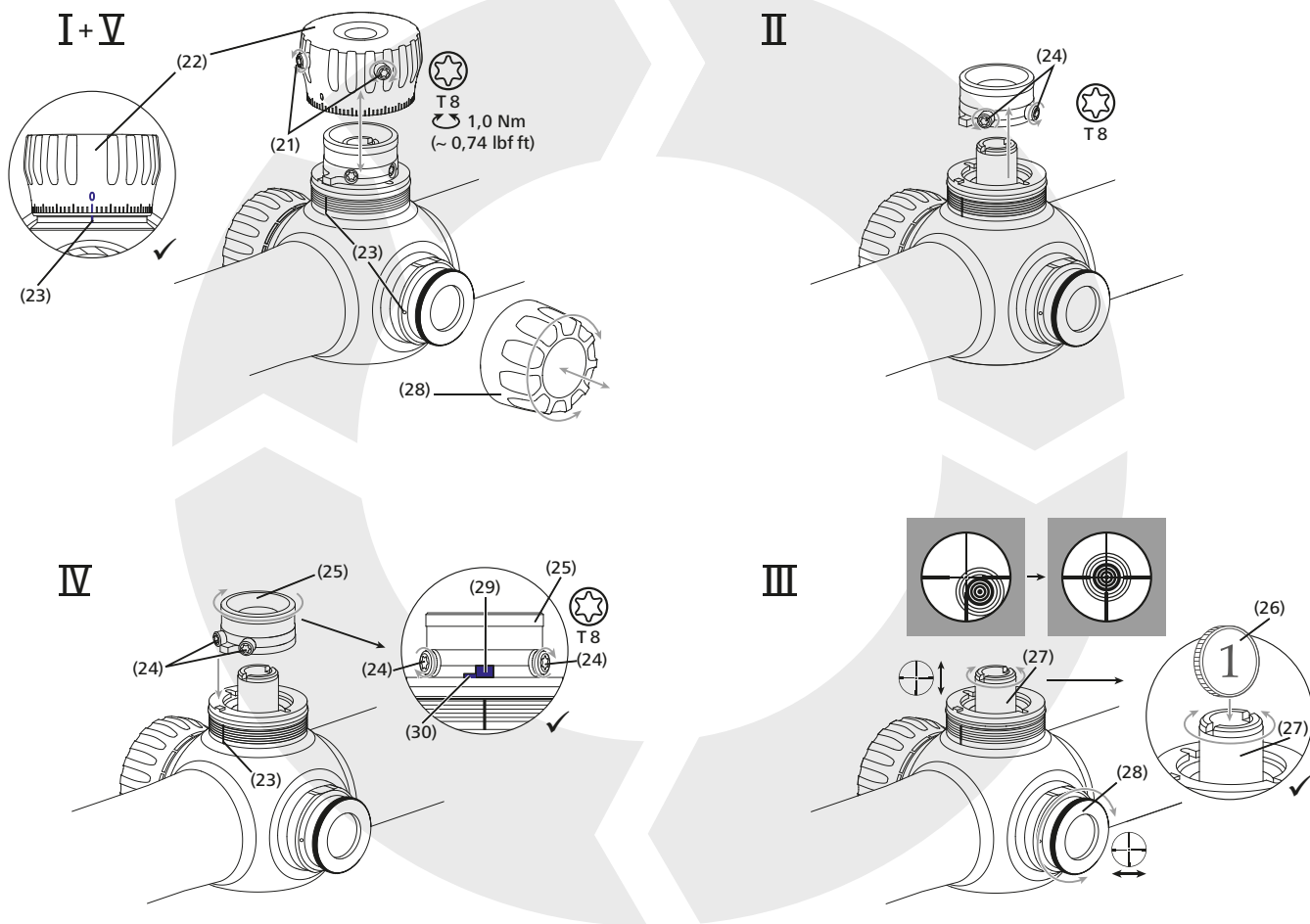
Nadat het wapen van een afstand van 100 yds/m in de roos heeft geschoten:

**Ballistic Turret IV** De meenemer (17) uit de vergrendeling tillen en zodanig plaatsen dat de aanslagpen (18) van de meenemer (17) tegen de aanslagpen (19) van de vergrendelingsring (20) rust, zoals dat in de afb. (21) is weergegeven.

**Ballistic Turret V** De stelknop (14) zodanig plaatsen dat de „0“-markering overeenkomt met de indexmarkering op de vergrendelingsring (15). Let er daarbij op dat de O-ring niet beschadigd raakt. De stelknop (14) weer vastdraaien met de schroef (13).



## Ballistic Turret 4-16x44 | 6-24x50



### Ballistic Turret voor het telescoopvizier ZEISS Conquest V4 4-16x44 en 6-24x50

Als uw telescoopvizier ZEISS Conquest V4 is voorzien van een Ballistic Turret, heeft u de mogelijkheid om snel en eenvoudig, zelfs op verschillende afstanden, de roos vast te houden. De kogeldaling wordt aan de hand van de afstand door het verstellen van de vizierlijn van het telescoopvizier gecompenseerd, zonder de beschermcap van het vizier te hoeven verwijderen.

De draaiknop (22) is voorzien van een lineaire schaalverdeling. De afstand tussen de streepjes is 1 klik, wat overeenkomt met 1/4 MOA. Elke vierde streep is gemarkeerd met de bijbehorende MOA-waarde.

Indien de ballistische waarden, die zijn gerelateerd aan het doelschot op 100 yds/m, bekend zijn, kunnen de vereiste kliks voor de verschillende afstanden direct bepaald en genoteerd worden.

**Opmerking:** Een aanslag in de Ballistic Turret voorkomt dat het vizier door de „0“-markering heen naar beneden wordt versteld.

**Opmerking:** Om het volledige verstelbereik van de hoogteaanpassing en de zijdelingse aanpassing van de vizierkijker te benutten, zijn er meer dan 2 omdraaiingen nodig.

Onder de verstelknop rondom aangebrachte markeringen duiden de positie aan, in welke omdraaiing de vizieraanpassing zich bevindt. Als de verstelknop correct gemonteerd is, bevindt men zich in de eerste omdraaiing en is de eerste ring zichtbaar.

Door tegen de klok in te draaien, wordt de verstelknop (22 resp. 28) uitgedraaid. Door met de klok mee te draaien, wordt de verstelknop (22 resp. 28) ingedraaid. Als na een correctie van de vizieraanpassing onder de verstelknop rondom strepen zichtbaar zijn, is er in de nulpositie een complete omdraaiing (80 klik) verkregen. Drie zichtbare strepen rondom komen in de nulpositie met 2 omdraaiingen overeen (160 klik).

### Het wapen met de Ballistic Turret inschieten:

Ga als volgt te werk om een schietcorrectie uit te voeren:

**Ballistic Turret I** Draai de schroeven (21) uit en trek de verstelknop (22) af.

**Ballistic Turret II** Draai de schroeven (24) uit en til de meenemer (25) uit.

**Ballistic Turret III** Plaats een munt (26) in de daarvoor voorziene gleuf van de verstelknop (27).

**Als het wapen naar beneden schiet**, vereist dit een schotcorrectie naar boven (richting 'H'), overeenkomstig een **draaiing van de munt (26) tegen de klok in**.

**Als het wapen naar boven schiet**, vereist dit een schotcorrectie naar beneden, overeenkomstig een **draaiing van de munt (26) met de klok mee**.

**Als het wapen naar links schiet**, vereist dit een schotcorrectie naar rechts (richting 'R'), overeenkomstig een **draaiing van de verstelknop (27) tegen de klok in**.

**Als het wapen naar rechts schiet**, vereist dit een schotcorrectie naar links, overeenkomstig een **draaiing van de verstelknop (27) met de klok mee**.

Nadat het wapen op 100 yds/m ingeschoten is:

**Ballistic Turret IV** Plaats de meenemer (25) zodanig, dat de aanslagpen van de meenemer (29) tegen de aanslag van de vizierkijker (30) ligt. Draai daarna de schroeven (24) weer vast.

**Ballistic Turret V** Plaats de verstelknop (22) zodanig, dat het '0'-symbool met het indexsymbool op de sluiting (23) overeenkomt. Draai daarna de schroeven (21) weer vast.

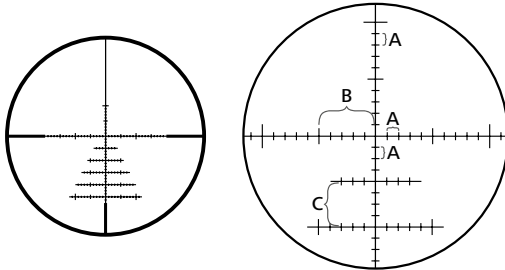
**Dichtheid**

De richtkijker is waterdicht, op druk gecontroleerd volgens ISO 9022-80 en met stikstof gevuld. De onberispelijke afdichting is ook gegarandeerd als de beschermdoppen (5 of 6) van de verstelling van het vizier eraf zijn geschroefd. Let er echter altijd op dat deze beschermdoppen (5 of 6) er goed op zitten en de afdichtingsringen juist zijn geplaatst.

**Vizier V4**

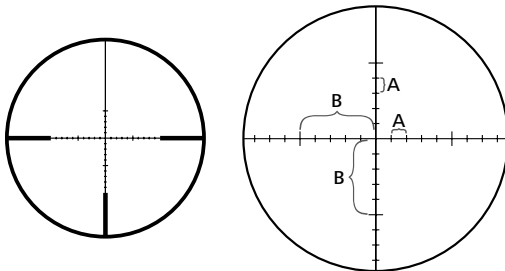
Uw richtkijker is uitgerust met het door u gekozen vizier. Bij de modellen ZEISS Conquest V4 ligt het vizier in het tweede beeldniveau. Het vizier wordt bij het wisselen van de vergroting niet vergroot, maar blijft altijd hetzelfde. Zo is bij deze richtkijkers de dekking van het vizier afhankelijk van de vergroting.

**ZBR**



	4-16x44			6-24x50		
Vizier	ZBR-2			ZBR-1		
Vergroting	16x			24x		
	<b>MOA in / 100 yds cm / 100 m</b>			<b>MOA in / 100 yds cm / 100 m</b>		
Afstand A	2	2.10	5.82	1	1.05	2.91
Afstand B	10	10.48	29.10	5	5.24	14.55
Afstand C	4	4.19	11.64	4	4.19	11.64
Opening	40	41.90	116.40	40	41.90	116.40

**ZMOA**



	4-16x44			6-24x50		
Vizier	ZMOA-2			ZMOA-1		
Vergroting	16x			24x		
	<b>MOA in / 100 yds cm / 100 m</b>			<b>MOA in / 100 yds cm / 100 m</b>		
Afstand A	2	2.10	5.82	1	1.05	2.91
Afstand B	10	10.48	29.10	5	5.24	14.55
Opening	40	41.90	116.40	40	41.90	116.40

Een actueel overzicht van beschikbare viziers en dekkingen vindt u onder

[www.zeiss.com/reticles](http://www.zeiss.com/reticles) of neem contact met ons op:

Carl Zeiss  
Sports Optics GmbH  
ZEISS Gruppe  
Gloelstraße 3 – 5  
D-35576 Wetzlar

**Service en onderhoud**

De richtkijker is van de ZEISS LotuTec coating voorzien. De effectieve beschermlaag voor de lensoppervlakken vermindert duidelijk de vervuiling van de lens door een bijzonder glad oppervlak en een daarmee verbonden sterk afstotend effect. Alle vormen van verontreinigingen hechten minder en kunnen sneller, eenvoudiger en zonder strepen worden verwijderd. Bovendien is de LotuTec® coating bestand tegen beschadiging en slijtage.

Uw ZEISS richtkijker heeft geen bijzonder onderhoud nodig. Grove vuildeeltjes (b.v. zand) op de lens niet wegvegen, maar wegblazen of met een fijn penseeltje verwijderen! Vingerafdrukken kunnen na een tijdje het lensoppervlak aantasten. De lensoppervlakken kunnen eenvoudig worden gereinigd door te bewasemen en met een schoon reinigingsdoekje na te wrijven.

Tegen de, met name in de tropen mogelijke schimmelaanslag op de lens helpt een droog opbergen en een goede ventilatie van de buitenste lensvlakken.

**Reserveonderdelen voor ZEISS Conquest V4**

Mocht u vervangende onderdelen voor uw richtkijker nodig hebben, zoals beschermdoppen, neem dan contact op met uw speciaalzaak, de landelijke vertegenwoordiger of onze klantenservice.

Voor telefonische aanvragen aan de klantenservice staan wij graag op maandag t/m vrijdag van 8 t/m 18 uur (MET) ter beschikking.

Tel.: +49 (0) 64 41-4 67 61  
Fax: +49 (0) 64 41-4 83 69  
[service.sportsoptics@zeiss.com](mailto:service.sportsoptics@zeiss.com)

\*Accessoir is niet bij de levering inbegrepen!

ZEISS staat voor een betrouwbaar hoog kwaliteitsniveau. Daarom verlenen wij als fabrikant – ongeacht de garantieverplichtingen van de verkoper ten opzichte van de klant – voor dit ZEISS product een garantie van tien jaar.

De omvang van de garantie kan via de volgende link bekeken worden:

[www.zeiss.com/sports-optics/premium-warranty-conditions](http://www.zeiss.com/sports-optics/premium-warranty-conditions)

Registreer uw product onder: [www.zeiss.com/sports-optics/registration](http://www.zeiss.com/sports-optics/registration)

Wijzigingen en toebehoren, welke voor de technische doorontwikkeling dienen, zijn voorbehouden. Geen aansprakelijkheid voor fouten en drukfouten.

**Carl Zeiss Sports Optics GmbH**

ZEISS-groep  
Gloelstraße 3 – 5  
35576 Wetzlar  
Duitsland

[www.zeiss.com/sports-optics](http://www.zeiss.com/sports-optics)

# ZEISS Conquest V4

**1-4x24 | 3-12x56 | 4-16x44 | 6-24x50**

Bruksanvisning

This product may be covered by one or more of the following United States patents: US6542302, US6816310, US6906862  
For further United States patents which may cover this product see our website.  
Patents: [www.zeiss.com/sports-optics/us/patents](http://www.zeiss.com/sports-optics/us/patents)



## BRUKSANVISNING

Produkter av märket ZEISS kännetecknas av perfekt optisk prestanda, exakt tillverkning och lång livslängd. För att du ska kunna använda ditt kikarsikte optimalt och för att garantera att det blir din trogna följeslagare under många år, ber vi dig läsa igenom följande bruksanvisning.

### INFORMATION FÖR DIN SÄKERHET

#### Yttre påverkan

- **Varning:** Titta aldrig direkt mot solen eller mot laserljuskällor genom kikarsiktet, det kan leda till allvarliga ögonskador.
- **Observera:** Utsätt inte kikarsiktet för solljus under en längre tid utan skyddslock. Objektivet och okularet kan fungera som ett brännglas och förstöra inre komponenter.
- **Varning:** Undvik att vidröra metallytan efter solstrålning eller kyla.

#### Innehåller smådelar

**Varning:** Batterier och de avtagbara yttre delarna måste förvaras oåtkomligt för barn (kvävningsrisk).

Mer information och säkerhetshänvisningar framgår av den medlevererade QuickGuide. Den finns även på vår webbplats i nedladdningscentret.

#### Återvinning av batterier

Batterier får inte slängas i hushållssoporna! Uttjänta batterier ska lämnas till återvinning. Ladda alltid ur batteriet innan du lämnar det till återvinning. Batterier är i regel urladdade när apparaten de driver

- slås av och visar "Batteri slut".
- inte längre fungerar felfritt efter att batteriet har använts en längre tid.

**Observera:** Använd endast de batterityper som tillverkaren rekommenderar. Behandla uttjänta batterier enligt tillverkarens instruktioner. Batterier får aldrig kastas in i eld, hettas upp, återuppladdas, demonteras eller brytas upp.



**Tyskland:** Som konsument har du lagstadgad skyldighet att återlämna uttjänta batterier. Du kan lämna in gamla batterier kostnadsfritt där du köpte dem, samt hos kommunens återvinningscentraler.

Dessa symboler återfinns på batterier som innehåller skadliga ämnen:

Pb = batteriet innehåller bly

Cd = batteriet innehåller kadmium

Hg = batteriet innehåller kvicksilver

Li = batteriet innehåller litium

#### Användarinformation för skrotning av elektriska och elektroniska produkter (privathushåll)



Denna symbol på produkter och/eller medföljande dokument betyder att uttjänta elektriska och elektroniska produkter inte får kastas i de vanliga hushållssoporna. Lämnas dem i stället till återvinningsstation.

I vissa länder kan det vara så att produkterna kan returneras till den lokala detaljhandeln vid köp av en motsvarande ny produkt. En korrekt hantering av uttjänta produkter sparar miljön och förhindrar möjliga skadeverkningar på människa och miljö, skador som annars kan uppstå p.g.a. felaktig hantering av avfall.

Mer information om var Du kan lämna Ditt avfall får Du av Din kommun. Felaktig avfallshantering kan medföra bötesstraff.

#### För affärskunder inom EU

Kontakta Din återförsäljare eller leverantör när Du vill skrota elektriska och elektroniska apparater. Denne kan hjälpa Dig med mer information.

#### Information om avfallshantering i andra länder utanför EU

Denna symbol är giltig endast inom EU. Kontakta Din kommun eller återförsäljare, när Du vill skrota produkten, för att få mer information.

## Funktion

- Kontrollera och förvissa dig alltid om att vapnet är urladdat innan du arbetar med kikarsiktet när det är monterat på vapnet.
- Till skydd mot skador måste du se till att du har tillräckligt ögonavstånd när kikarsiktet är monterat.
- Försäkra dig om att kikarsiktet fungerar felfritt innan du använder det.
- Kontrollera genom att titta genom kikarsiktet att optiken ger en klar och ostörd bild.
- Vid omild behandling kan en feljustering inte uteslutas.
- Provskjut för att kontrollera att riktmedlet är rätt inställt.

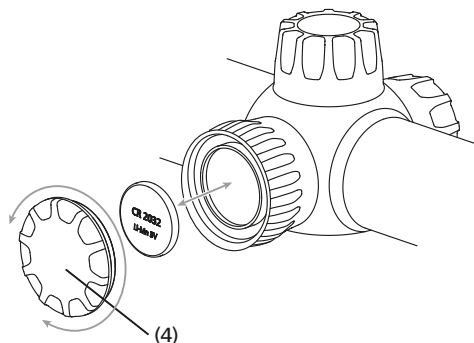
## LEVERANSOMFATTNING

ZEISS Conquest® V4 kikarsikten med belyst riktmedel

	Produkt	Best.-Nr.	Leveransomfattning
Conquest V4	1-4x24	52 29 05	Kikarsikte Skyddskåpa Elevationslock Optikrengöringsduk Snabbguide Li-batt. 3V CR 2032
Conquest V4	3-12x56	52 29 25	
Conquest V4	6-24x50	52 29 55	

ZEISS Conquest® V4 Kikarsikten utan riktmedelsbelysning

	Produkt	Best.-Nr.	Leveransomfattning
Conquest V4	3-12x56	52 29 21	Kikarsikte Skyddskåpa Elevationslock Optikrengöringsduk Snabbguide
Conquest V4	4-16x44	52 29 31	
Conquest V4	6-24x50	52 29 51	



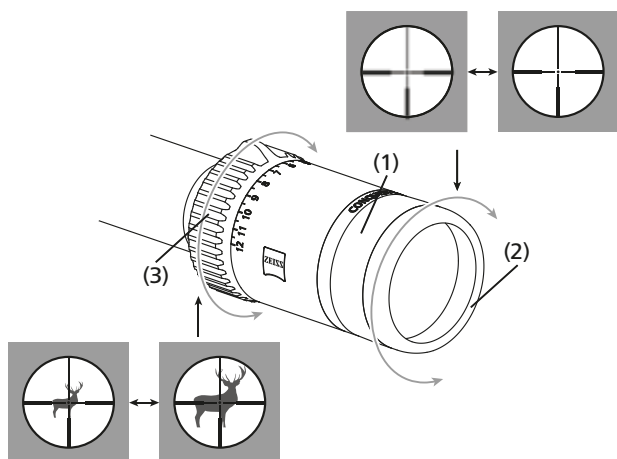
#### Att sätta i och byta batteri

För att byta batteri (typ CR 2032) öppnar du batterilocket (4) genom att vrida det åt vänster (moturs). Lägg i batteriet med pluspolen uppåt. Skruva sedan på locket (4) igen. Kontrollera att tätningsringen sitter rätt och är oskadad. En skadad tätningsring ska bytas ut.

**Observera:** Om kikarsiktet inte ska användas under en längre tid bör batteriet tas ur.

TEKNISKA DATA		1-4x24		3-12x56		4-16x44		6-24x50	
Förstoring		1	4	3	12	4	16	6	24
Effektiv objektivdiameter	mm	12.1	24	27.7	56	33.2	44	44.9	50
Utträdespupiller, diameter	mm	12.1	6.0	9.2	4.7	8.3	2.8	7.5	2.1
Skymningstal		2.8	9.8	8.5	25.9	11.3	26.5	17.0	34.6
Synfält	ft/100yds (m/100m)	114 (38)	28.5 (9.5)	38.0 (12.7)	9.5 (3.2)	28.5 (9.5)	7.1 (2.4)	19.0 (6.3)	4.7 (1.6)
Objektiv synvinkel	°	21.5	5.4	7.2	1.8	5.4	1.4	3.6	0.9
Dioptrijusteringsområde	dpt	-3 / +2		-3 / +2		-3 / +2		-3 / +2	
Ögonavstånd	in (mm)	3.5 (90)		3.5 (90)		3.5 (90)		3.5 (90)	
Parallaxfritt	yds (m)	100 (91.4)		100 (91.4)		50 - ∞ (45.7 - ∞)		50 - ∞ (45.7 - ∞)	
Kvadrat. inställningsområde	MOA (cm/100m)	100 (300)		70 (200)		80x60 (230x175)		80x60 (230x175)	
Justering per klick	MoA (cm)	½ (1.4)		¼ (0.7)		¼ (0.7)		¼ (0.7)	
Tubdiameter	mm	30		30		30		30	
Okularrördiameter	mm	44		44		44		44	
Objektivrördiameter	mm	30		62		50		56	
Behandling		LotuTec®		LotuTec®		LotuTec®		LotuTec®	
Kvävefyllning		✓		✓		✓		✓	
Vattentätet	mbar	400		400		400		400	
Funktion av temperaturen	°F (°C)	-4 / +131 (-20 / +55)		-4 / +131 (-20 / +55)		-4 / +131 (-20 / +55)		-4 / +131 (-20 / +55)	
Längd	in (mm)	10.08 (256)		14.5 (368)		14.0 (356)		14.5 (368)	
Vikt	oz (g)	16.6 (470)		21.5 (610)		22.6 (640)		24.4 (690)	

Ändringar av utförande och leveransomfattning, vilka syftar till teknisk vidareutveckling, förbehållna.



#### Inställning av skärpan

Riktmedlets skärpa ställs in genom att vrida på okularet (1). Vi rekommenderar att du gör denna inställning med en högre förstöringsgrad. Riktmedlet förblir då skarpt över hela zoomområdet.

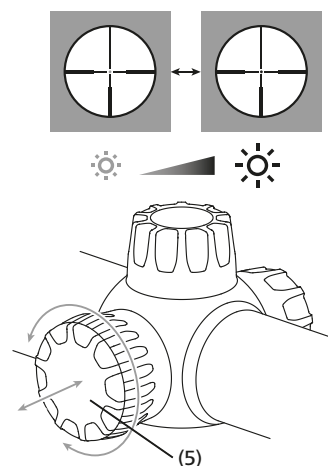
**Observera:** Till skydd mot skador sitter det en gummiring (2) i okularfattningen.

#### Inställning av förstöringsgrad

Alla förstöringsgrader mellan lägsta och högsta förstöringsgrad kan ställas in steglöst.

Förstöringsgraden ställs in genom att vrida på ratten (3) på okulardelen. Förstöringsgraderna visas med siffror och markeringar.

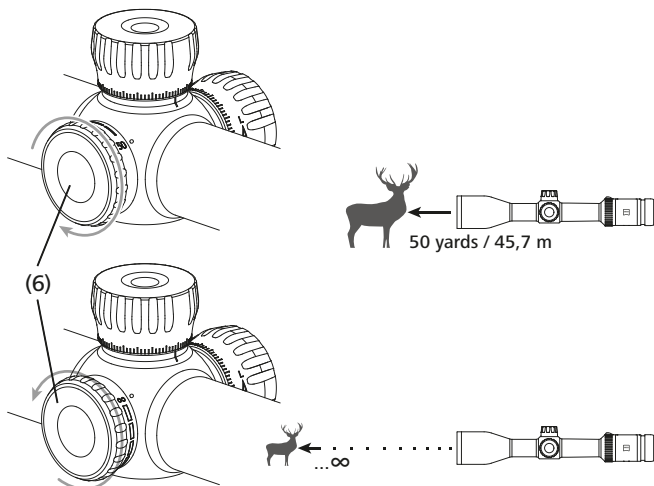
**Observera:** Vid användning i skymning/gryning eller på natten: Vridning åt vänster till stopp – maximal förstöringsgrad. Vridning åt höger till stopp – lägsta förstöringsgrad. När markeringen på förstöringsratten pekar uppåt är mellersta förstöringsgraden inställd.



#### Riktmedelsbelysning

Man knäpper på belysningen genom att vrida justeringsknappen (5). Vrid knappen åt höger (medsols) för att öka ljusstyrkan. Vrid åt vänster (motsols) för att minska ljusstyrkan. Inställningen sker i 10 steg. Avstängning sker med en vridning på knappen till nästa stoppläge.

**Observera:** riktmedelsbelysningen för Conquest V4 kikarsikten har ingen frånsläppningsautomatik.

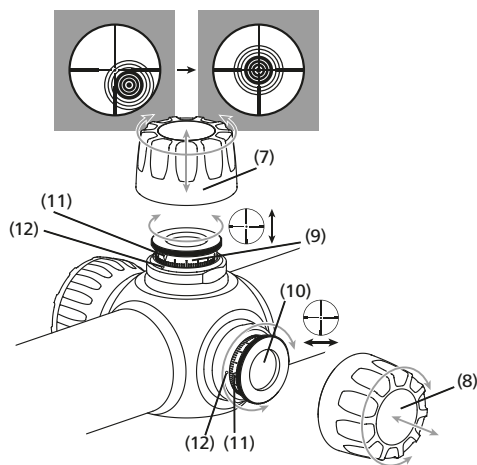


### Parallaxinställning

Vrid på justeringsknappen (6) för att ställa in den optimala skärpan för målavstånd på ca 50 yards / 45,7 m till oändligt, och undvika målfel p.g.a. parallaxer.

### Montering grundinställning

För att säkerställa att vapen och kikarsikte fungerar perfekt tillsammans bör kikarsiktet alltid monteras av en kvalificerad gevärssmed. Ögonskador på grund av vapnets rekyl kan undvikas genom korrekt montering med rätt ögonavstånd. Dessutom garanterar rätt ögonavstånd ett fullt synfält.



### Justera kikarsiktet ZEISS Conquest V4 efter vapnet

Justeringen av kikarsiktet ZEISS Conquest V4 efter vapnet, dvs. att korrigera avvikelser av träffpunkten, underlättas av olika klicklägen som går i lås i höjd- och sidledsjusteringen. Gör så här:

- När du har skruvat av skyddslocken (7 resp. 8) kan du ställa in riktmedlet i höjd- och (9) sidled genom att vrida på justeringsknapparna (10). På kikarsiktet i serien ZEISS Conquest V4 motsvarar 1 klick en justering med **1/4 MOA**.

**Om vapnet skuter för lågt** krävs en korrigering av skottlinjen uppåt (mot "UP"), vilket innebär att **justeringsknappen (9) vrids moturs**.

**Skjuter vapnet för högt** krävs en korrigering av skottlinjen nedåt, vilket innebär att **justeringsknappen (9) vrids medurs**.

**Skjuter vapnet åt vänster** krävs en korrigering av skottlinjen åt höger (mot "R"), vilket innebär att **justeringsknappen (10) vrids moturs**.

**Skjuter vapnet åt höger** krävs en korrigering av skottlinjen åt vänster, vilket innebär att **justeringsknappen (10) vrids medurs**.

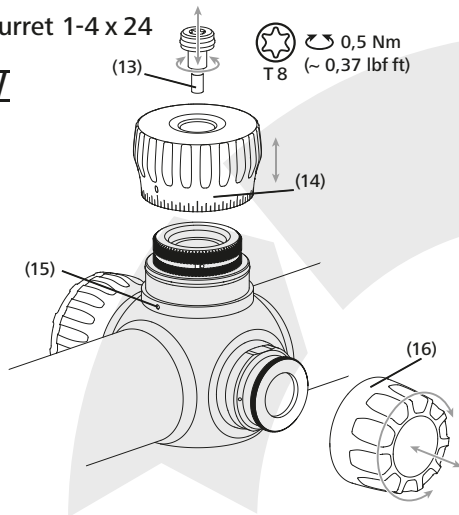
- När du har skjutit in vapnet drar du upp knappen (9 resp. 10) ur spärren och ställer ringens (11) nollmarkering på indexmarkeringen (12). Tryck sedan ner knappen (9 resp. 10) i spärren igen. Indexet hjälper dig att hitta den ursprungliga inställningen igen när du har justerat riktmedlet (för andra avstånd eller försök).
- Glöm inte att skruva på locket (7 resp. 8) igen.

**Observera:** vid leverans av kikarsiktet i serien ZEISS Conquest V4 är riktmedlet inställt på mitten av justeringsområdet, och justeringsknapparnas (9 resp. 10) nollmarkering inställd på indexmarkeringen (12). Uifrån denna inställning kan man göra en justering uppåt och nedåt resp. åt höger och vänster över hälften av de justeringsområden som anges i tabellen.

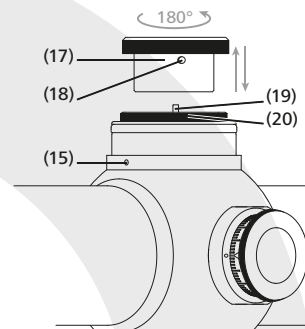
**Observera:** Kikarsiktet ZEISS Conquest V4 är konstruerade så, att när riktmedelsjusteringen ändras, så syns inte motsvarande rörelse av själva riktmedlet. Riktmedlet förblir alltid i mitten på bilden vid alla inställningar.

## Ballistic Turret 1-4 x 24

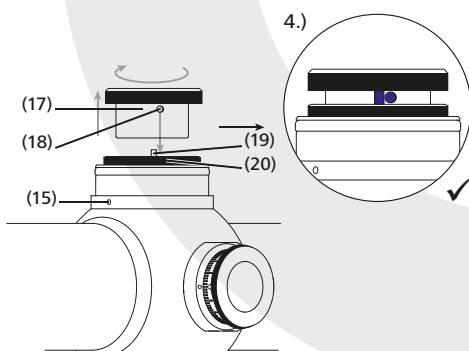
I + V



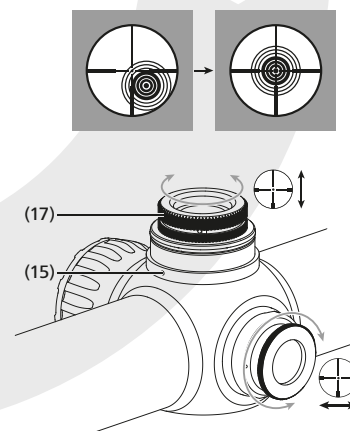
II



IV



III



### Snabbjustering av hårkors för ZEISS Conquest V4 1-4x24 kikarsikten

Om ditt ZEISS Conquest V4 kikarsikte är försett med ett hårkors (Ballistic Turret) har du möjlighet att snabbt och enkelt hålla mitt i på de mest varierande avstånd. Kulbanefallet kompenseras med justering av kikarsiktets visirlinje, utan att man behöver avlägsna hårkorsinställningens skydd.

Vridknappen (14) är försedd med en linjär delning. Avståndet mellan ett delstreck till nästa är 1 klick motsvarande 1/2 MOA. Vart tionde streck är markerat med en siffra, 5-35.

### Oavsiktlig inställning förhindras av en spärr.

Om ballistikvärdena relaterade till prickskott 100 yds/m är kända, kan man direkt bestämma erforderliga klick på de olika avstånden och notera dessa.

**Observera:** ett anslag i Ballistic Turret förhindrar inställning nedåt förbi "0"-markeringen.

### Inskjutning av vapnet med Ballistic Turret:

Gör så här för att utföra en skottkorrigering:

**Ballistic Turret I** Vrid ur skruven (13) och dra av inställningsknappen (14).

**Ballistic Turret II** Lyft ur medbringaren (17) ur spärren och sätt på den vriden medsols (180°). Nu kan korrigering ske nedåt igen, och den kan göras direkt med medbringaren (17).

**Ballistic Turret III** Skjuter vapnet lågt krävs en skottkorrigering uppåt (riktning "UP"), motsvarande en vridning medsols av medbringaren (17).

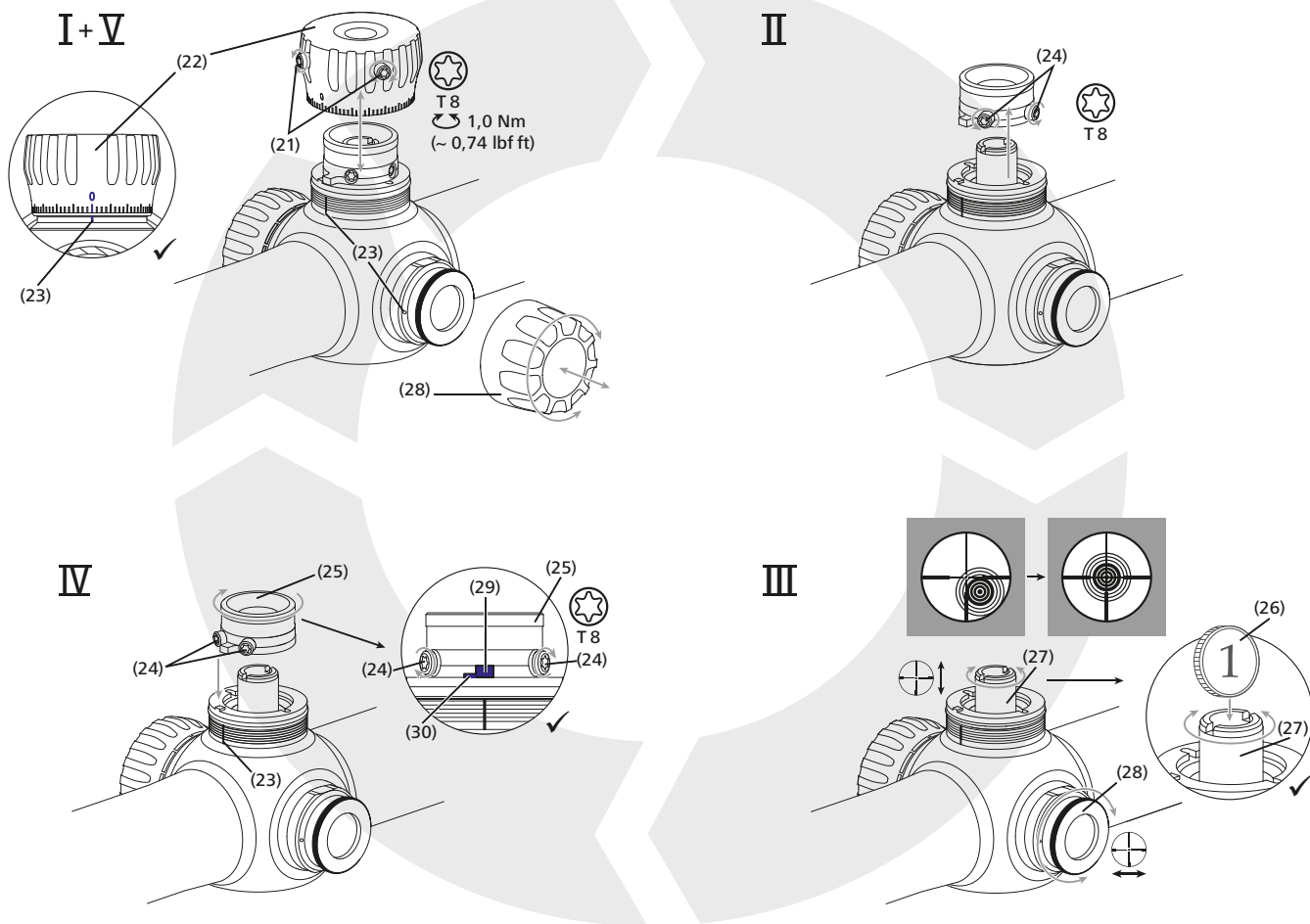
Skjuter vapnet högt krävs en skottkorrigering nedåt, motsvarande en vridning motsols av medbringaren (17).

När vapnet har skjutits in på 100 yds/m prick:

**Ballistic Turret IV** Lyft ur medbringaren (17) ur spärren och sätt på den så att anslagsstiftet (18) till medbringaren (17) ligger an på anslagsstiftet (19) till låsringen (20), enligt fig. (21).

**Ballistic Turret V** Sätt på justeringsknappen (14) så att "0"-märket överensstämmer med indexmärket på låsringen (15). Se till att O-ringen inte skadas. Dra åt justeringsknappen (14) med skruven (13).

## Ballistic Turret 4-16x44 | 6-24x50



### Ballistic Turret för ZEISS Conquest V4 4-16x44 och 6-24x50

Om ditt ZEISS Conquest V4 kikarsikte är försett med Ballistic Turret har du möjlighet att snabbt och enkelt hålla mitt i på de mest varierande avstånd. Kulbanefallet kompenseras med justering av kikarsiktets visirlinje, utan att man behöver avlägsna hårkorsinställningens skydd.

Vridknappen (22) är försedd med en linjär delning. Avståndet mellan ett delstreck till nästa är 1 klick motsvarande 1/4 MOA. Vart fjärde streck är märkt med tillhörande MOA-värde.

Om ballistikvärdena relaterade till prickskott 100 yds/m är kända, kan man direkt bestämma erforderliga klick på de olika avstånden och notera dessa.

**Observera:** ett anslag i Ballistic Turret förhindrar inställning nedåt förbi "0"-markeringen.

**Observera:** För att utnyttja målkikarens hela höjd- och sidjusteringsområde krävs mer än 2 varv.

De omlöpande markeringarna under inställningsknappen markerar det läge, i vilket varv hårkorsjusteringen befinner sig. Om inställningsknappen är korrekt monterad befinner man sig i det första varvet och den första ringen är synlig.

Ett varv moturs gör att inställningsknappen vrids ut (22 resp. 28). Ett varv medurs gör att inställningsknappen vrids in (22 resp. 28).

Om omlöpande streck syns under inställningsknappen efter en korrigering av hårkorsjusteringen så har ett helt varv (80 klick) uppnåtts i nollläget. Tre synliga, omlöpande streck motsvarar 2 varv (160 klick) i nollställningen.

### Inskjutning av vapnet med Ballistic Turret:

Gör så här för att utföra en skottkorrigering:

**Ballistic Turret I** Skruva ut skruvarna (21) och dra av inställningsknappen (22).

**Ballistic Turret II** Skruva ut skruvarna (24) och lyft ut medbringaren (25).

**Ballistic Turret III** Sätt i myntet (26) i avsedd skåra i inställningsknappen (27).  
**Om vapnet skjuter för lågt** krävs en skottkorrigering uppåt (mot "UP") motsvarande ett **myntvarv (26) moturs**.  
**Om vapnet skjuter för högt** krävs en skottkorrigering nedåt motsvarande ett **myntvarv (26) medurs**.

**Om vapnet skjuter åt vänster** krävs en skottkorrigering åt höger (mot "R") motsvarande ett **inställningsknappsvarv moturs (27)**.

**Om vapnet skjuter åt höger** krävs en skottkorrigering åt vänster motsvarande ett **inställningsknappsvarv medurs (27)**.

Efter det att vapnet har skottställts på en 100 yds/m-fläck:

**Ballistic Turret IV** Sätt på medbringaren (25) så att medbringarens anslagsstift (29) ligger emot målkikarens anslag (30). Dra sedan åt skruvarna (24).

**Ballistic Turret V** Sätt på inställningsknappen (22) så att "0"-märket stämmer överens med indexmärket på låsringen (23). Dra åt skruvarna (21) igen.



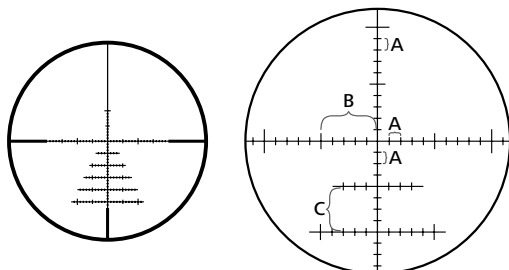
## Täthet

Kikarsiktet är vattentätt, trycktestat enligt ISO 9022-80 och fyllt med kvävgas. Även när riktmedelsjusteringens skyddslock (**5 resp. 6**) inte är påskruvat, garanteras att kikarsiktet är tätt. Se dock till att detta skyddslock (**5 resp. 6**) och tätningringarna därunder sitter korrekt.

## Riktmedel V4

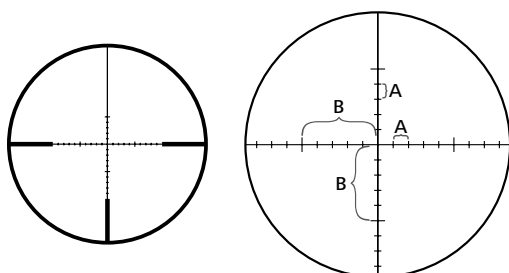
Ditt kikarsikte är försett med det riktmedel du har valt. Vid modellerna ZEISS Conquest V4 ligger riktmedlet på den andra bildnivån. Riktmedlet förändras inte då förstöringsgraden ändras, utan förblir alltid konstant. Hos dessa kikarsikten beror riktmedlets täckningsgrad alltså på förstoringen.

### ZBR



	4-16x44			6-24x50		
Riktmedel	ZBR-2			ZBR-1		
Förstoring	16x			24x		
	<b>MOA in / 100 yds cm / 100 m</b>			<b>MOA in / 100 yds cm / 100 m</b>		
Avstånd A	2	2.10	5.82	1	1.05	2.91
Avstånd B	10	10.48	29.10	5	5.24	14.55
Avstånd C	4	4.19	11.64	4	4.19	11.64
Öppning	40	41.90	116.40	40	41.90	116.40

### ZMOA



	4-16x44			6-24x50		
Riktmedel	ZMOA-2			ZMOA-1		
Förstoring	16x			24x		
	<b>MOA in / 100 yds cm / 100 m</b>			<b>MOA in / 100 yds cm / 100 m</b>		
Avstånd A	2	2.10	5.82	1	1.05	2.91
Avstånd B	10	10.48	29.10	5	5.24	14.55
Öppning	40	41.90	116.40	40	41.90	116.40

För en aktuell översikt över tillgängliga riktmedel samt täckningsgrader, besök [www.zeiss.com/reticles](http://www.zeiss.com/reticles) eller kontakta oss på:

Carl Zeiss  
Sports Optics GmbH  
ZEISS Gruppe  
Gloelstraße 3 – 5  
D-35576 Wetzlar

## Skötsel och underhåll

Kikarsiktet är försett med en ZEISS LotuTec beläggning. Detta effektiva skyddande skikt för linsytorna reducerar nedsmutsningen av linsen märkbart, tack vare den särskilt glatta ytan som gör att allt slags smuts inte fastnar så lätt och kan avlägsnas snabbt, lätt och utan ränder. Samtidigt är LotuTec beläggningen motståndskraftig och slitålig.

Ditt ZEISS kikarsikte kräver ingen speciellt underhåll. Grov smuts (t. ex. sand) på linserna bör inte torkas av, utan blåsas bort eller avlägsnas med en härpensel! Fingeravtryck kan efter en längre tid ge upphov till skador på linsytorna. Det lättaste sättet att rengöra linsytorna är att andas på dem och torka dem med en ren linsrengöringsduk eller -papper.

Problem med svampbeläggning på linselementen, som ofta uppstår i tropikerna, avhjälps genom att kikarsiktet förvaras torrt och de yttre linsytorna har en god ventilation.

## Reservdelar för ZEISS Conquest V4

Om du behöver reservdelar till ditt kikarsikte, t. ex. skyddslock, var god vänd dig till din återförsäljare, vårt lokalkontor i Sverige eller vår kundtjänst.

Våra telefontider för kundförfrågningar är måndag – fredag, kl. 8 till 18 (MET).  
Tel.: +49 (0) 64 41-4 67 61  
Fax: +49 (0) 64 41-4 83 69  
service.sportsoptics@zeiss.com

\* Tillbehör ingår inte i leveransomfattningen!

ZEISS står för en pålitligt hög kvalitetsnivå. Oberoende av återförsäljarens garantiförpliktelser gentemot kunden ger vi som tillverkare därför tio års garanti på denna ZEISS-produkt.

Information om garantins omfattning finns på:

[www.zeiss.com/sports-optics/premium-warranty-conditions](http://www.zeiss.com/sports-optics/premium-warranty-conditions)

Registrera din produkt på: [www.zeiss.com/sports-optics/registration](http://www.zeiss.com/sports-optics/registration)

Ändringar av utförande och leveransomfattning, vilka syftar till teknisk vidareutveckling, förbehållna. För tryckfel och misstag lämnas inget ansvar.

## Carl Zeiss Sports Optics GmbH

ZEISS-gruppen  
Gloelstraße 3 – 5  
35576 Wetzlar  
Tyskland

[www.zeiss.se/sports-optics](http://www.zeiss.se/sports-optics)

# ZEISS Conquest V4

**1-4x24 | 3-12x56 | 4-16x44 | 6-24x50**

Kayttöohje

This product may be covered by one or more of the following United States patents: US6542302, US6816310, US6906862  
For further United States patents which may cover this product see our website.  
Patents: [www.zeiss.com/sports-optics/us/patents](http://www.zeiss.com/sports-optics/us/patents)



## KÄYTTÖOHJE

ZEISS merkituotteet ovat tunnettuja erinomaisesta optisesta tehostaan, huolellisen tarkasta valmistuksestaan ja pitkästä käyttöiästään. Noudata seuraavia käyttöohjeita, jotta voit käyttää kiikaritähintäsi luotettavasti monien vuosien ajan.

### TURVALLISUUSTIETOJA

#### Ympäristövaikutukset

- **Varoitus:** Älä koskaan katso kiikaritähintämellä aurinkoon tai laservalonlähteeseen, se voi aiheuttaa vakavia silmävammoja.
- **Ohje:** Älä jätä laitetta pitkäksi aikaa auringonpaisteeseen ilman suojakantaa. Objektiivin ja okulaari voivat toimia kuten polttolasi ja vahingoittaa sisällä olevia rakenneosia.
- **Varovaisuus:** Vältä koskettamasta metallipintaa, jos kiikari on ollut auringossa tai kylmässä.

#### Nielemisvaara

**Varovaisuus:** Älä jätä paristoja ja irrotettavia ulkopuolisia osia lasten ulottuville (nielemisvaara).

Lisätietoja ja turvallisuusohjeet löydät mukana toimitetusta pikaoppaasta QuickGuide. Voit ladata sen myös verkkosivustomme latauskeskuksesta.

#### Paristojen hävittäminen

Paristoja ei saa hävittää talousjätteen mukana! Vie käytetyt paristot olemassa oleviin vastaanottopisteisiin. Luovuta vastaanottopisteisiin vain tyhjäksi käytetyt paristot. Paristot ovat tavallisesti tyhjiä, kun niillä käytettävä laite

- kytkeytyy pois päältä ja ilmoittaa, että "paristo on tyhjä".
- paristo ei enää toimi pitkän käyttöajan jälkeen moitteettomasti.

**Huomaa:** Käytä vain valmistajan suosittelemia paristotyyppisiä. Käsittele käytettyjä paristoja valmistajan ohjeiden mukaisesti. Paristoja ei saa koskaan heittää tuleen, kuumentaa, ladata uudelleen, purkaa tai rikkoa.



**Saksa:** Kuluttajana olet laillisesti velvollinen palauttamaan käytetyt paristot. Voit palauttaa vanhat paristosi maksutta paikkoihin, joista olet ostanut, sekä myös kaupunkisi tai kuntasi julkisiin keräyspisteisiin. Nämä merkit ovat haitta-aineita sisältävissä paristoissa:  
Pb = paristo sisältää lyijyä  
Cd = paristo sisältää kadmiumia  
Hg = paristo sisältää elohopeaa  
Li = paristo sisältää litiumia

#### Käyttäjätiedot - Sähkö- ja elektronisten laitteiden hävittäminen (yksityistaloudet)



Tämä merkki tuotteissa ja/tai liiteasiakirjoissa merkitsee, että käytettyjä sähkö- ja elektronisia laitteita ei saa hävittää tavallisen sekajätteen mukana. Vie nämä tuotteet asianmukaista käsittelyä, uudellenkäyttöä ja kierrätystä varten vastaaviin keräyspisteisiin, jossa niitä otetaan vastaan maksutta. Joissakin maissa voi olla myös mahdollista, että voit luovuttaa nämä tuotteet paikallisessa liikkeessä vastaavaa uutta tuotetta ostaessasi. Tämän tuotteen asianmukainen hävittäminen edistää ympäristönsuojelua ja estää ihmisiin ja ympäristöön kohdistuvat haitalliset vaikutukset, jotka voivat syntyä jätteen asiattomasta käsittelystä. Lisätietoa lähimmistä keräyspisteistä saat kaupunkisi tai kuntasi vastaavilta tahoilta. Maakohtaisen lainsäädännön mukaisesti voidaan tämän tyyppisen jätteen asiattomasta hävittämisestä määrätä sakkomaksuja.

#### Yritysassiakkaat Euroopan unionissa

Ota yhteyttä jälleenmyyjäsi tai toimittajaasi, kun haluat hävittää sähkö- tai elektronisia laitteita. Hän pystyy antamaan sinulle lisätietoa.

#### Tieto hävittämisestä Euroopan unionin ulkopuolissa maissa

Tämä merkki on pätevä vain Euroopan unionissa. Ota yhteyttä kaupunkisi tai kuntasi hallintoelimiin, kun haluat hävittää tämän tuotteen, ja tiedustele hävittämismahdollisuuksia.

#### Toiminta

- Ennen kuin käsittelet aseeseen asennettua kiikaritähintä, tarkasta ja varmista aina, että ampumaase ei ole ladattu.
- Loukkaantumisten estämiseksi varmista asennetussa tilassa riittävä etäisyys silmään.
- Varmista ennen käyttöä, että kiikaritähintäsi toimii moitteettomasti.
- Tarkasta läpikatsomalla, että optiikka tuottaa selkeän, häiriöttömän kuvan.
- Epätarkka käsittely saattaa aiheuttaa sen, että kiikaritähintä on säädettävä uudelleen.
- Tähtäyksen oikean säädön voit tarkastaa koeammunnalla.

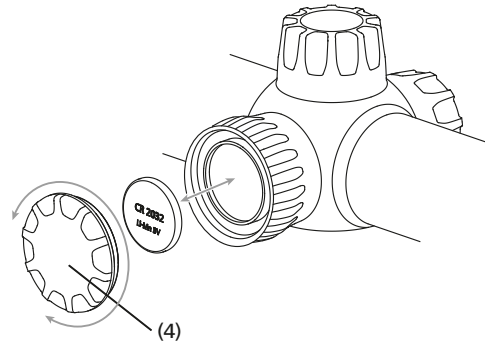
### TOIMITUKSEN SISÄLTÖ

ZEISS Conquest® V4 kiikaritähintä met tähtäimen valolla

	Tuote	Tilausnumero	Toimituksen sisältö
Conquest V4	1-4x24	52 29 05	Kiikaritähintä Suojakansi
Conquest V4	3-12x56	52 29 25	Tähtäyksen säädön suojakansi Optiikan puhdistusliina Pikaohje
Conquest V4	6-24x50	52 29 55	Litiumparisto 3V CR 2032

ZEISS Conquest® V4 kiikaritähintämet ilman tähtäinristikon valoa:

	Tuote	Tilausnumero	Toimituksen sisältö
Conquest V4	3-12x56	52 29 21	Kiikaritähintä Suojakansi
Conquest V4	4-16x44	52 29 31	Tähtäyksen säädön suojakansi Optiikan puhdistusliina Pikaohje
Conquest V4	6-24x50	52 29 51	

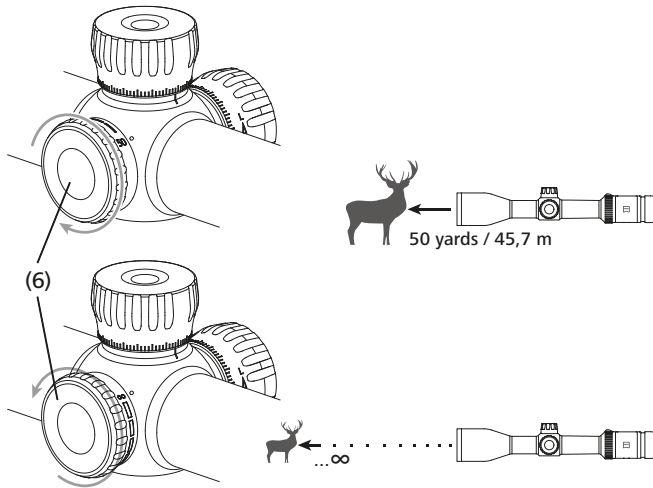


#### Pariston asentaminen / poistaminen

Paristoa (tyyppi CR 2032) asentaessasi kierrä kansi (4) vasemmalle (vastapäivään) ulos. Paristo asennetaan plusnapa ylöspäin. Kierrä lopuksi kansi (4) takaisin kiinni. Varmista tällöin, että tiivisterengas on kunnolla ja oikein paikallaan. Vahingoittunut tiivisterengas pitää vaihtaa uuteen.

**Ohje:** Jos et pitkään aikaan käytä kiikaritähintä, poista siitä paristo.



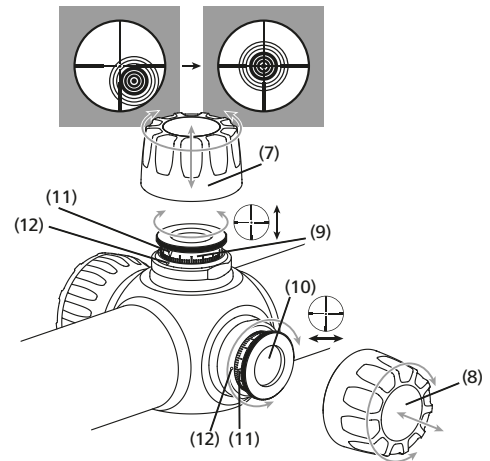


### Parallaksiasetus

Säätönuppia (6) kääntämällä voi optimaalin kohde-etäisyydet säätää n. 50 jaardista / 45,7 m aina loputtomiin ja estää parallaksilla tähtäysvirheet.

### Asennus, perussäätö

Aseen ja kiikaritähäimen täydellisen yhteistoiminnan varmistamiseksi koulutetun asesevän pitäisi aina asentaa kiikaritähäin. Aseen rekyihin aiheuttamat silmävammat voidaan estää asianmukaisella asennuksella ja silmän oikealla etäisyydellä. Silmän oikea etäisyys varmistaa myös täydellisen näkökentän.



### Kiikaritähäimen ZEISS Conquest V4 asentaminen aseeseen

ZEISS Conquest V4 kiikaritähäimen virittämistä aseeseen, siis osumapisteen poikkeamien korjauksia helpotetaan tähtäyksen korkeus- ja sivusäätöjen napsautuslukituksella. Tällöin pitää toimia seuraavalla tavalla:

- Kun suojakannet (7 tai 8) on kierretty auki, voidaan säätönuppia (9) kiertämällä tehdä korkeussäätö ja säätönuppia (10) kiertämällä sivusäätö. ZEISS Conquest V4 sarjan kiikaritähäimissä 1 napsaus vastaa säätöä 1/4 MOA.

**Jos ammuttaessa lentorata vajoaa**, tarvitaan korjausta ylöspäin (suunta "UP"), vastaten säätönupin kierrosta vastapäivään (9).

**Jos luodin lentorata nousee**, tarvitaan korjausta alaspäin, vastaten säätönupin kierrosta myötäpäivään (9).

**Jos lentorata on vasemmalle**, tarvitaan korjaus oikealle (suunta „R“), vastaten säätönupin kierrosta vastapäivään (10).

**Jos lentorata on oikealle**, tarvitaan korjausta vasemmalle, vastaten säätönupin kierrosta myötäpäivään (10).

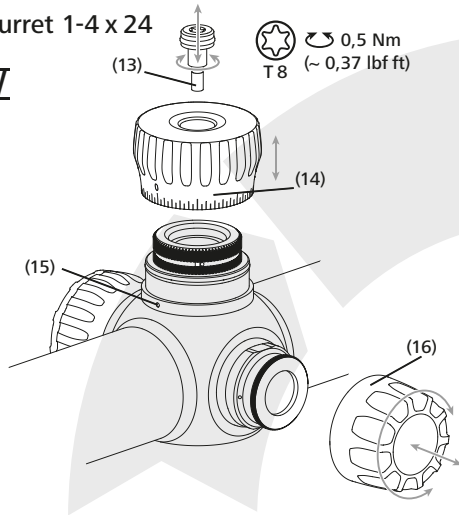
- Vedä tarkkuutuksen jälkeen nuppia (9 tai 10) ylöspäin lukituksesta ja aseta tähtäysristin (11) nollamerkki indeksimerkkiin (12). Paina nappi (9 tai 10) takaisin alas lukitukseen. Indeksillä voidaan myöhemmin tehtävissä säädöissä (eri etäisyyksille ja eri tarkoituksiin) löytää alkuperäinen säätö.
- Älä unohda kiertää suojakantta (7 tai 8) takaisin paikalleen.

**Huomautus:** ZEISS Conquest V4 sarjan tähtäyskaukoputkien toimituksessa tähtäys on säädetty säätöalueen keskelle ja säätönoppien (9 tai 10) nollamerkki indeksimerkkiin (12). Tästä säädöstä alkaen säätö ylös tai alas tai oikealle ja vasemmalle on mahdollista puolella taulukossa annetusta säätöalueesta.

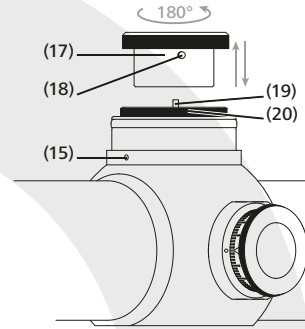
**Ohje:** ZEISS Conquest V4 kiikaritähäimet on suunniteltu siten, että tähtäyspistettä säädettäessä tähtäimen vastaavaa liikettä kuvan keskipisteeseen ei voi havaita. Tähtäin jää kaikissa säädöissä kuvan keskipisteeseen.

## Ballistic Turret 1-4 x 24

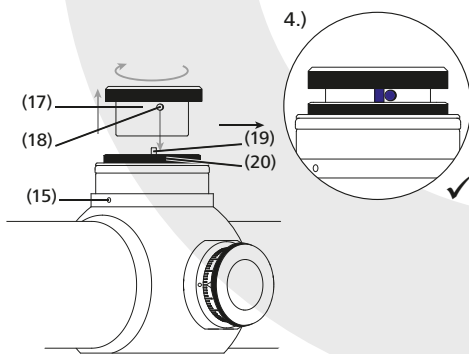
I + V



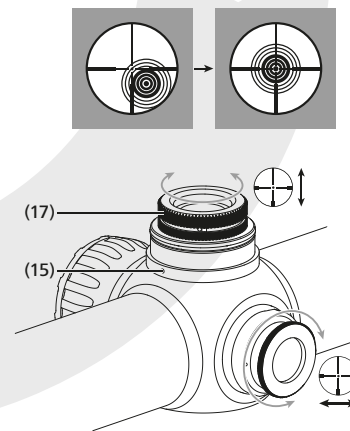
II



IV



III



### Tähtäksen pikasäätö ZEISS Conquest V4 1-4x24 kiikaritähäimille

Mikäli ZEISS Conquest V4 kiikaritähäimesi on varustettu Ballistic Turret:llä, voit nopeasti ja helposti säilyttää osumatarkkuuden eri etäisyyksiltä. Luodin putoama kompensoidaan säätämällä kiikaritähäimen tähtäysviivaa etäisyyden mukaisesti, eikä tätä tehtäessä tarvitse poistaa tähtäksen säädön suojakantta. Kiertonuppi (14) on varustettu lineaarisella jakoasteikolla. Jakoviivojen välinen etäisyys on yksi napsautus, joka vastaa 1/2 MOA etäisyydellä. Joka kymmenes jakoviiva on merkitty luvulla 5-35.

### Tahaton säätö estetään lukituksella.

Jos ballistiset arvot ovat tiedossa 100 yds/m ampumaetäisyydelle, tarvittavat napsautukset voi määrittää suoraan eri etäisyyksille ja merkitä ne ylös.

**Ohje:** Ballistic Turret:ssä oleva vaste estää säädön alaspäin "0"-merkinnän ylitse.

### Aseen kohdistusammunta Ballistic Turret:tä käyttäen:

Menettele ammunnan kohdistuksessa seuraavalla tavalla:

**Ballistic Turret I** Kierrä ruuvi (13) ulos ja vedä säätönuppi (14) irti.

**Ballistic Turret II** Nosta vääntiö (17) ulos lukituksesta ja sijoita se myötävävään käännetyssä (180°) paikalleen. Korjaus alaspäin on nyt taas mahdollista ja sen voi tehdä suoraan vääntiöllä (17).

**Ballistic Turret III** Jos ase ampuu liian alas, tarvitaan ammunnan korjaus ylöspäin (suunta "UP") kääntämällä vääntiötä (17) myötävävään.

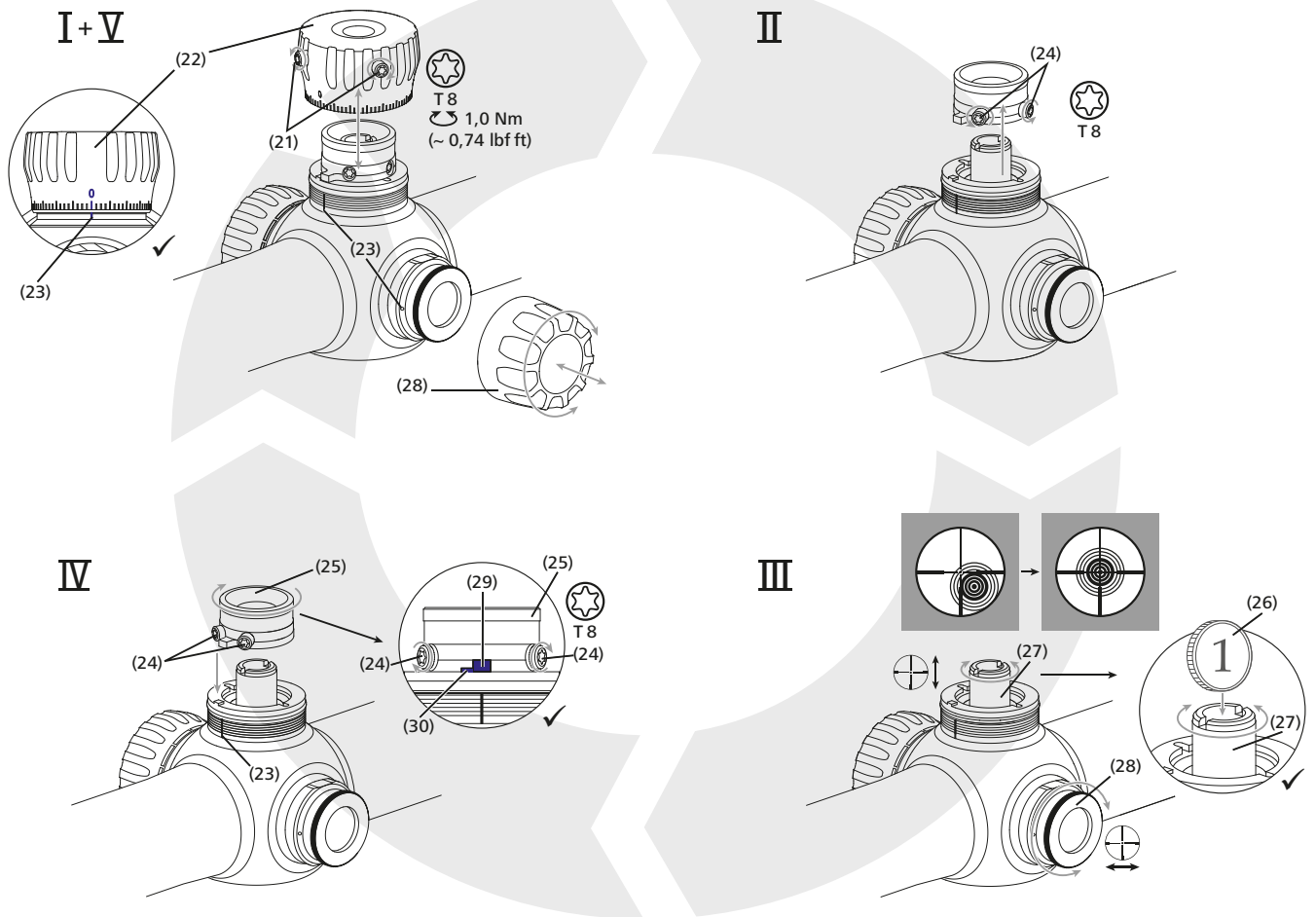
Jos ase ampuu liian ylös, tarvitaan ammunnan korjaus alaspäin kääntämällä vääntiötä (17) vastapäivään.

Kun ase on kohdistettu 100 yds/m lähietäisyydelle:

**Ballistic Turret IV** Nosta vääntiö (17) lukituksesta ja sijoita se siten, että vääntiön (17) vastetappi (18) on lukitusrenkaan (20) vastetapin (19) kohdalla, kuten kuvassa (21) näytetään.

**Ballistic Turret V** Aseta säätönuppi (14) siten, että "0"-merkki vastaa lukitusrenkaan (15) indeksimerkkiä. Varo vahingoittamasta O-rengasta. Kiristä säätönuppi (14) takaisin ruuvilla (13).

## Ballistic Turret 4-16x44 | 6-24x50



### Ballistic Turret ZEISS Conquest V4 4-16x44 ja 6-24x50

Mikäli ZEISS Conquest V4 kiikaritähäimesi on varustettu Ballistic Turret:llä, voit nopeasti ja helposti säilyttää osumatarkkuuden eri etäisyyksiltä. Luodin putoama kompensoidaan säätämällä kiikaritähäimen tähtäysviivaa etäisyyden mukaisesti, eikä tätä tehtäessä tarvitse poistaa tähtäyksen säädön suojakantta. Kiertonuppi (22) on varustettu lineaarisella jakoasteikolla. Jakoviivojen välinen etäisyys on yksi napsautus, joka vastaa 1/4 MOA etäisyydellä. Joka neljäs viiva on merkitty vastaavalla MOA-arvolla.

Jos ballistiset arvot ovat tiedossa 100 yds/m ampumaetäisyydelle, tarvittavat napsautukset voi määrittää suoraan eri etäisyyksille ja merkitä ne ylös. Taulukosta 1 saat sitä varten yhdeksän erilaista ballistiikkäkäyrää.

**Ohje:** Ballistic Turret:ssä oleva vaste estää säädön alaspäin "0"-merkinnän ylitse.

**Ohje:** Jotta voit käyttää kiikaritähäimen korkeus- ja sivusäädön koko säätöaluetta, tarvitaan enemmän kuin 2 kierrosta. Säätönupin alapuolella olevat, jatkuvat merkinnät osoittavat asennon, jossa kierros on tähtäimen säädön kohdalla. Jos säätönuppi on oikein asennettu, ollaan ensimmäisen kierroksen kohdalla ja ensimmäinen rengas on näkyvässä. Kierto vastapäivään kiertää säätönuppiä (22 tai 28) ulospäin. Kierto myötäpäivään kiertää säätönuppiä (22 tai 28) sisäänpäin. Kun tähtäyksen säädön korjauksen jälkeen säätönupin alapuolella olevat viivat ovat näkyvässä, nollassäädössä on tehty täysi kierros (80 napsautusta). Kolme näkyvää, jatkuvaa viivaa vastaavat nolla-asennossa 2 kierrosta (160 napsautusta).

### Aseen kohdistusammunta Ballistic Turret:tä käyttäen:

Menettele ammunnan kohdistuksessa seuraavalla tavalla:

**Ballistic Turret I** Ruuvaa ruuvit (21) ulos ja vedä säätönuppi (22) pois.

**Ballistic Turret II** Ruuvaa ruuvit (24) ulos ja nosta vääntiö (25) ulos.

**Ballistic Turret III** Sijoita kolikko (26) säätönupin (27) uraan.

**Jos ase ampuu liian alas**, ammuntaa pitää korjata ylöspäin (suunta "UP"), mikä vastaa kolikon (26) yhtä kierrosta vastapäivään.

**Jos ase ampuu liian ylös**, ammuntaa pitää korjata alaspäin, mikä vastaa kolikon (26) yhtä kierrosta myötäpäivään.

**Jos ase ampuu vasemmalle**, ammuntaa pitää korjata oikealle (suunta "R"), mikä vastaa säätönupin (27) yhtä kierrosta vastapäivään.

**Jos ase ampuu oikealle**, ammuntaa pitää korjata vasemmalle, mikä vastaa säätönupin (27) yhtä kierrosta myötäpäivään.

Kun ase on kohdistettu 100 yds/m lähietäisyydelle:

**Ballistic Turret IV** Sijoita vääntiö (25) siten, että vääntiön (29) vastetappi on kiikaritähäimen (30) vasteessa. Kiristä sen jälkeen uudelleen ruuvit (24).

**Ballistic Turret V** Sijoita säätönuppi (22) siten, että "0"-merkki vastaa lukitusrenkaan (23) indeksimerkkiä. Kiristä uudelleen ruuvit (21).

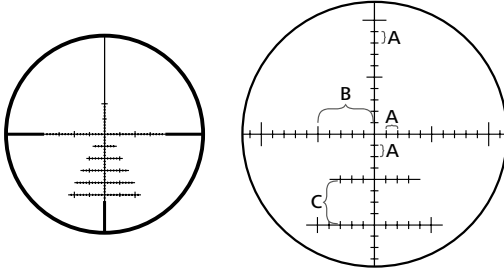
## Tiiviys

Kiikaritähntäin on vesitiivis ja painettestattu standardin ISO 9022-80 mukaan sekä täytetty typellä. Moitteeton tiiviys on varmistettu myös silloin, kun suojakannet (5 ja 6) eivät ole kierrettyinä paikoilleen. Varmista kuitenkin aina, että suojakannet (5 ja 6) ja niiden alla olevat tiivisterenkaat ovat hyvin paikoillaan.

## Tähtäys V4

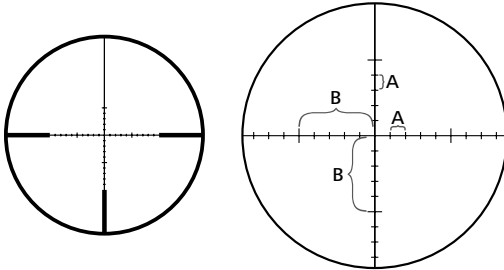
Kiikaritähntäimesi on varustettu valitsemallasi tähtäimellä. Malleissa ZEISS Conquest V4 tähtäyspiste on toisella kuvatasolla. Tähtäyspiste ei suurene zoomausta muutettaessa, vaan pysyy aina samana, näin ollen näissä kiikaritähntäimissä tähtäyksen kattavuusmitta ei ole riippuvainen zoomauksesta.

## ZBR



	4-16x44			6-24x50		
Tähtäys	ZBR-2			ZBR-1		
Suurennos	16x			24x		
	<b>MOA in / 100 yds cm / 100 m</b>			<b>MOA in / 100 yds cm / 100 m</b>		
Etäisyys A	2	2.10	5.82	1	1.05	2.91
Etäisyys B	10	10.48	29.10	5	5.24	14.55
Etäisyys C	4	4.19	11.64	4	4.19	11.64
Aukko	40	41.90	116.40	40	41.90	116.40

## ZMOA



	4-16x44			6-24x50		
Tähtäys	ZMOA-2			ZMOA-1		
Suurennos	16x			24x		
	<b>MOA in / 100 yds cm / 100 m</b>			<b>MOA in / 100 yds cm / 100 m</b>		
Etäisyys A	2	2.10	5.82	1	1.05	2.91
Etäisyys B	10	10.48	29.10	5	5.24	14.55
Aukko	40	41.90	116.40	40	41.90	116.40

Käytettävissä olevien tähtäyspisteiden sekä kattavuusmittojen yleistiedot saat internet-sivuilta [www.zeiss.com/reticles](http://www.zeiss.com/reticles) tai ottamalla yhteyttä meihin osoitteessa: Carl Zeiss Sports Optics GmbH  
ZEISS Gruppe  
Gloelstraße 3 – 5  
D-35576 Wetzlar

## Hoito ja huolto

Kiikaritähntäin on varustettu ZEISS LotuTec-päälysteellä. Linssin pinnan tehokas suojakerros vähentää linssin likaantumista huomattavasti erittäin tasaisen pinnan ja siihen liittyvän tehokkaan vedenhylkivyyden ansiosta. Kaikkinainen lika tarttuu siihen vähemmän ja on nopeammin, helpommin ja juovattomammin poistettavissa. Lisäksi LotuTec-pinnoite on kulutusta ja hankausta kestävä.

ZEISS kiikarikaukoptukesi ei tarvitse mitään erillistä huoltoa. Älä pyyhi karkeita likahiukkasia (esim. hiekkaa) linseistä, vaan puhalla ne pois tai poista harjassiveltimellä! Sormenjäljet voivat ajan myötä takertua linssien pinnoille. Linssien pinnat voi helpoiten puhdistaa henkäisemällä ja pyyhkimällä puhtaalla optiikan puhdistusliinalla / puhdistuspaperilla.

Eriyisesti trooppisessa ilmastossa optiikkaan muodostuvaa sienikasvustoa voi ehkäistä säilyttämällä kuivassa paikassa, missä linssien pinnat pääsevät hyvin tuulettumaan.

## Varaosta – ZEISS Conquest V4

Jos tarvitset kiikaritähntäimesi varaosia esim. suojakansia käännä erikoisliikkeen, maassasi olevan edustuston tai huoltopalvelumme puoleen.

Vastaamme mielellemme asiakastiedusteluihin puhelimitse maanantaista perjantaihin klo 8 – 18 (MEZ).

Puh.: +49 (0) 64 41-4 67 61

Faksi: +49 (0) 64 41-4 83 69

service.sportsoptics@zeiss.com

\* Lisätarvikkeet eivät kuulu toimitussisältöön!

ZEISS-tuotteet ovat luotettavia ja korkealaatuisia. Sen vuoksi myönnämme valmistajana tälle ZEISS-tuotteelle, myyjän ja asiakkaan välisistä takuuvaihtoista riippumatta, kymmenen vuoden takuun.

Takuun sisältöön voi tutustua seuraavan linkin kautta:

[www.zeiss.com/sports-optics/premium-warranty-conditions](http://www.zeiss.com/sports-optics/premium-warranty-conditions)

Rekisteröi tuotteesi kohdassa: [www.zeiss.com/sports-optics/registration](http://www.zeiss.com/sports-optics/registration)

Pidätetään oikeus mallin ja toimituksen sisällön muutoksiin, jotka edistävät laitteen teknistä kehittämistä. Emme vastaa erehdyksistä ja painovirheistä.

## Carl Zeiss Sports Optics GmbH

ZEISS-ryhmä  
Gloelstraße 3 – 5  
35576 Wetzlar  
Saksa

[www.zeiss.fi/sports-optics](http://www.zeiss.fi/sports-optics)



# ZEISS Conquest V4

**1-4x24 | 3-12x56 | 4-16x44 | 6-24x50**

Pokyny k používání

This product may be covered by one or more of the following United States patents: US6542302, US6816310, US6906862  
For further United States patents which may cover this product see our website.  
Patents: [www.zeiss.com/sports-optics/us/patents](http://www.zeiss.com/sports-optics/us/patents)



## POKYNY K POUŽÍVÁNÍ

Produkty značky ZEISS se vyznačují vynikající optickou výkonností, precizním zpracováním a dlouhou životností. Dodržujte následující pokyny k optimálnímu používání optického zaměřovače, který se Vám tak stane spolehlivým společníkem po dobu mnoha let.

### INFORMACE PRO VAŠI BEZPEČNOST

#### Vlivy prostředí

- **Varování:** Přístroj nevystavujte bez ochranných krytek po delší dobu slunečnímu svitu. Objektív a okulár mohou působit jako zapalovací sklička a zničit součásti uvnitř přístroje.
- **Upozornění:** Nikdy nevystavujte zařízení slunečnímu svitu po delší dobu bez uzavření poklopů na objektivy. Sluneční světlo pronikající objektivem nebo okulárem může zničit vnitřní komponenty.
- **Pozor:** Vyvarujte se dotyků kovových ploch po vystavení optického zaměřovače slunečnímu svitu nebo nízkým teplotám.

#### Nebezpečí polknutí

**Pozor:** Baterie a snímatelné vnější díly se nesmí dostat do rukou dětem (hrozí nebezpečí polknutí).

Další informace a bezpečnostní pokyny si prosím přečtěte v přibaleném QuickGuide. Je k dispozici také na našich webových stránkách v sekci pro stahování dokumentů.

#### Odstraňování použitých baterií

Baterie nepatří do domovního odpadu!

K vrácení použitých baterií využijte sběrného systému, pokud je ve vaší zemi k dispozici.

Odevzdávejte pouze vybité baterie.

Baterie bývají zpravidla vybité, když jimi napájený přístroj

- vypne a signalizuje „Vybitá baterie“.
- po delším používání baterie již řádně nefunguje.

**Pozor:** Používejte jen typy baterií doporučené výrobcem.

S použitými bateriemi zacházejte dle pokynů výrobce.

Baterie je zakázáno vhadzovat do ohně, zahřívat, dobíjet, rozebírat nebo otvírat.



**Německo:** Jako spotřebitelé jste ze zákona povinni použíté baterie vrátet. Staré baterie můžete bezplatně odevzdat všude tam, kde lze baterie koupit. Také ve veřejných sběrných místech ve Vašem městě nebo obci.

Tyto značky naleznete na bateriích obsahujících škodliviny:

Pb = baterie obsahuje olovo

Cd = baterie obsahuje kadmium

Hg = baterie obsahuje rtuť

Li = baterie obsahuje lithium

#### Informace pro uživatele k likvidaci elektrických a elektronických zařízení (soukromé domácnosti)



Tento symbol na výrobcích a/nebo doprovodných dokumentech znamená, že opotřebované elektrické a elektronické výrobky nemají být směšovány s běžným domácím odpadem. Pro řádnou likvidaci a recyklaci tyto výrobky dopravte na odpovídající sběrná místa, kde budou bez poplatků převzaty. V některých zemích také budete moci tyto výrobky při koupi odpovídajícího nového výrobku odevzdat u svého místního maloobchodníka. Řádná likvidace tohoto výrobku slouží ochraně

životního prostředí a zamezuje možným škodlivým dopadům na lidi a životní prostředí, které mohou vznikat v důsledku neobdobné manipulace s odpadem. Přesnější informace o nejbližším sběrném místě získáte u správního orgánu Vaší obce. V souladu s národní legislativou lze za neodbornou likvidaci tohoto typu odpadu vybírat pokuty.

#### Pro zákazníky v Evropské unii

Prosím kontaktujte svého obchodníka nebo dodavatele, pokud chcete elektrická nebo elektronická zařízení likvidovat. Poskytne Vám další informace.

#### Informace k likvidaci v jiných zemích mimo Evropskou unii

Tento symbol je platný jen v Evropské unii. Prosím kontaktujte správní orgán Vaší obce nebo obchodníka, pokud tento výrobek chcete zlikvidovat, a informujte se na možnost jeho likvidace.

### Funkce

- Před jakoukoliv manipulací s optickým zaměřovačem upevněným na zbraň, se vždy ujistěte a zkontrolujte, že střílná zbraň není nabitá.
- S namontovaným optickým zaměřovačem dbejte na dostatečnou vzdálenost od očí, aby nedošlo ke zranění.
- Před použitím se, prosím, přesvědčte, že optický zaměřovač funguje a bez závad.
- Pohledem do optického zaměřovače zkontrolujte, zda optické komponenty zobrazují jasně a nerušeně zorné pole.
- V případě hrubého zacházení s optickým zaměřovačem může být nutné provést znovu jeho seřízení.
- Správné nastavení zaměřovacích osnov zkontrolujte zkušebními výstřely.

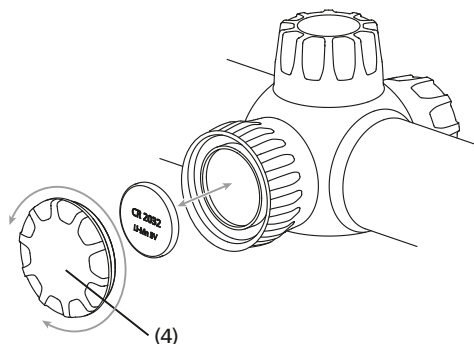
### OBSAH DODÁVKY

Optické zaměřovače ZEISS Conquest® V4 s osvětlením zaměřovacích osnov

	Produkt	Objednací číslo	Obsah dodávky
Conquest V4	1-4x24	52 29 05	Puškohled Ochranná krytka Kryt elevace Čistící hadřík na optiku Quick-Guide Lithiová baterie 3V CR 2032
Conquest V4	3-12x56	52 29 25	
Conquest V4	6-24x50	52 29 55	

Optické zaměřovače ZEISS Conquest® V4 bez osvětlením zaměřovacích osnov

	Produkt	Objednací číslo	Obsah dodávky
Conquest V4	3-12x56	52 29 21	Puškohled Ochranná krytka Kryt elevace Čistící hadřík na optiku Quick-Guide
Conquest V4	4-16x44	52 29 31	
Conquest V4	6-24x50	52 29 51	

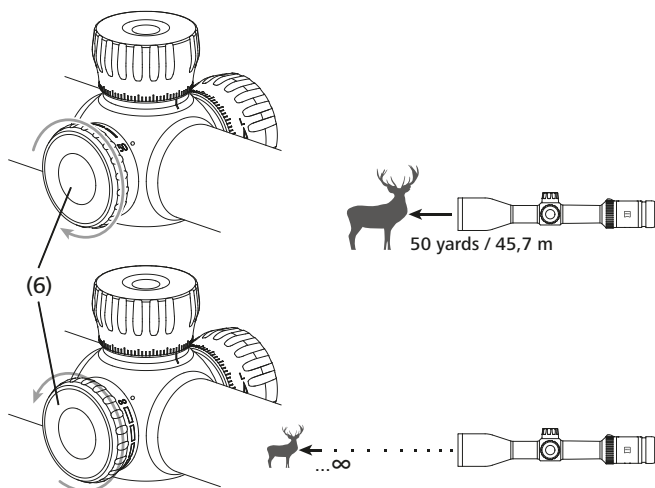


#### Vložení/vyjmutí baterie

Pro výměnu baterie (typu CR 2032) odšroubujte krytku (4) směrem doleva (proti směru hodinových ručiček). Baterii vložte kladným pólem směrem nahoru. Poté krytku (4) opět našroubujte. Věnujte přitom svoji pozornost správnému usazení a řádnému stavu těsnícího kroužku. Poškozený těsnící kroužek je nutné vyměnit.

**Upozornění:** Pokud nebudete optický zaměřovač používat po delší dobu, vyjmete baterii z optického zaměřovače.



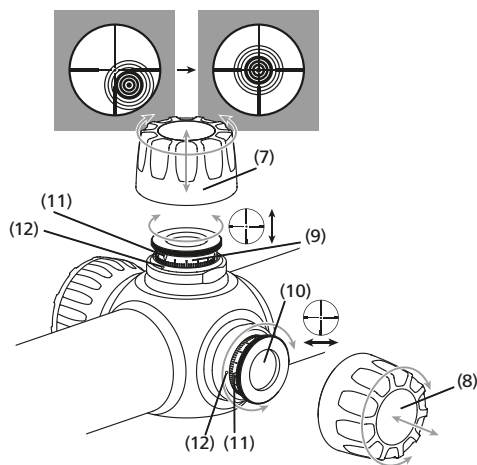


### Nastavení paralaxy

Otáčením regulačního knoflíku (6) lze nekonečně nastavovat optimální zaostření pro vzdálenosti cíle cca 50 yardů / 45,7 m a zabránit chybě zaměření v důsledku paralaxy.

### Montáž, základní nastavení

Aby zbraň s optickým zaměřovačem vytvořila perfektní funkční jednotku, měl by montáž optického zaměřovače vždy provést kvalifikovaný puškař. Řádným provedením montáže ve správné vzdálenosti od očí lze preventivně zabránit zranění zraku v důsledku zpětného rázu při výstřelu ze zbraně. Kromě toho správná vzdálenost od očí zaručuje úplné zorné pole.



### Seřízení optického zaměřovače ZEISS Conquest V4 se zbraní

Seřizování optického zaměřovače ZEISS Conquest V4 se zbraní, čili oprava nastavení při odchylkách pozice zásahu, je usnadněno zacvakávacím nastavením výšky a boční strany zajišťovacím osnov. Postupujte následujícím způsobem:

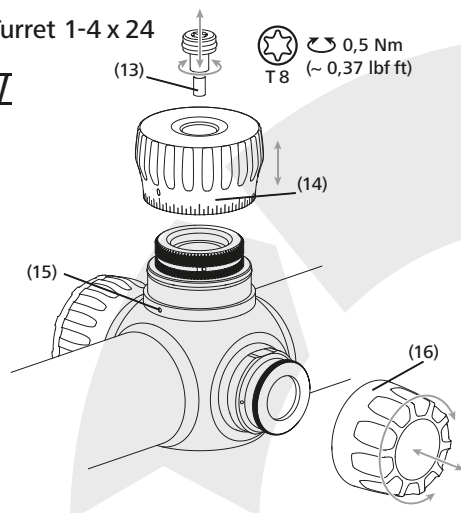
- Po odšroubování ochranných krytek (7, popř. 8) lze nastavit zaměřovací osnovy - výšku pomocí otočného tlačítka (9) a boční stranu pomocí otočného tlačítka (10). U optických zaměřovačů výrobní série ZEISS Conquest V4 odpovídá 1 kliknutí přestavení o 1/4 MOA.  
**Pokud je zásah nízko**, je nutné provést opravu nastavení směrem nahoru (po směru „UP“), což odpovídá **otočení otočného tlačítka proti směru hodinových ručiček (9)**.  
**Pokud je zásah vysoko**, je nutné provést opravu nastavení směrem dolů, což odpovídá **otočení otočného tlačítka po směru hodinových ručiček (9)**.  
**Pokud je zásah vlevo**, je nutné provést opravu nastavení směrem doprava (po směru „R“), což odpovídá **otočení otočného tlačítka proti směru hodinových ručiček (10)**.  
**Pokud je zásah vpravo**, je nutné provést opravu nastavení směrem doleva, což odpovídá **otočení otočného tlačítka po směru hodinových ručiček (10)**.
- Po provedení zkušební střelby tlačítka (9, popř. 10) vytáhněte směrem nahoru a označení nuly dělicího kroužku (11) nastavte na indexační značku (12). Tlačítka (9, popř. 10) zatlačte směrem dolů do zajištěné polohy. Při opakovaném seřízení zaměřovacích osnov (na jiné vzdálenosti nebo v případě laborace střeliva) lze pomocí indexační značky najít opět původní pozici.
- Nezapomeňte: přišroubovat zpět ochrannou krytku (7, popř. 8).

**Upozornění:** Při dodání puškových sérií ZEISS Conquest V4 je záměrná osnova nastavena na střed rozsahu nastavení a nulová značka regulačních knoflíků (9 resp. 10) je nastavena na indexovou značku (12). Z tohoto nastavení je možná regulace nahoru a dolů resp. doprava a doleva přes polovinu nastavovacích oblastí uvedených v tabulce.

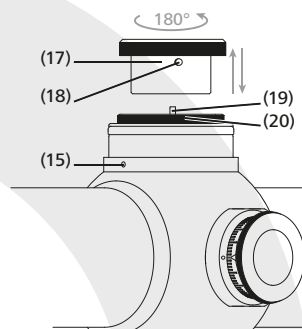
**Upozornění:** Konstrukční provedení optických zaměřovačů ZEISS Conquest V4 umožňuje v případě aktivace seřízení zaměřovacích osnov jejich příslušný posuv do středu zorného pole, který nelze rozpoznat. Zaměřovací osnovy zůstávají při všech nastaveních vždy ve středu zorného pole.

## Ballistic Turret 1-4 x 24

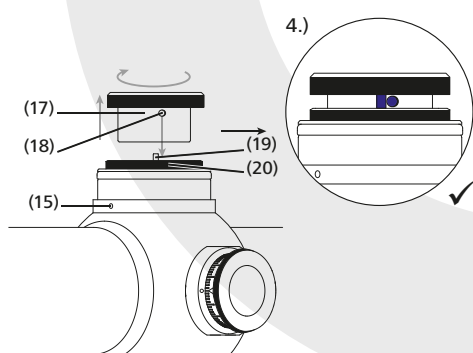
I + V



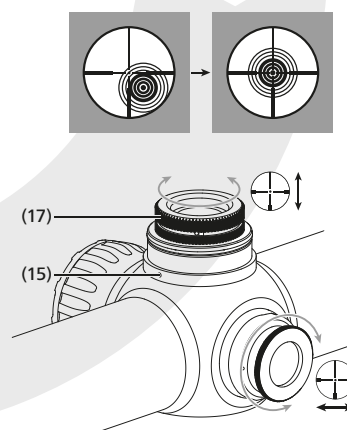
II



IV



III



### Rychlé nastavení optického systému puškohledů ZEISS Conquest V4 1-4x24

Je-li váš puškohled ZEISS Conquest V4 vybaven balistickou věžičkou Ballistic Turret, máte možnost zaostřit jednoduše a rychle „bod zásahu“ v jakékoli vzdálenosti od střelce. Pokles dráhy střely je kompenzován nastavením záměrné přímky puškohledu podle vzdálenosti, aniž by bylo nutné odstranit ochrannou krytku otočné věžičky. Korekční točítka (14) je opatřeno lineárním dělením stupnice. Vzdálenost mezi dílky (1 krok) odpovídá 1 kliknutí resp. posunu zásahu o 1/2 MOA. Každý desátý dílek je označen číslem od 5 do 35.

#### Neúmyslnému přestavení je zamezeno pomocí aretace.

Jsou-li známé balistické hodnoty pro zasažení cíle ve vzdálenosti 100 yds/m, lze přímo určit potřebný počet kliknutí pro různé vzdálenosti a zaznamenat je.

**Upozornění:** Zarážka v mechanismu Ballistic Turret zabraňuje přestavení směrem dolů za značku „0“.

### Nastřelování zbraně s balistickou věžičkou Ballistic Turret:

Pro provedení korekce střely postupujte následujícím způsobem:

**Ballistic Turret I** Vyšroubujte šroub (13) a odstraňte korekční točítka (14).

**Ballistic Turret II** Vysuňte unášecí hlavu (17) z aretace, otočte ji ve směru hodinových ručiček (o 180°) a zasuňte zpět. Korekci směrem dolů pak lze provést přímo otáčením unášecí hlavy (17).

**Ballistic Turret III** Pokud zbraň střílí nízko, je potřebná korekce střely nahoru (směr „UP“), odpovídající otočení unášecí hlavy (17) ve směru hodinových ručiček.

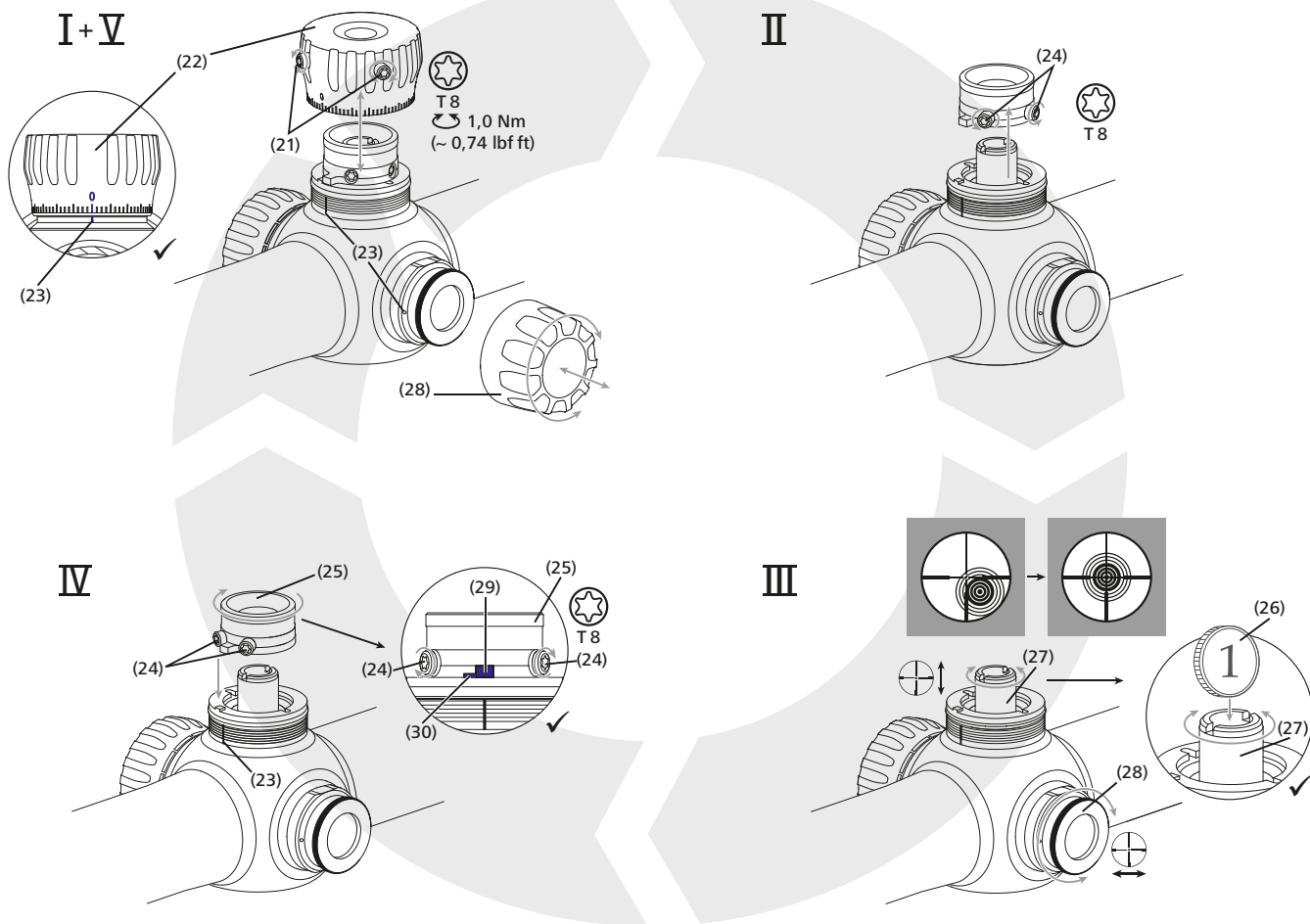
**Pokud zbraň střílí vysoko,** je potřebná korekce střely dolů, odpovídající otočení unášecí hlavy (17) proti směru hodinových ručiček.

Po nastřelování zbraně na cíl 100 yds/m:

**Ballistic Turret IV** Vysuňte unášecí hlavu (17) z aretace a nasadte ji tak, aby dorazový kolík (18) unášecí hlavy (17) přiléhá k dorazovému kolíku (19) aretačního kroužku (20), jak je znázorněno na obr. (21).

**Ballistic Turret V** Korekční točítka (14) nasadte tak, aby značka „0“ souhlasila s indexovou značkou na aretačním kroužku (15). Dbejte na to, aby nedošlo k poškození o-kroužku. Šroubem (13) opět pevně utáhněte korekční točítka (14).

## Ballistic Turret 4-16x44 | 6-24x50



### Ballistic Turret puškohledů ZEISS Conquest V4 4-16x44 a 6-24x50

Je-li váš puškohled ZEISS Conquest V4 vybaven Ballistic Turret, máte možnost zaostřit jednoduše a rychle „bod zásahu“ v jakékoli vzdálenosti od střelce. Pokles dráhy střely je kompenzován nastavením záměrné přímky puškohledu podle vzdálenosti, aniž by bylo nutné odstranit ochrannou krytku otočné věžičky. Korekční točítka (22) je opatřeno lineárním dělením stupnice. Vzdálenost mezi dílky (1 krok) odpovídá 1 kliknutí resp. posunu zásahu o 1/4 MOA vzdálenosti. U každé čtvrté rysky je uvedena příslušná hodnota MOA. Jsou-li známy balistické hodnoty pro zasažení cíle ve vzdálenosti 100 yds/m, lze přímo určit potřebný počet kliknutí pro různé vzdálenosti a zaznamenat je.

**Upozornění:** Zarážka v mechanismu Ballistic Turret zabraňuje přestavení směrem dolů za značku „0“.

**Upozornění:** Pro využití celého rozsahu výškového a stranového nastavení zaměřovacího dalekohledu jsou zapotřebí více než dvě otáčky. Pod seřizovacím knoflíkem umístěné otočné indikátory se značkami označují polohu, ve které otáče se nastavení zamíření nachází. Je-li seřizovací knoflík správně namontovaný, nachází se v první otáčce a je viditelný první kroužek. Otočení proti směru hodinových ručiček má za následek, že se seřizovací knoflík (22, resp. 28) šroubuje ven. Otočení ve směru hodinových ručiček má za následek, že se seřizovací knoflík (22 resp. 28) zatáhne dovnitř. Jsou-li po korekci zamíření vidět pod seřizovacím knoflíkem otočné čárky, pak je v nulové poloze dosaženo jedné úplné otáčky (80 cvaknutí). Tři viditelné otočné čárky v nulové poloze odpovídají dvěma otáčkám (160 cvaknutí).

### Nastřelování zbraně s balistickou věžičkou Ballistic Turret:

Pro provedení korekce střely postupujte následujícím způsobem:

- Ballistic Turret I** Vyšroubujte (21) a stáhněte seřizovací knoflík (22).
- Ballistic Turret II** Vyšroubujte (24) a vyzvedněte (25) unašeč.
- Ballistic Turret III** Vložte minci (26) do určené drážky seřizovacího knoflíku (27). **Pokud zbraň střílí nízko**, potřebuje korekci střely nahoru (směr „UP“), odpovídající **otočení mincí (26) proti směru hodinových ručiček**. **Pokud zbraň střílí vysoko**, potřebuje korekci střely dolů, odpovídající **otočení mincí (26) ve směru hodinových ručiček**. **Pokud zbraň střílí doleva**, potřebuje korekci střely doprava (směr „R“), odpovídající **otočení seřizovacího knoflíku (27) proti směru hodinových ručiček**. **Pokud zbraň střílí doprava**, potřebuje korekci střely doleva, odpovídající **otočení seřizovacího knoflíku (27) ve směru hodinových ručiček**.
- Poté, co byla zbraň zastřílena na terč 100 yds/m:
- Ballistic Turret IV** Unašeč (25) nasadte tak, aby dorazový kolík unašeče (29) dosedl na doraz zaměřovacího dalekohledu (30). Poté šrouby (24) zase utáhněte.
- Ballistic Turret V** Seřizovací knoflík (22) nasadte tak, aby značka „0“ souhlasila s indexovou značkou na západkovém kroužku (23). Šrouby (21) zase utáhněte.

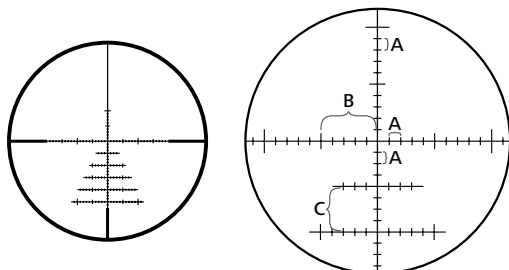
### Izolační těsnost

Optický zaměřovač je vodotěsný, testovaný na tlak dle ISO 9022-80 a naplněný dusíkem. Bezvadné izolační utěsnění je zaručeno také v případě, odšroubovaných ochranných krytek (**5, popř. 6**) seřízení zaměřovacích osnov. Avšak vždy dbejte na správné usazení těchto ochranných krytek (**5, popř. 6**) a pod nimi umístěných těsnících kroužků.

### Zaměřovací osnovy V4

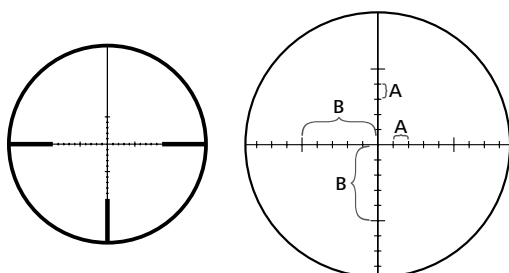
Optický zaměřovač je vybaven zaměřovacími osnovami dle Vaší volby. U modelů ZEISS Conquest V4 jsou zaměřovací osnovy umístěné na druhé úrovni zorného pole. Zaměřovací osnovy se při zvětšování zorného pole nezvětšují, ale zůstávají vždy ve stejných rozměrech, z tohoto důvodu u těchto optických zaměřovačů závisí krycí měřítko na stupni zvětšení.

#### ZBR



	4-16x44			6-24x50		
Zaměřovací osnovy	ZBR-2			ZBR-1		
Zvětšení	16x			24x		
	MOA in / 100 yds cm / 100 m			MOA in / 100 yds cm / 100 m		
Vzdálenost A	2	2.10	5.82	1	1.05	2.91
Vzdálenost B	10	10.48	29.10	5	5.24	14.55
Vzdálenost C	4	4.19	11.64	4	4.19	11.64
Otvor	40	41.90	116.40	40	41.90	116.40

#### ZMOA



	4-16x44			6-24x50		
Zaměřovací osnovy	ZMOA-2			ZMOA-1		
Zvětšení	16x			24x		
	MOA in / 100 yds cm / 100 m			MOA in / 100 yds cm / 100 m		
Vzdálenost A	2	2.10	5.82	1	1.05	2.91
Vzdálenost B	10	10.48	29.10	5	5.24	14.55
Otvor	40	41.90	116.40	40	41.90	116.40

Aktuální přehled dodávaných zaměřovacích osnov, jakož i krycích měřítek najdete na internetových stránkách [www.zeiss.com/reticles](http://www.zeiss.com/reticles) nebo se obraťte přímo na nás na adrese:

Carl Zeiss  
Sports Optics GmbH  
ZEISS Gruppe  
Gloelstraße 3 – 5  
D-35576 Wetzlar

### Čištění a údržba

Optický zaměřovač je opatřen povrchovou úpravou ZEISS LotuTec. Jedná se o velmi účinnou ochrannou vrstvu povrchu optických čoček, která znatelně snižuje stupeň znečištění díky velmi hladkému povrchu a s ním souvisejícímu intenzivnímu odrážecímu efektu. Všechny druhy nečistot přilnou mnohem méně, lze je odstranit snadno, rychle a beze šmouh. Kromě toho povrchová úprava LotuTec vykazuje značnou odolnost proti opotřebení a oděru.

Optické zaměřovače výrobce ZEISS nevyžadují žádnou zvláštní údržbu. Hrubé částice nečistot (např. písek) z čoček neotírejte, ale odfoukněte je nebo je odstraňte štětečkem! Otisky prstů mohou po určité době poškodit povrch čočky. Nejlepší způsob čištění povrchu čoček je na ně dýchnout a vyleštit čistým hadříkem / papírovým kapesníčkem na čištění povrchu optických komponent.

Proti možnému výskytu plísní na povrchu optických komponent (hrozí zejména v tropech) je účinné suché uskladnění a vždy dobrá ventilace vzduchu na vnějším povrchu čoček.

### Náhradní díly pro ZEISS Conquest V4

V případě potřeby náhradních dílů pro optický zaměřovač, mezi které patří např. ochranné krytky, se prosím obraťte na svého specializovaného prodejce, obchodní zastoupení ve Vaší zemi nebo naše Zákaznické centrum.

Pro telefonické dotazy týkající se servisu jsme k dispozici od pondělí do pátku od 8 do 18 hodin (SEČ).

Tel.: +49 (0) 64 41-4 67 61

Fax: +49 (0) 64 41-4 83 69

service.sportsoptics@zeiss.com

\* Příslušenství není součástí dodávky!

ZEISS je synonymem spolehlivě vysoké úrovně kvality. Na tento ZEISS výrobek tak coby výrobce poskytujeme desetiletou záruku, a to nezávisle na garančních závazcích prodejce vůči zákazníkovi.

S rozsahem záruky se lze obeznámit na tomto odkaze:

[www.zeiss.com/sports-optics/premium-warranty-conditions](http://www.zeiss.com/sports-optics/premium-warranty-conditions)

Zaregistrujte si výrobek: [www.zeiss.com/sports-optics/registration](http://www.zeiss.com/sports-optics/registration)

Změny v provedení a obsahu dodávky, které slouží dalšímu vývoji produktu, jsou vyhrazeny. Za omyly a tiskové chyby nepřebíráme žádné ručení.

### Carl Zeiss Sports Optics GmbH

Skupina ZEISS  
Gloelstraße 3 – 5  
35576 Wetzlar  
Německo

[www.zeiss.de/sports-optics](http://www.zeiss.de/sports-optics)

# ZEISS Conquest V4

**1-4x24 | 3-12x56 | 4-16x44 | 6-24x50**

Informacje dotyczące użytkowania

This product may be covered by one or more of the following United States patents: US6542302, US6816310, US6906862  
For further United States patents which may cover this product see our website.  
Patents: [www.zeiss.com/sports-optics/us/patents](http://www.zeiss.com/sports-optics/us/patents)





## INFORMACJE DOTYCZĄCE UŻYTKOWANIA

Produkty marki ZEISS cechują się świetnymi właściwościami optycznymi, precyzyjnym wykończeniem i długą żywotnością. Przestrzegaj poniższych informacji dotyczących użytkowania – dzięki nim optymalnie wykorzystasz – funkcje swojej lunety celowniczej, która stanie się Twoim niezawodnym towarzyszem na długie lata.

## INFORMACJE DLA PAŃSTWA BEZPIECZEŃSTWA

### Wpływ czynników środowiskowych

- **Ostrzeżenie:** Nigdy nie patrz przez lunetę celowniczą na słońce albo źródła promieniowania laserowego! Może to spowodować poważne uszkodzenie oczu.
- **Wskazówka:** Nie narażaj urządzenia bez założonych pokrywek przez dłuższy czas na działanie słońca. Obiektyw i okular mogą w tym wypadku działać jak soczewka i zniszczyć elementy wewnątrz Urządzenia.
- **Uwaga:** Proszę unikać dotykania powierzchni metalowej po działaniu promieni słonecznych lub zimna.

### Niebezpieczeństwo połknięcia

**Uwaga:** Baterie i części zewnętrzne, które można zdjąć z lunety, należy chronić przed dziećmi (niebezpieczeństwo połknięcia).

Dalsze informacje i wskazówki bezpieczeństwa znajdują Państwo w instrukcji QuickGuide. Instrukcję QuickGuide znajdują Państwo także na naszej stronie internetowej w serwisie plików do pobrania.

### Usuwanie baterii

Nie wrzucać baterii do odpadów z gospodarstwa domowego! Przy usuwaniu baterii należy korzystać z systemu utylizacji działającego ewentualnie w Państwa kraju.

Proszę usuwać tylko rozładowane baterie.

Baterie są z reguły rozładowane, gdy urządzenie, które jest nimi zasilane, jest

- wyłączony i sygnalizuje „Bateria pusta”.
- po dłuższym użytkowaniu baterii urządzenie nie funkcjonuje prawidłowo.

**Uwaga:** Proszę stosować baterie zalecane przez producenta. Z bateriami należy się obchodzić zgodnie z zaleceniami producenta. Baterii nie wolno w żadnym wypadku wrzucać do ognia, podgrzewać, ponownie ładować, rozkładać lub przelamywać.



**Niemcy:** Jako konsument są Państwo ustawowo zobowiązani do zdawania zużytych baterii. Zużyte baterie mogą Państwo bezpłatnie zdać we wszystkich punktach ich sprzedaży. Jest to również możliwe w publicznych zbiornicach Państwa miasta lub gminy. Ten znak znajduje się na bateriach zawierających szkodliwe substancje:

- Pb = bateria zawiera ołów
- Cd = bateria zawiera kadm
- Hg = bateria zawiera rtęć
- Li = bateria zawiera lit

### Informacje dla użytkownika odnośnie utylizacji urządzeń elektrycznych lub elektronicznych (prywatne gospodarstwa domowe)



Ten symbol znajdujący się na produktach i/lub dołączonych dokumentach oznacza, że produkty elektryczne lub elektroniczne nie mogą być mieszane z typowymi odpadami z gospodarstw domowych. W celu przeprowadzenia odpowiedniej obróbki, regeneracji i recyklingu tych produktów proszę je zdać w odpowiednich zbiornicach, w których są przyjmowane bezpłatnie. W niektórych krajach jest możliwe zdanie tych produktów w punktach sprzedaży detalicznej w przypadku zakupu odpowiedniego, nowego produktu.

Właściwa utylizacja tego produktu służy ochronie środowiska naturalnego i przyczynia się do zapobiegania możliwemu, szkodliwemu oddziaływaniu na ludzi i środowisko naturalne, które może być spowodowane niewłaściwym obchodzeniem się z odpadami. Dokładne informacje odnośnie zlokalizowanych w pobliżu zbiornic można uzyskać w administracji gminy. Zgodnie z ustawodawstwem krajowym za nieodpowiednią utylizację tego rodzaju odpadów mogą być pobierane opłaty karne.

### Klienci handlowi z Unii Europejskiej

Proszę się skontaktować z Państwa placówką handlową lub dostawcą w przypadku, gdy zamierzają Państwo zutylizować urządzenia elektryczne lub elektroniczne. Przygotował on dla Państwa dalsze informacje.

### Informacje odnośnie utylizacji w innych krajach spoza Unii Europejskiej

Ten symbol obowiązuje tylko w Unii Europejskiej. Proszę się skontaktować z administracją gminy lub placówką handlową, jeżeli mają poddać ten produkt utylizacji, i zapytać się o możliwość utylizacji w Państwa przypadku.

## Funkcjonowanie urządzenia

- Przed rozpoczęciem prac przy urządzeniu zamontowanym na broni należy zawsze sprawdzić i zapewnić, że broń palna jest rozładowana.
- W celu uniknięcia obrażeń należy zawsze zapewnić wystarczający odstęp zamontowanej lunety od oczu.
- Proszę upewnić się przed używaniem, że Twoja luneta celownicza funkcjonuje prawidłowo.
- Spojrzeniem przez lunetę sprawdzić, czy optyka daje jasny, niezakłócony obraz.
- Nieostrożne obchodzenie się z lunetą może spowodować zmianę ustawień urządzenia.
- Proszę sprawdzić prawidłowe ustawienie siatki celowniczej przez strzelanie kontrolne.

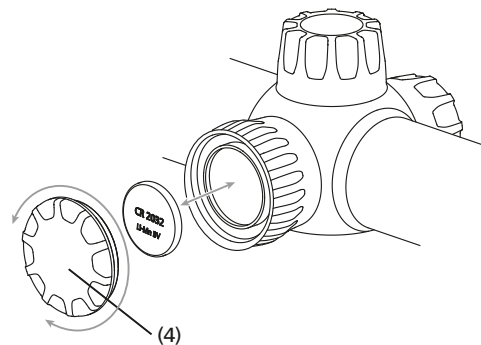
## ZAKRES DOSTAWY

ZEISS Conquest® V4 lunety celownicze z podświetlonymi siatkami celowniczymi

	Produkt	Numer zamówienia	Zakres dostawy
Conquest V4	1-4x24	52 29 05	Luneta celownicza Pokrywa ochronna Pokrywa pokrętła
Conquest V4	3-12x56	52 29 25	Ściereczka do czyszczenia przyrządów optycznych
Conquest V4	6-24x50	52 29 55	Instrukcja krótka Bat. lit. 3V CR 2032

ZEISS Conquest® V4 lunety celownicze bez podświetlonymi siatkami celowniczymi

	Produkt	Numer zamówienia	Zakres dostawy
Conquest V4	3-12x56	52 29 21	Luneta celownicza Pokrywa ochronna
Conquest V4	4-16x44	52 29 31	Pokrywa pokrętła
Conquest V4	6-24x50	52 29 51	Ściereczka do czyszczenia przyrządów optycznych Instrukcja krótka

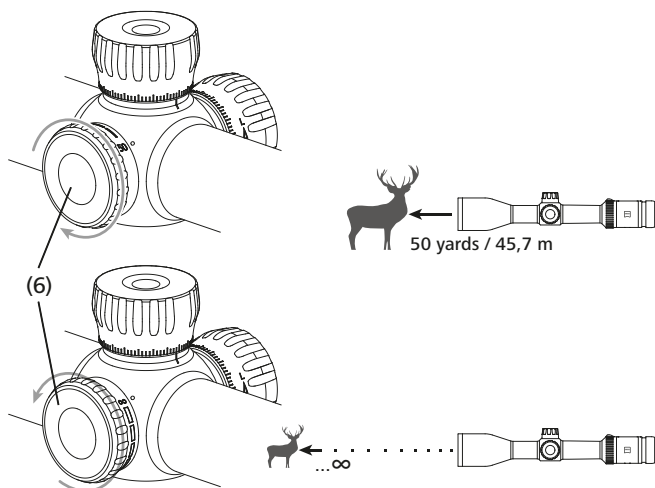


### Wkładanie/wyjmowanie baterii

Do wymiany baterii (typ CR 2032) należy odkręcić pokrywę (4) w lewo (odwrotnie do kierunku ruchu wskazówek zegara). Baterię włożyć biegunem dodatnim do góry. Następnie pokrywę (4) znowu przykręcić. Zwracać przy tym uwagę na prawidłowy stan pierścienia uszczelniającego. Uszkodzony pierścień uszczelniający należy wymienić.

**Wskazówka:** Proszę wyjąć baterię ze schowka, jeżeli luneta przez dłuższy czas nie jest używana.



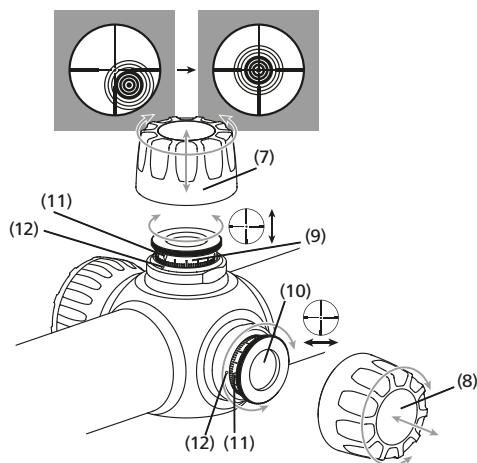


### Ustawienie paralaksy

Poprzez przekręcenie pokrętła regulacji (4) można ustawić optymalną ostrość dla każdej odległości celu od ok. 50 jardów / 45,7 m do nieskończoności i uniknąć błędów celowania wskutek paralaksy.

### Montaż i ustawienia podstawowe

W celu zapewnienia, aby broń i luneta celownicza współdziałały ze sobą jako perfekcyjny zespół, luneta powinna być montowana zawsze przez doświadzonego rusznikarza. Skaleczeniom w okolicach oka wskutek odrzutu broni można zapobiec poprzez prawidłowy montaż we właściwej odległości od oka. Prawidłowa odległość od oka gwarantuje ponadto pełne pole widzenia.



### Justowanie lunety celowniczej ZEISS Conquest V4 odpowiednio do broni

Ustawianie lunet celowniczych ZEISS Conquest V4 odpowiednio do broni, czyli korektura odchylenia punktu trafienia, jest uproszczone przez regulację zapadkową ustawienia wysokości i odchylenia bocznej siatki celowniczej. Przy tym należy postępować następująco:

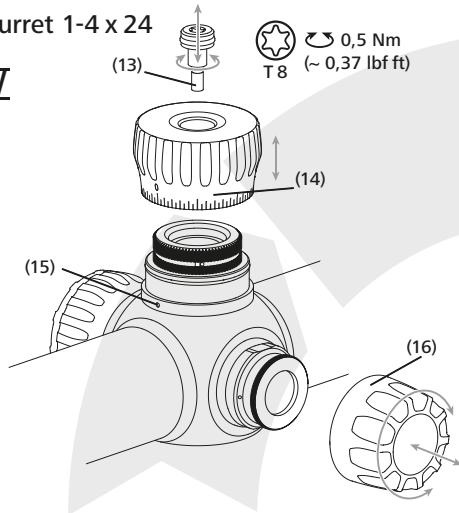
- Po odkręceniu dekla ochronnego (7 wzgl. 8) można regulować siatkę celowniczą przy pomocy pokrętła w wysokości (9) i ustawieniu bocznym (10). W przypadku lunet celowniczych serii ZEISS Conquest V4 jedno kliknięcie odpowiada przestawieniu o 1/4 MOA.  
**Jeżeli broń strzela za nisko**, wymaga to korektury celownika w górę (kierunek „UP”), odpowiednio **o jeden obrót pokrętła (9) w kierunku przeciwnym do kierunku ruchu wskazówek zegara**.  
**Jeżeli broń strzela za wysoko**, wymaga to korektury celownika w dół, odpowiednio **o jeden obrót pokrętła (9) zgodnie z kierunkiem ruchu wskazówek zegara**.  
**Jeżeli broń strzela w lewo**, wymaga to korektury celownika w prawo (kierunek „R”), odpowiednio **o jeden obrót pokrętła (10) w kierunku przeciwnym do kierunku ruchu wskazówek zegara**.  
**Jeżeli broń strzela w prawo**, wymaga to korektury celownika w lewo, odpowiednio **o jeden obrót pokrętła (10) zgodnie z kierunkiem ruchu wskazówek zegara**.
- Po przestrzeleniu należy wyciągnąć pokrętło (9 wzgl. 10) z zapadki do góry i ustawić oznakowanie zerowania pierścienia (11) na znacznik indeksowy (12). Pokrętło (9 wzgl. 10) wcisnąć w dół do zapadki. Indeks służy do odnalezienia pierwotnej pozycji w przypadku późniejszej zmiany ustawienia siatki celowniczej (dla innych odległości lub innej amunicji).
- Nie zapomnieć: Należy ponownie przykręcić pokrywki ochronne (7 wzgl. 8).

**Wskazówka:** Siatka celownicza jest ustawiona przy dostawie lunet celowniczych ZEISS serii Conquest V4 na środek zakresu regulacji, a oznaczenie zerowe pierścieni regulacyjnych (9 wzgl. 10) na punkt indeksowy (12). Wychodząc z tego ustawienia możliwe jest ustawienie do góry i w dół wzgl. w prawo i w lewo w połowie zakresów regulacji podanych w tabeli.

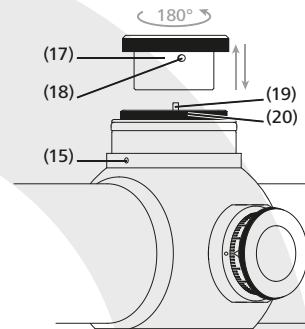
**Wskazówka:** Lunety celownicze ZEISS Conquest V4 są skonstruowane w ten sposób, że przy wykonywaniu zmian ustawienia siatki nie można rozpoznać odpowiedniego poruszania się samej siatki celowniczej w kierunku centrum obrazu. Siatka celownicza pozostaje przy wszystkich ustawieniach zawsze w centrum obrazu.

## Ballistic Turret 1-4 x 24

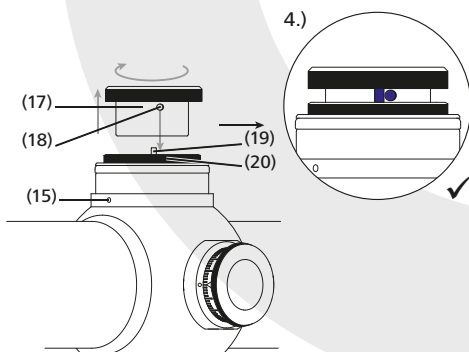
I + V



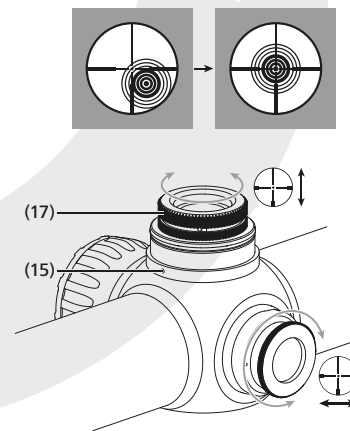
II



IV



III



### Szybka regulacja siatki celowniczej dla lunet celowniczych ZEISS Conquest V4 1-4x24

Jeżeli Państwa luneta celownicza typu ZEISS Conquest V4 wyposażona jest w szybką regulację siatki celowniczej Ballistic Turret, mają Państwo możliwość szybkiego i prostego celowania w punkt na różne odległości. Opad pocisku jest kompensowany przez zmianę ustawienia linii wizjera lunety odpowiednio do odległości, bez zdejmowania kapturka osłonowego regulacji siatki celowniczej. Pokrętło (14) posiada podziałkę liniową. Odległość od kreski do kreski wynosi jedno kliknięcie odpowiadające 1/2 MOA. Każda, co 10 kreska jest oznakowana liczbami od 5-35.

### Mechanizm zapadkowy zapobiega niezamierzonemu przestawieniu pokrętła.

Jeżeli znane są wielkości balistyczne w odniesieniu do strzelania w punkt na 100yds/m, można bezpośrednio ustalić i zanotować kliknięcia konieczne dla różnych odległości.

**Wskazówka:** Ogranicznik szybkiej regulacji siatki celowniczej Ballistic Turret zapobiega przestawieniu poniżej znacznika „0”.

### Przystrzelanie broni z szybką regulacją siatki celowniczej Ballistic Turret:

W celu korekтуры strzału należy postępować w następujący sposób:

**Ballistic Turret I** Wyręcić śrubę (13) i zdjąć pokrętło regulacyjne (14).

**Ballistic Turret II** Wyciągnąć zabierak (17) z gniazda zapadki i nasadzić po obróceniu o 180° w kierunku ruchu wskazówek zegara. Korektura w dół jest teraz znowu możliwa i może być wykonywana bezpośrednio za pomocą zabieraka (17).

**Ballistic Turret III** Jeżeli broń strzela za nisko, wymaga to korekтуры celownika w górę (kierunek „UP”), odpowiednio o jeden obrót pokrętła zabieraka (17) zgodnie z ruchem wskazówek zegara.

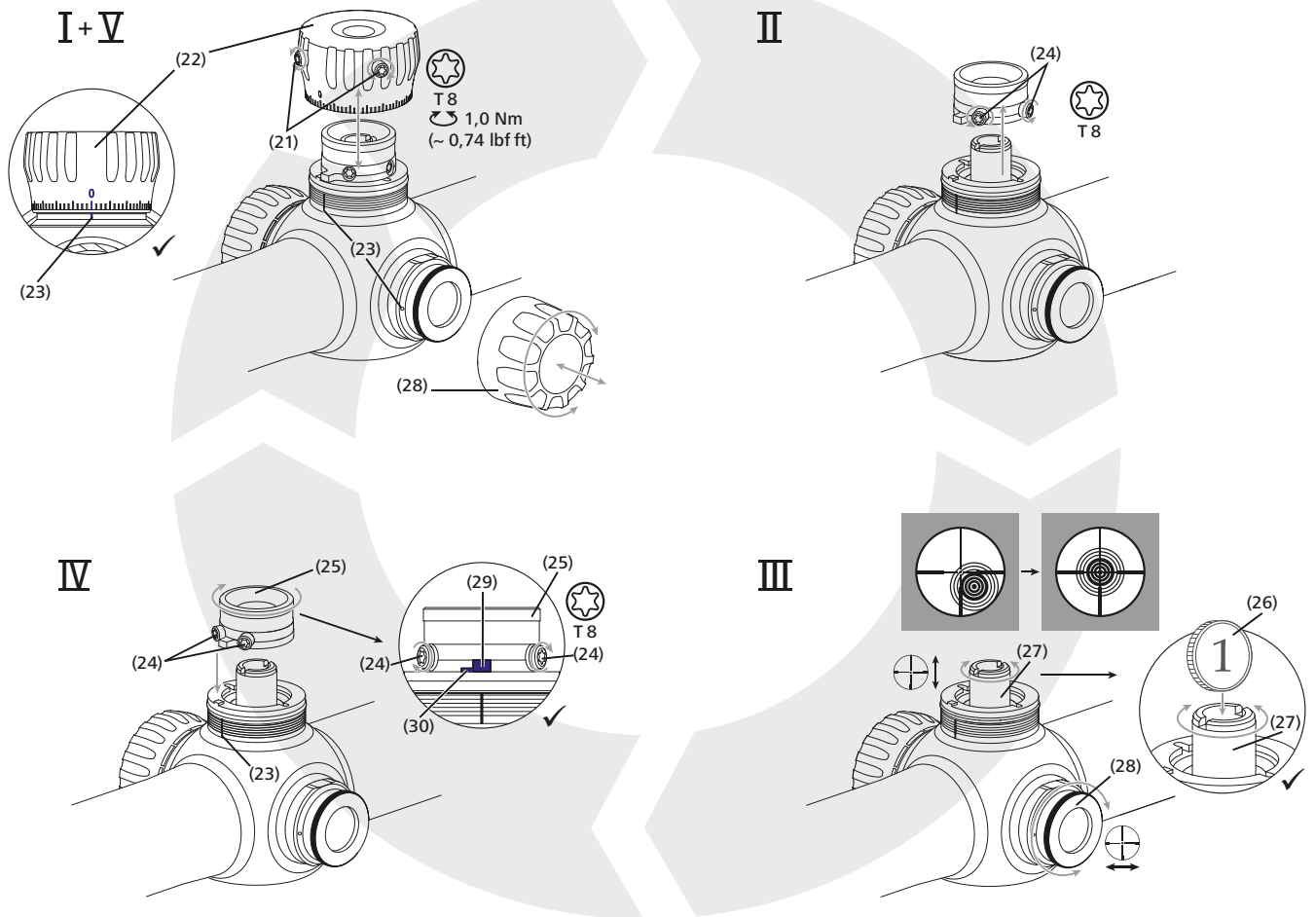
Jeżeli broń strzela za wysoko, wymaga to korekтуры celownika w dół, odpowiednio o jeden obrót pokrętła zabieraka (17) w kierunku odwrotnych do kierunku ruchu wskazówek zegara.

Po przystrzeleniu broni w plamkę na 100 yds/m:

**Ballistic Turret IV** Wyciągnąć pokrętło zabieraka (17) z gniazda zapadki i nasadzić w ten sposób, aby kołek oporowy (18) zabieraka (17) przylegał do kołka oporowego (19) pierścienia zapadkowego (20), zgodnie z rys. (21).

**Ballistic Turret V** Pokrętło (14) nasadzić w ten sposób, aby znacznik „0” był zgodny ze znacznikiem indeksowym na pierścieniu zapadkowym (15). Proszę zwrócić uwagę na to, aby nie uszkodzić O-ringa. Za pomocą śruby (13) dokręcić pokrętło (14).

## Ballistic Turret 4-16x44 | 6-24x50



### Ballistic Turret dla lunet celowniczych ZEISS Conquest V4 4-16x44 i 6-24x50

Jeżeli Państwa luneta celownicza typu ZEISS Conquest V4 wyposażona jest w Ballistic Turret, mają Państwo możliwość szybkiego i prostego celowania w punkt na różne odległości. Opad pocisku jest kompensowany przez zmianę ustawienia linii wizjera lunety odpowiednio do odległości, bez zdejmowania kapturka osłonowego regulacji siatki celowniczej.

Pokrętko (22) posiada podziałkę liniową. Odległość od kreski do kreski wynosi jedno kliknięcie odpowiadające 1/4 MOA. Każda czwarta kreska jest oznakowana odpowiednią wartością MOA.

Jeżeli znane są wielkości balistyczne w odniesieniu do strzelania w punkt na 100 yds/m, można bezpośrednio ustalić i zanotować kliknięcia konieczne dla różnych odległości.

**Wskazówka:** Ogranicznik szybkiej regulacji siatki celowniczej Ballistic Turret zapobiega przestawieniu poniżej znacznika „0”.

**Wskazówka:** W celu wykorzystania całego zakresu regulacji wysokości i ustawień bocznych lunety celowniczej potrzebne są więcej niż 2 obroty.

Znaczniki umieszczone naokoło pokrętko regulacyjnego określają pozycję obrotu regulacji siatki celowniczej. Jeżeli pokrętko regulacji jest zamontowane prawidłowo, ustawiony jest pierwszy obrót i jest widoczny pierwszy pierścień. Jeden obrót w kierunku przeciwnym do ruchu wskazówek zegara prowadzi do wykręcenia się pokrętko (22 wzgl. 28). Jeden obrót w kierunku ruchu wskazówek zegara prowadzi do wkręcenia się pokrętko (22 wzgl. 28).

Jeżeli po wykonaniu korekty ustawienia siatki widoczne są kreski poniżej pokrętko regulacyjnego, umieszczone naokoło pokrętko, pozycja zerowa obejmuje jeden kompletny obrót (80 kliknięć). Trzy widoczne kreski naokoło pokrętko odpowiadają pozycji zerowej 2 obrotom (160 kliknięć).

### Przystrzelenie broni z szybką regulacją siatki celowniczej Ballistic Turret:

W celu korekty strzału należy postępować w następujący sposób:

**Ballistic Turret I** Wykręcić śruby (21) i zdjąć pokrętko regulacyjne (22).

**Ballistic Turret II** Wykręcić śruby (24) i wyciągnąć zabierak (25).

**Ballistic Turret III** Monetę (26) wsadzić do odpowiedniej szczeliny pokrętko (27). **Jeżeli broń strzela za nisko**, wymaga to korekty celownika w górę (kierunek „UP”), odpowiednio o **jeden obrót pokrętko za pomocą monety (26) odwrotnie do kierunku ruchu wskazówek zegara**.

**Jeżeli broń strzela za wysoko**, wymaga to korekty celownika w dół, odpowiednio o **jeden obrót pokrętko za pomocą monety (26) zgodnie z ruchem wskazówek zegara**.

**Jeżeli broń strzela w lewo**, wymaga to korekty celownika w prawo (kierunek „R”), odpowiednio o **jeden obrót pokrętko (27) w kierunku przeciwnym do kierunku ruchu wskazówek zegara**.

**Jeżeli broń strzela w prawo**, wymaga to korekty celownika w lewo, odpowiednio o **jeden obrót pokrętko (27) zgodnie z ruchem wskazówek zegara**.

Po przystrzeleniu broni na dystans 100 yds/m w punkt:

**Ballistic Turret IV** Zabierak (25) nasadzić w ten sposób, aby kołek oporowy zabieraka (29) przylegał do oporu lunety celowniczej (30). Następnie dokręcić śruby (24).

**Ballistic Turret V** Pokrętko (22) nasadzić w ten sposób, aby znacznik „0” był zgodny ze znacznikiem indeksowym na pierścieniu zapadkowym (23). Dokręcić śruby (21).

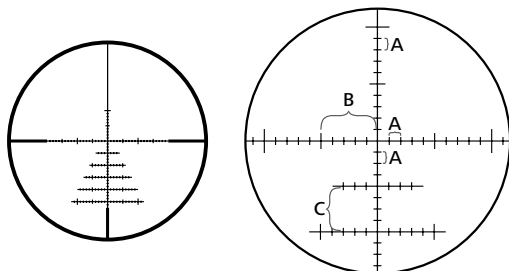
## Szczelność

Luneta celownicza jest wodoszczelna, sprawdzona na ciśnienie według DIN ISO 9022-80 i wypełniona azotem. Prawidłowe uszczelnienie jest zapewnione także w tym wypadku, gdy nakręcone pokrywki (**5 wzgl. 6**) regulacji siatki celowniczej nie są przykręcone. Proszę jednak zawsze zwracać uwagę na dobre osadzenie tych nakręconych pokrywek (**5 wzgl. 6**) oraz leżących pod nimi pierścieni uszczelniających.

## Siatka celownicza V4

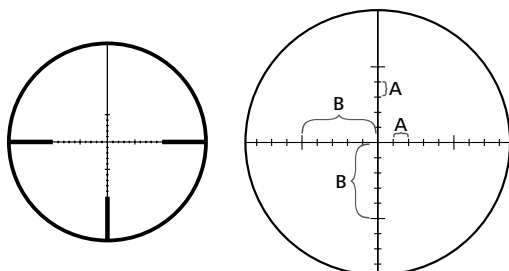
Państwa luneta celownicza jest wyposażona w siatkę celowniczą wybraną przez Państwa. Przy modelach ZEISS Conquest V4 siatka celownicza znajduje się w płaszczyźnie okularu. Siatka celownicza nie ulega powiększeniu przy zmianie stopnia powiększenia, lecz pozostaje zawsze taka sama, tym samym miara pokrycia siatki celowniczej jest więc przy tych lunetach celowniczych uzależniona od powiększenia.

### ZBR



	4-16x44			6-24x50		
Siatka celownicza	ZBR-2			ZBR-1		
Powiększenie	16x			24x		
	MOA in / 100 yds cm / 100 m		MOA in / 100 yds cm / 100 m			
Dystans A	2	2.10	5.82	1	1.05	2.91
Dystans B	10	10.48	29.10	5	5.24	14.55
Dystans C	4	4.19	11.64	4	4.19	11.64
Otwór	40	41.90	116.40	40	41.90	116.40

### ZMOA



	4-16x44			6-24x50		
Siatka celownicza	ZMOA-2			ZMOA-1		
Powiększenie	16x			24x		
	MOA in / 100 yds cm / 100 m		MOA in / 100 yds cm / 100 m			
Dystans A	2	2.10	5.82	1	1.05	2.91
Dystans B	10	10.48	29.10	5	5.24	14.55
Otwór	40	41.90	116.40	40	41.90	116.40

Jeżeli są Państwo zainteresowani aktualnym przeglądem oferty dostępnych siatek celowniczych i miarami pokrycia, zapraszamy na naszą stronę internetową [www.zeiss.de/absehen](http://www.zeiss.de/absehen) lub prosimy o skontaktowanie się z nami pod adresem: Carl Zeiss Sports Optics GmbH, ZEISS Gruppe, Gloelstraße 3 – 5, D-35576 Wetzlar

## Pielęgnacja i konserwacja

Luneta celownicza jest wyposażona w powłokę ZEISS LotuTec. Ta skuteczna powłoka ochronna dla powierzchni soczewek wyraźnie redukuje zabrudzenie soczewek ze względu na szczególnie gładką powierzchnię i związany z tym efekt skraplania się wody. Soczewki są mniej podatne na przyleganie wszelkiego brudu, a wszystkie zabrudzenia można usunąć szybko, prosto i bez smug. Powłoka LotuTec jest przy tym wytrzymała i odporna na ścieranie.

Państwa luneta celownicza firmy ZEISS nie wymaga żadnej szczególnej konserwacji. Większych cząsteczek zabrudzeń (np. piasku) znajdujących się na soczewkach, nie należy wycierać, lecz zdmuchnąć, bądź usunąć pędzelkiem! Odciski palców na powierzchni soczewek mogą je po pewnym czasie uszkodzić. Najprostszym sposobem czyszczenia powierzchni soczewek jest chuchnięcie i przetarcie czystą ściereczką wzgl. chusteczką do czyszczenia optyki.

Szczególnie w krajach tropikalnych istnieje możliwość osadu grzybowego na optyce – można temu zapobiec przez przechowywanie lunety w suchym miejscu i zawsze dobre wietrzenie zewnętrznych powierzchni soczewek.

## Części zamienne dla ZEISS Conquest V4

Jeżeli będą Państwo potrzebowali części zamiennych do Państwa lunety celowniczej, np. pokrywek ochronnych, prosimy o skierowanie się do Państwa specjalistycznej placówki handlowej, krajowego przedstawicielstwa naszej firmy lub naszego serwisu obsługi klientów.

Jeżeli pragną Państwo skontaktować się z naszym działem obsługi klientów telefonicznie, jesteśmy chętni do Państwa dyspozycji od poniedziałku do piątku w godz. od 8 do 18 (CET).  
Tel.: +49 (0) 64 41-4 67 61  
Fax: +49 (0) 64 41-4 83 69  
[service.sportsoptics@zeiss.com](mailto:service.sportsoptics@zeiss.com)

\* Wyposażenie nie jest objęte programem dostawy!

ZEISS jest symbolem niezawodnie wysokiej jakości. Dlatego oferujemy jako producent – niezależnie od obowiązków gwarancyjnych sprzedawcy wobec klienta – gwarancję na ten produkt na okres 10 lat.

Warunki gwarancji można znaleźć pod poniższym adresem:  
[www.zeiss.com/sports-optics/premium-warranty-conditions](http://www.zeiss.com/sports-optics/premium-warranty-conditions)

Proszę zarejestrować swój produkt pod:  
[www.zeiss.de/sports-optics/registrierung](http://www.zeiss.de/sports-optics/registrierung)

Zmiany wykonania i zakresu dostawy, służące rozwojowi technicznemu, zastrzeżone. Nie prejmujemy odpowiedzialności za omyłki i błędy drukarskie.

**Carl Zeiss Sports Optics GmbH**  
Grupa Zeissa  
Gloelstraße 3 – 5  
35576 Wetzlar  
Niemcy

[www.zeiss.de/sports-optics](http://www.zeiss.de/sports-optics)

# ZEISS Conquest V4

**1-4x24 | 3-12x56 | 4-16x44 | 6-24x50**

Használati utasítás

This product may be covered by one or more of the following United States patents: US6542302, US6816310, US6906862  
For further United States patents which may cover this product see our website.  
Patents: [www.zeiss.com/sports-optics/us/patents](http://www.zeiss.com/sports-optics/us/patents)



## HASZNÁLATI UTASÍTÁS

A ZEISS márka termékeit kiváló optikai teljesítmény, precíz kidolgozás és hosszú élettartam jellemzi.

Kérjük, tartsa be az alábbi használati utasításokat, hogy a céltávcsőben rejlő lehetőségek minél jobb kihasználása mellett az eszköz sok éven át hűségese kísérőtársa legyen.

### AZ ÖN BIZTONSÁGÁT SZOLGÁLÓ INFORMÁCIÓK

#### Környezeti hatások

- **Figyelmeztetés:** Semmi esetre ne nézzen a távcsővel a napba vagy lézer fényforrásba, mivel ez súlyos szemsérülést okozhat.
- **Megjegyzés:** Ne hagyja a készüléket védőfedél nélkül hosszabb ideig a napon. Az objektív és az okulár gyűjtőlencséiként működhet és tönkre teheti a belső alkatrészeket.
- **Vigyázat:** Kerülje a fém felületek érintését azután, hogy azok napsugárzásnak vagy hidegnek voltak kitéve.

#### Lenyelés veszélye

**Vigyázat:** Ne hagyja, hogy az elemek és a levehető külső alkatrészek gyermekek kezébe kerüljenek (lenyelés veszélye).

További információkat és biztonsági tudnivalókat a mellékelt QuickGuide tartalmaz. Ez weboldalunk letöltési-központjában is rendelkezésre áll.

#### Elemek leselejtezése

Az elemek nem kerülhetnek háztartási hulladék közé!

Az elem általában akkor tekinthető lemerültnek, ha az azzal működtetett készülék visszavételi rendszert.

Kérjük, csak használt elemeket adjon le.

Az elem általában akkor tekinthető lemerültnek, ha az azzal működtetett készülék

- kikapcsol és az „Elem lemerült” jelzés jelenik meg rajta.
- az elem hosszabb ideig történő használata után nem működik már tökéletesen.

**Figyelem:** Csak a gyártó által ajánlott akkumulátortípusokat használjon. A használt akkumulátorok a gyártó utasításainak megfelelően kezelendők. Az akkumulátorokat semmiképpen sem szabad tűzbe dobni, felhevíteni, újra feltölteni, szétszedni vagy feltörni.



**Németország:** Fogyasztóként Önt a törvény a használt akkumulátorok visszaadására kötelezi. Ön használt akkujait az akkuvásárlás helyén mindig térítés nélkül leadhatja. Ezt megteheti városa vagy községe nyilvános gyűjtőhelyein is. A károsanyagot tartalmazó akkumulátorokon az itt látható jelet találja:

Pb = Az akkumulátor ólmot tartalmaz

Cd = Az akkumulátor kadmiumot tartalmaz

Hg = Az akkumulátor higanyt tartalmaz

Li = Az akkumulátor lítiumot tartalmaz

#### Az elektromos és elektronikus készülékek ártalmatlanítására vonatkozó felhasználói információk (magán háztartások)



Ez termékeken és/vagy kísérő dokumentumokon található szimbólum azt jelenti, hogy a használt elektromos és elektronikus termékek nem keverhetők a szokásos háztartási hulladékkal. Vegye a termékeket szabályszerű kezelés, visszanyerés és újrahasznosítás céljából megfelelő gyűjtőhelyekre, ahol azokat díjtalanul átveszik. Néhány országban arra is lehetőség van, hogy a termékeket megfelelő új termék vásárlása esetén a helyi kiskereskedőnél leadják. A termék szabályszerű ártalmatlanítása a

környezetvédelmet szolgálja és megakadályozza az emberre és környezetre nézvést káros hatásokat, melyek a hulladék szakszerűtlen kezeléséből eredően jelentkezhetnek. A legközelebbi gyűjtőhelyre vonatkozó pontosabb információkat települése önkormányzatánál kaphat. Az ország törvényi rendelkezéseinek megfelelően az ilyen jellegű hulladékok szakszerűtlen ártalmatlanításáért bírságok szabhatók ki.

#### Az Európai Unió üzleti ügyfelei számára

Kérjük, lépjen kapcsolatba a kereskedővel vagy szállítóval, ha elektromos és elektronikus készülékeket szeretne ártalmatlanítani. Ő további információkkal is szolgálhat Önnek.

#### Információk egyéb, az Európai Unióon kívüli országok ártalmatlanítási gyakorlatára vonatkozóan

Ez a szimbólum csak az Európai Unióban érvényes. Kérjük, lépjen kapcsolatba települése önkormányzatával vagy kereskedőjével, ha a terméket ártalmatlanítani szeretné, és tájékozódjék az ártalmatlanítási lehetőségekről.

#### Működés

- A fegyverre szerelt céltávcsővön történő munkavégzés előtt ellenőrizze és minden esetben biztosítsa, hogy a lőfegyver tölténymentes legyen.
- A sérülésveszély elkerülése érdekében ügyeljen arra, hogy felszerelt állapotban elegendő távolság legyen a céltávcső és a szem között.
- Kérjük, használat előtt győződjön meg róla, hogy céltávcsőve tökéletesen működik.
- Ellenőrizze a céltávcsőbe nézve, hogy az optika tiszta, zavarmentes képet ad-e.
- Durva kezelés esetén nem zárható ki az elállítódás.
- Az irányzék megfelelő beállítását ellenőrizze próbálással.

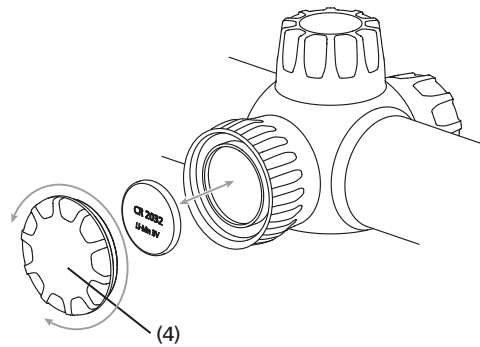
#### SZÁLLÍTÁSI TERJEDELEM

ZEISS Conquest® V4 céltávcsővek irányzékvilágítással:

	Termék	Rendelési szám	Szállítási terjedelem
Conquest V4	1-4x24	52 29 05	Céltávcső Védősapka Elevációs fedél Optikai tisztítókendő Gyors útmutató Lítium elem 3V CR 2032
Conquest V4	3-12x56	52 29 25	
Conquest V4	6-24x50	52 29 55	

ZEISS Conquest® V4 céltávcsővek irányzékvilágítás nélkül:

	Termék	Rendelési szám	Szállítási terjedelem
Conquest V4	3-12x56	52 29 21	Céltávcső Védősapka Elevációs fedél Optikai tisztítókendő Gyors útmutató
Conquest V4	4-16x44	52 29 31	
Conquest V4	6-24x50	52 29 51	



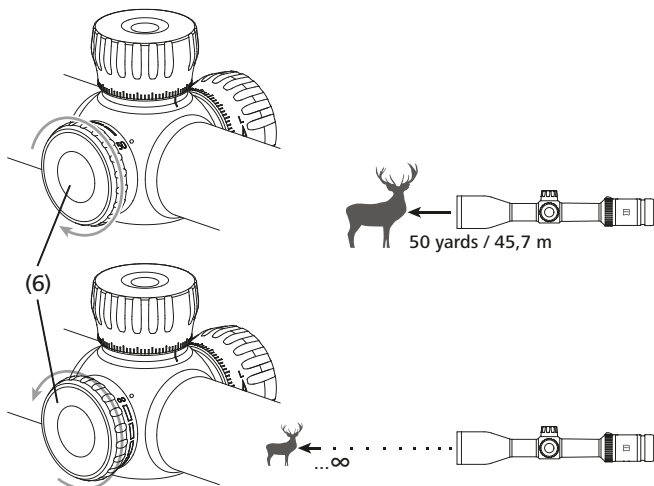
#### Az elemek behelyezése / eltávolítása

Az elem (CR 2032 típus) cseréjéhez forgassa el a fedelet (4) balra (az óramutató járásával ellentétesen). Az elemet a pozitív pólussal felfelé kell behelyezni. Ezután csavarozza vissza a fedelet (4). Eközben ügyeljen a tömítőgyűrű megfelelő állapotára és illeszkedésére. A sérült tömítőgyűrűt ki kell cserélni.

**Megjegyzés:** Ha hosszabb ideig nem használja a készüléket, vegye ki az elemet a céltávcsőből.







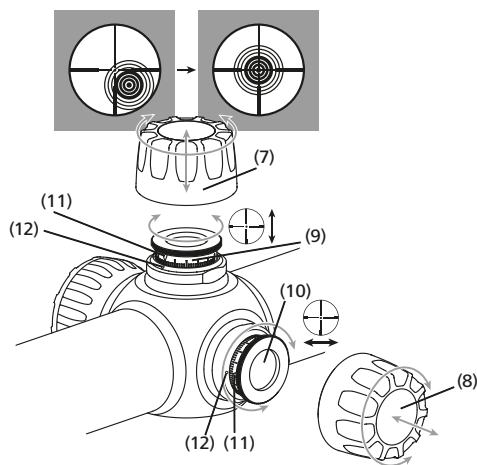
### Parallax-beállítás

Az állítógomb (6) elforgatásával az 50 yardtól / 45,7 métertől végtelenig terjedő céltávolságokhoz beállítható az optimális élesség és elkerülhetők a parallaxisok miatti célzási hibák.

### Felszerelés, alapbeállítás

A fegyver és a céltávcső egy egységként történő tökéletes működésének biztosítása érdekében a céltávcsövet mindig szakképzett puskaművessel szereltesse fel.

A fegyver visszarúgásából következő szemsérülések elkerülhetők a céltávcső előírászerű, megfelelő szemtávolsággal történő felszerelésével. Emellett a helyesen beállított szemtávolság teljes látómezőt garantál.



### A ZEISS Conquest V4 céltávcső beállítása a fegyverhez

A ZEISS Conquest V4 céltávcsővek fegyverhez történő beállítását, vagyis a korrekciót a találati pont helyzetének eltérései mellett az irányzék magasság- és oldalirány-beállítását elvégezni. A ZEISS Conquest V4 sorozatba tartozó céltávcsőveknél 1 kattánás 1/4 MOA-es állításnak felel meg.

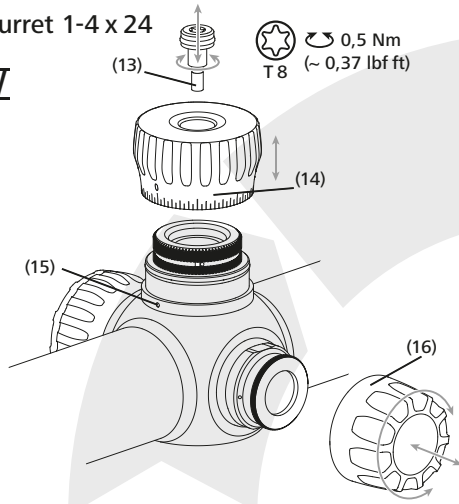
- A védősapkák (7, ill. 8) lecsavarása után a beállítógombok (9) elforgatásával lehet az irányzék (10) magasság- és oldalirány-beállítását elvégezni. A ZEISS Conquest V4 sorozatba tartozó céltávcsőveknél 1 kattánás 1/4 MOA-es állításnak felel meg.
  - Ha a fegyver mélyre hord,** felfelé irányú lövéskorrekció szükséges („UP” irány), aminek a **beállítógomb óramutató járásával ellentétes irányú elforgatása (9)** felel meg.
  - Ha a fegyver magasra hord,** lefelé irányú lövéskorrekció szükséges, aminek a **beállítógomb óramutató járásával egyező irányú elforgatása (9)** felel meg.
  - Ha a fegyver balra hord,** jobbra irányú lövéskorrekció szükséges („R” irány), aminek a **beállítógomb óramutató járásával ellentétes irányú elforgatása (10)** felel meg.
  - Ha a fegyver jobbra hord,** jobbra irányú lövéskorrekció szükséges, aminek a **beállítógomb óramutató járásával egyező irányú elforgatása (10)** felel meg.
- A próbálövést követően húzza ki felfelé a gombot (9, ill. 10) a reteszelésből, és állítsa az osztógyűrű (11) nulla jelölését a referencijelre (12). Nyomja le a gombot (9, ill. 10) a reteszelésbe.  
A referencijel arra szolgál, hogy az irányzék későbbi átállításai során (más távolságokhoz vagy más beállításokhoz) az eredeti helyzetet újra megtalálja.
- Ne felejtse el visszacsavarni a védősapkát (7, ill. 8).

**Megjegyzés:** A ZEISS Conquest V4 sorozat céltávcsőveinek kiszállítása során az irányzék az állítási tartomány közepére, az állítógombok (9, ill. 10) nulla jelölése pedig az indexjelre (12) van beállítva. Ezt a kezdeti beállítást felfelé és lefelé, ill. jobbra és balra a következő táblázatban található tartományok felén túl állíthatja be.

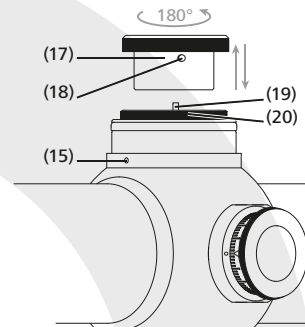
**Megjegyzés:** A ZEISS Conquest V4 sorozatba tartozó céltávcsővek úgy vannak kialakítva, hogy az irányzékbeállító működtetése során az irányzék abból következő mozgása a kép középpontjához viszonyítva ne legyen érzékelhető. Az irányzék minden átállításnál mindig a kép középpontjában marad.

## Ballistic Turret 1-4 x 24

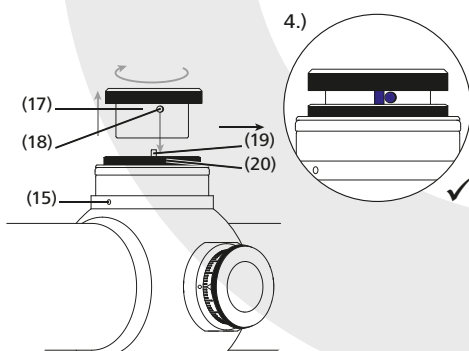
I + V



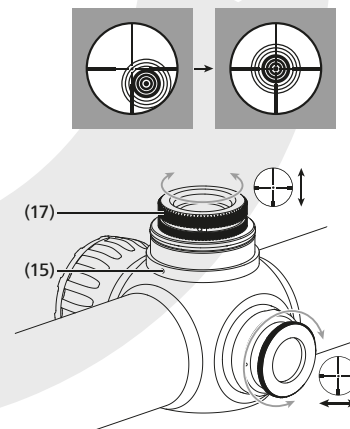
II



IV



III



### Irányzék-gyorsállító (Ballistic Turret) ZEISS Conquest V4 1-4x24 céltávcsövekhez

Ha az Ön ZEISS Conquest V4 céltávcsöve irányzék-gyorsállítóval van felszerelve, gyorsan és egyszerűen lehetősége van különböző távolságokból célra tartani. A lövedékes a céltávcső célzóvonalának állításával a távolságnak megfelelően kompenzálható, az irányzékállító védősapkájának eltávolítása nélkül. A forgógombon (14) egy közötti lineáris osztás van. Az osztásvonalak közötti távolság 1 kattanásnak megfelelően 1/2 MOA. Minden tizedik vonal 5 és 35 közötti számmal van jelölve.

#### A véletlen állítást egy rögzítő szerkezet akadályozza meg.

Ha ismertek a 100 yds/m telitalálat-lövésre vonatkoztatott ballisztikai értékek, a különböző távolságok esetében szükséges kattánások közvetlenül meghatározhatók és feljegyezhetők.

**Tudnivaló:** Az irányzék-gyorsállítóban található ütköző megakadályozza a „0”-jelölésen túli lefelé állítást.

### A fegyver belövése irányzék-gyorsállítóval:

Lövéskorrekció elvégzéséhez az alábbi lépéseket kell elvégezni:

**Ballistic Turret I** A csavart (13) csavarozza ki és húzza ki az állítógombot (14).

**Ballistic Turret II** A menesztőt (17) emelje ki a rögzítő szerkezetből és az óramutató járásával egyező irányba elfordítva (180°) tegye fel. Most ismét lehetséges és közvetlenül a menesztővel (17) elvégezhető a lefelé korrekció.

**Ballistic Turret III** Ha a fegyver túl mélyen hord, a lövést felfelé kell korrigálni („UP” irányban), ami a menesztő (17) egy, az óramutató járásával egyező irányba történő elfordításának felel meg.

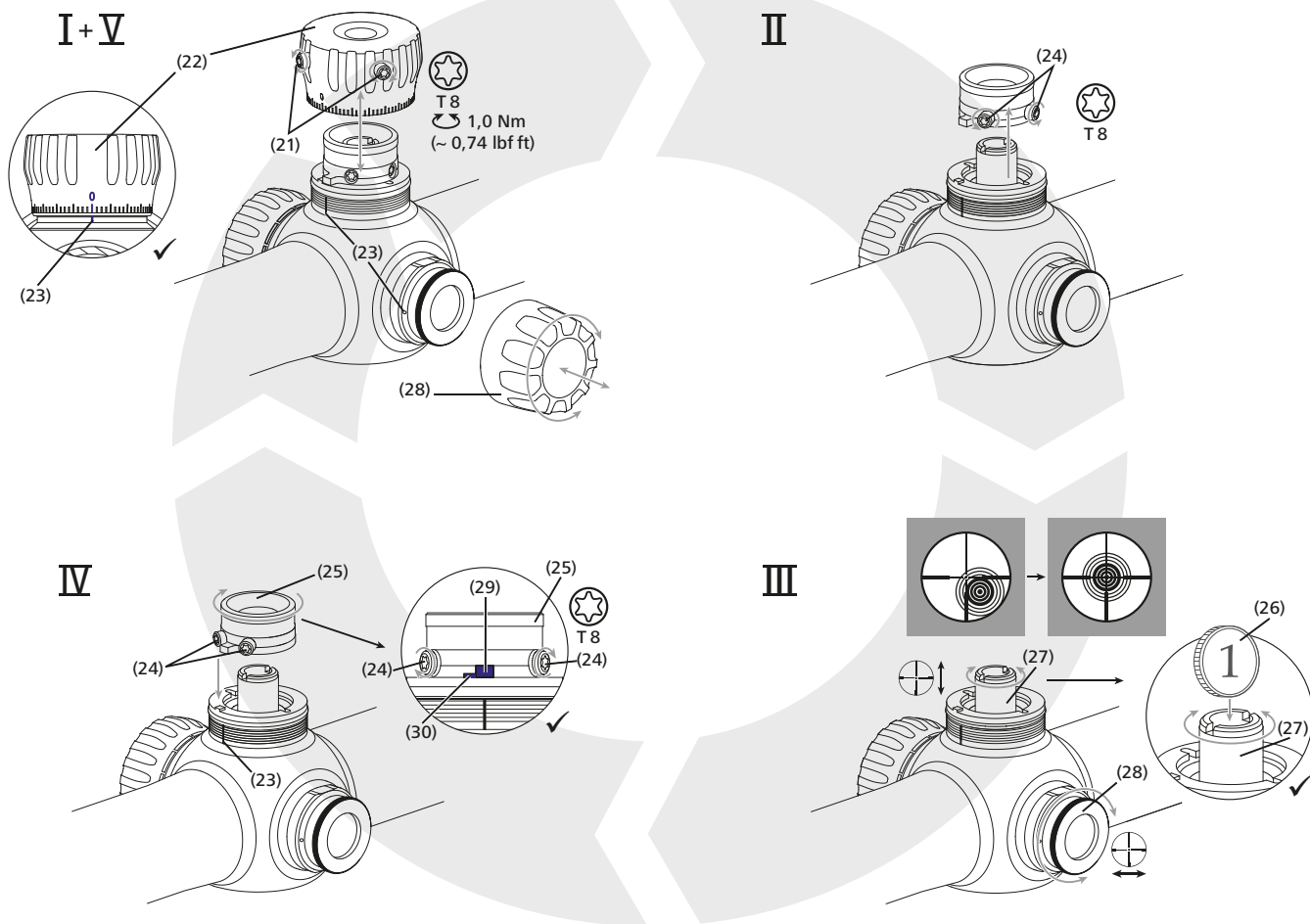
**Ha a fegyver felfelé hord,** lefelé korrekcióra van szükség, a menesztő (17) óramutató járásával ellentétes irányú forgatásának megfelelően.

Miután a fegyver be lett löve 100 yds/m célra:

**Ballistic Turret IV** A menesztőt (17) emelje ki a rögzítő szerkezetből és tegye fel úgy, hogy a menesztő (17) ütköző stiftje (18) a (21). ábrán bemutatott módon a rögzítőgyűrű (20) ütköző stiftjére (19) felfeküdjön.

**Ballistic Turret V** Az állítógombot (14) úgy tegye fel, hogy a „0”-jelölés egyezzen a rögzítőgyűrű (15) index-jelölésével. Ügyelni kell arra, hogy az O-gyűrű ne sérüljön meg. A csavarral (13) ismét húzza meg az állítógombot (14).

## Ballistic Turret 4-16x44 | 6-24x50



### Ballistic Turret ZEISS Conquest V4 4-16x44 és 6-24x50

Ha az Ön ZEISS Conquest V4 Ballistic Turret van felszerelve, gyorsan és egyszerűen lehetősége van különböző távolságokból célra tartani. A lövedékesés a céltávcső célzóvonalának állításával a távolságnak megfelelően kompenzálható, az irányzékállító védősapkájának eltávolítása nélkül.

A forgógombon (22) egy közötti lineáris osztás van. Az osztásvonalak közötti távolság 1 kattánásnak megfelelően 1/4 MOA. Minden negyedik vonalat a megfelelő MOA-érték jelöli.

Ha ismertek a 100 yds/m telitalálat-lövésre vonatkoztatott ballisztikai értékek, a különböző távolságok esetében szükséges kattánások közvetlenül meghatározhatók és feljegyezhetők.

**Tudnivaló:** Az Ballistic Turret található ütköző megakadályozza a „0”-jelölésen túli lefelé állítást.

**Tudnivaló:** A céltávcső teljes magasság- és oldalállítási tartományának kihasználása érdekében több mint 2 fordulatra van szükség.

Az állítógomb alatt elhelyezett, körbefutó jelölések jelölik azt a helyzetet, amely fordulatban az irányzékállító található. Az állítógomb szabályos felszerelése esetén ez az első fordulatban található és az első gyűrű látható.

Egy, óramutató járásával ellentétes irányba fordítással az állítógomb (22 ill. 28) kicsavarodik. Egy, óramutató járásával egyező irányba fordítással az állítógomb (22 ill. 28) becsavarodik.

Ha az irányzékállítás korrekciója után az állítógomb alatt körbefutó vonalak láthatók, az alaphelyzetben teljes fordulatot (80 klikk) értünk el. Három látható, körbefutó vonal az alaphelyzetben 2 fordulatnak (160 klikk) felel meg.

### A fegyver belövése Ballistic Turret:

Lövéskorrekció elvégzéséhez az alábbi lépéseket kell elvégezni:

**Ballistic Turret I** A csavarokat (21) csavarozza ki és húzza ki az állítógombot (22).

**Ballistic Turret II** A csavarokat (24) csavarozza ki és emelje ki a menesztőt (25).

**Ballistic Turret III** Az érmét (26) tegye be az állítógomb (27) e célt szolgáló részébe.

**Ha a fegyver alá hord,** felfelé korrekcióra van szükség („UP” irány), ami az érme (26) óramutató járásával ellentétes irányú forgatásának felel meg.

**Ha a fegyver felfelé hord,** lefelé korrekcióra van szükség, ami az érme (26) óramutató járásával egyező irányú forgatásának felel meg.

**Ha a fegyver balra hord,** ehhez jobbra kell a lövést korrigálni („R” irányban), ami az állítógomb (27) egy, az óramutató járásával ellentétes irányba történő elfordításának felel meg.

**Ha a fegyver jobbra hord,** ehhez balra kell a lövést korrigálni, ami az állítógomb (27) egy, az óramutató járásával egyező irányban történő elfordításának felel meg.

Miután a fegyver be lett löve 100 yds/m célra:

**Ballistic Turret IV** A menesztőt (25) tegye fel úgy, hogy a menesztő (29) ütköző stiftje a céltávcső (30) ütközőjének fekküdjön. Ezt követően újra húzza meg a csavarokat (24).

**Ballistic Turret V** Az állítógombot (22) úgy tegye fel, hogy a „0”-jelölés egyezzen a rögzítőgyűrű (23) index-jelölésével. A csavarokat (21) szorosan csavarozza vissza.

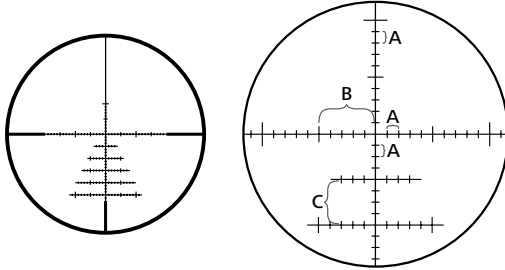
### Tömítettség

A céltávcső vizálló, ISO 9022-80 szerinti nyomáspróbának vetettük alá, és nitrogénnel van feltöltve. A tökéletes tömítés akkor is biztosított, ha az irányzékbeállító védősapkája (5, ill. 6) nincs felcsavarva. Ennek ellenére mindig ügyeljen a védősapka (5 ill. 6) és az alatta található tömítőgyűrűk megfelelő illeszkedésére.

### Írányzék V4

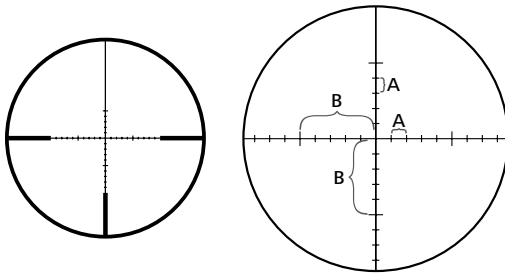
Céltávcsőve az Ön által választott irányzékkel van felszerelve. A ZEISS Conquest V4 modelleknél az irányzék a második képsíkban található. Az irányzék a nagyításszabályozás során nem nő a képpel együtt, hanem mindig azonos méretű marad, így ezeknél a céltávcsőveknél az irányzék általi lefedettség mértéke a nagyítástól függ.

### ZBR



	4-16x44			6-24x50		
Írányzék	ZBR-2			ZBR-1		
Nagyítás	16x			24x		
	<b>MOA in / 100 yds cm / 100 m</b>			<b>MOA in / 100 yds cm / 100 m</b>		
Távolság A	2	2.10	5.82	1	1.05	2.91
Távolság B	10	10.48	29.10	5	5.24	14.55
Távolság C	4	4.19	11.64	4	4.19	11.64
Nyitás	40	41.90	116.40	40	41.90	116.40

### ZMOA



	4-16x44			6-24x50		
Írányzék	ZMOA-2			ZMOA-1		
Nagyítás	16x			24x		
	<b>MOA in / 100 yds cm / 100 m</b>			<b>MOA in / 100 yds cm / 100 m</b>		
Távolság A	2	2.10	5.82	1	1.05	2.91
Távolság B	10	10.48	29.10	5	5.24	14.55
Nyitás	40	41.90	116.40	40	41.90	116.40

A rendelkezésre álló irányzékok és a lefedettség mértéke aktuális áttekintéséhez keresse fel honlapunkat: [www.zeiss.com/reticles](http://www.zeiss.com/reticles) vagy lépjen velünk kapcsolatba:  
 Carl Zeiss  
 Sports Optics GmbH  
 ZEISS Gruppe  
 Gloelstraße 3 – 5  
 D-35576 Wetzlar

### Gondozás és karbantartás

A céltávcső ZEISS LotuTec bevonattal van ellátva. A lencsefelületekhez kifejlesztett hatékony védőréteg a rendkívül sima felület révén érezhetően csökkenti a lencse beszennyeződését, és jól lepergeti a vizet. A szennyeződések kevésbé tapadnak meg rajta, és gyorsan, könnyen, feltmentesen eltávolíthatóak. Mindemellett a LotuTec bevonat rendkívül ellenálló és kopásálló.

Az Ön ZEISS céltávcsőve nem igényel különösebb karbantartást. A durva szennyeződések (pl. homok) ne törölje le a lencséről, hanem fújja le vagy szőrcsettellel távolítsa el! Az ujjlenyomatok egy idő után megtámadhatják a lencsefelületet. A lencsefelület tisztításának legegyszerűbb módja a rálehelés és tiszta optikai tisztítókendővel vagy tisztítópapírral való letörlés.

Az elsősorban a trópusi környezetben előforduló gombásodás megelőzésének legegyszerűbb módja, ha a távcsövet száraz helyen tárolják, és a külső lencsefelületek mindig megfelelően szellőznek.

### Pótalkatrészek a ZEISS Conquest V4-hez

Ha távcsővéhez pótalkatrészekre (pl. védősapkákra) lenne szüksége, kérjük, forduljon szakkereskedőjéhez, országos képviselőjéhez vagy vevőszolgálatunkhoz.

Vevőink telefonon hozzánk intézett kérdéseire hétfőtől péntekig 8.00 és 18.00 óra között (középeurópai idő szerint) szívesen válaszolunk.  
 Tel.: +49 (0) 64 41-4 67 61  
 Fax: +49 (0) 64 41-4 83 69  
[service.sportsoptics@zeiss.com](mailto:service.sportsoptics@zeiss.com)

\* A tartozékok nem részei a szállítási terjedelemnek!

A ZEISS megbízhatóan kiemelkedő minőséget jelent. Ezért gyártóként – függetlenül az eladónak a vevővel szembeni garanciális kötelezettségétől – tíz év garanciát vállalunk erre a ZEISS-termékre.

A garanciavállalás tartalma az alábbi linken tekinthető meg:

[www.zeiss.com/sports-optics/premium-warranty-conditions](http://www.zeiss.com/sports-optics/premium-warranty-conditions)

Regisztrálja termékét itt: [www.zeiss.com/sports-optics/registration](http://www.zeiss.com/sports-optics/registration)

A kivitel és a szállítási terjedelem műszaki fejlesztés érdekében végzett módosításának jogát fenntartjuk. A tévedésekért és nyomtatási hibákért felelősséget nem vállalunk.

### Carl Zeiss Sports Optics GmbH

ZEISS csoport  
 Gloelstraße 3 – 5  
 35576 Wetzlar  
 Németország

[www.zeiss.com/sports-optics](http://www.zeiss.com/sports-optics)

# ZEISS Conquest V4

1-4x24 | 3-12x56 | 4-16x44 | 6-24x50

Инструкция по применению

This product may be covered by one or more of the following United States patents: US6542302, US6816310, US6906862  
For further United States patents which may cover this product see our website.  
Patents: [www.zeiss.com/sports-optics/us/patents](http://www.zeiss.com/sports-optics/us/patents)



## ИНСТРУКЦИЯ ПО ПРИМЕНЕНИЮ

Марка «ZEISS» отличается великолепной оптикой, точностью обработки и долгим сроком службы продукции. Соблюдайте нижеследующие указания по применению прицела, и он будет служить Вам длительное время.

### ИНФОРМАЦИЯ ДЛЯ ВАШЕЙ БЕЗОПАСНОСТИ

#### Воздействие окружающей среды

- **Внимание:** Запрещается смотреть через прицел на солнце и источники лазерного излучения! Это может привести к тяжелым травмам глаз.
- **Указание:** Не оставляйте прибор в течение длительного времени на солнце без защитной крышки. Объектив и окуляр могут выступать в качестве собирающей линзы и повредить расположенные внутри детали.
- **Осторожно:** Избегайте контактов с металлическими поверхностями после воздействия солнца или холода.

#### Опасность проглатывания

**Осторожно:** Следует избегать попадания батарей и съемных внешних деталей в руки детей (опасность проглатывания).

Дополнительная информация и указания по технике безопасности приведены во входящем в комплект поставки кратком руководстве. Оно имеется и на нашем веб-сайте в разделе загрузок.

#### Утилизация батарей

Батареи нельзя выбрасывать вместе с бытовым мусором! При возврате использованных батарей просим Вас воспользоваться системой сборных пунктов, имеющейся в Вашей стране. Просим сдавать только разряженные батареи. Как правило, батареи разряжены, если прибор, в который они установлены:

- выключается и сигнализирует «батарея разряжена»
- после длительной эксплуатации батарея работает со сбоями.

**Внимание:** Используйте только рекомендованные производителем типы батареек. Обращайтесь с использованными батарейками в соответствии с указаниями производителя. Запрещается бросать батарейки в огонь, нагревать, повторно заряжать, разбирать или вскрывать их.



**Германия:** Как потребитель Вы по закону обязаны сдавать использованные батарейки в пункт сбора вторсырья. Вы можете бесплатно сдавать старые батарейки во всех местах покупки батареек, а также в общественных пунктах сбора в Вашем городе или общине. Эти знаки Вы найдете на батарейках, содержащих токсичные вещества:

Pb = батарейка содержит свинец  
Cd = батарейка содержит кадмий  
Hg = батарейка содержит ртуть  
Li = батарейка содержит литий

#### Информация для пользователя по утилизации электрических и электронных приборов (частные лица)



Этот символ на продуктах и/или сопроводительных документах означает, что использованные электрические и электронные продукты не должны попадать в обычные домашние отходы. Для надлежащего обращения, утилизации и вторичного использования этих продуктов отнесите их в соответствующие места сбора, где они принимаются бесплатно. В некоторых странах эти продукты, возможно,

можно сдать при покупке соответствующего нового продукта в местном розничном магазине. Надлежащая утилизация данного продукта обеспечивает защиту окружающей среды и предотвращает вредное воздействие на человека и окружающую среду, возможное при неправильном обращении с отходами. Более подробную информацию о ближайшем пункте сбора Вы можете получить в органах государственного управления. В соответствии с законодательством за неправильную утилизацию этого вида отходов может взиматься штраф.

#### Для корпоративных клиентов в Европейском Союзе

Пожалуйста, свяжитесь со своим дилером или поставщиком, если Вы хотите утилизировать электрические и электронные приборы. У него подготовлена для Вас информация.

#### Информация по утилизации в других странах за пределами Европейского Союза

Этот символ имеет силу только в Европейском Союзе. Пожалуйста, свяжитесь с органами государственного управления или Вашим дилером, если Вы хотите утилизировать этот продукт, и спросите его о возможностях утилизации.

### Работа

- Перед началом манипуляций с установленным на оружии оптическим прицелом следует постоянно проверять и следить за тем, чтобы оружие не было заряжено.
- Для предотвращения нанесения травм оружием в собранном состоянии следите за достаточной дистанцией до глаз.
- Пожалуйста, перед эксплуатацией убедитесь в безупречной работе Вашего оптического прицела.
- Посмотрев сквозь прицел, проверьте, дает ли оптика ясное, неискаженное изображение.
- При грубом обращении не исключается нарушение регулировки.
- Правильность настройки визира проверяйте пробной стрельбой.

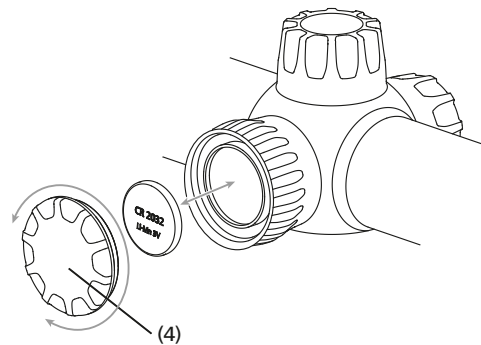
### КОМПЛЕКТ ПОСТАВКИ

Оптические прицелы „ZEISS Conquest® V4“ с подсветкой визира:

	Продукт	Номер заказа	Комплект поставки
Conquest V4	1-4x24	52 29 05	Оптический прицел Защитный колпачок Крышка прицела Салфетка для очистки оптики Краткое руководство Литиевая батарея 3V CR 2032
Conquest V4	3-12x56	52 29 25	
Conquest V4	6-24x50	52 29 55	

Оптические прицелы „ZEISS Conquest® V4“ без подсветкой визира:

	Продукт	Номер заказа	Комплект поставки
Conquest V4	3-12x56	52 29 21	Оптический прицел Защитный колпачок Крышка прицела Салфетка для очистки оптики Краткое руководство
Conquest V4	4-16x44	52 29 31	
Conquest V4	6-24x50	52 29 51	



#### Установка/извлечение батареи

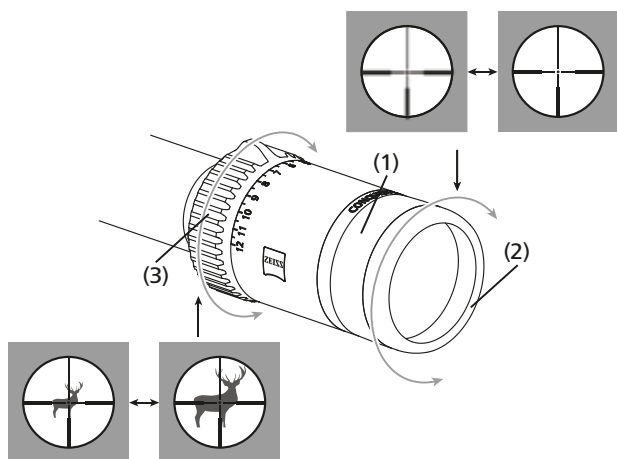
Для замены батареи (тип CR 2032) необходимо отвинтить крышку (4) батарейного отсека влево (против часовой стрелки). Батарея вставляется положительным полюсом вверх. Затем следует привинтить крышку (4) на место. При этом необходимо следить за правильным расположением и состоянием уплотнительного кольца. Дефектное уплотнительное кольцо следует заменить.

Указание: если Вы длительное время не пользуетесь оптическим прицелом, батарею следует извлечь из прицела.

## ТЕХНИЧЕСКИЕ ДАННЫЕ

		1-4x24		3-12x56		4-16x44		6-24x50	
Увеличение		1	4	3	12	4	16	6	24
Рабочий диаметр объектива	мм	12.1	24	27.7	56	33.2	44	44.9	50
Диаметр выходного зрачка	мм	12.1	6.0	9.2	4.7	8.3	2.8	7.5	2.1
Сумеречное число		2.8	9.8	8.5	25.9	11.3	26.5	17.0	34.6
Поле зрения	фут/100ярд. (м/100м)	114 (38)	28.5 (9.5)	38.0 (12.7)	9.5 (3.2)	28.5 (9.5)	7.1 (2.4)	19.0 (6.3)	4.7 (1.6)
Объективный угол зрения	°	21.5	5.4	7.2	1.8	5.4	1.4	3.6	0.9
Диапазон регулировок диоптрий	dpt	-3 / + 2		-3 / + 2		-3 / + 2		-3 / + 2	
Расстояние до глаза	in (мм)	3.5 (90)		3.5 (90)		3.5 (90)		3.5 (90)	
Отсутствие параллакса	ярд. (м)	100 (91.4)		100 (91.4)		50 - ∞ (45.7 - ∞)		50 - ∞ (45.7 - ∞)	
Диапазон настройки	МОА (см/100м)	100 (300)		70 (200)		80x60 (230x175)		80x60 (230x175)	
Регулировка за один щелчок	МОА (см)	1/2 (1.4)		1/4 (0.7)		1/4 (0.7)		1/4 (0.7)	
Диаметр средней трубки	мм	30		30		30		30	
Диаметр окуляра	мм	44		44		44		44	
Диаметр объектива	мм	30		62		50		56	
Просветление		LotuTec®		LotuTec®		LotuTec®		LotuTec®	
Наполнение азотом		✓		✓		✓		✓	
Водонепроницаемость до	mbar	400		400		400		400	
Рабочая температура	°F (°C)	-4 / +131 (-20 / +55)		-4 / +131 (-20 / +55)		-4 / +131 (-20 / +55)		-4 / +131 (-20 / +55)	
Длина	in (мм)	10.08 (256)		14.5 (368)		14.0 (356)		14.5 (368)	
Вес	oz (г)	16.6 (470)		21.5 (610)		22.6 (640)		24.4 (690)	

Мы оставляем за собой право на внесение изменений в исполнение и комплект поставки, служащие техническому усовершенствованию.



### Наводка визира на резкость

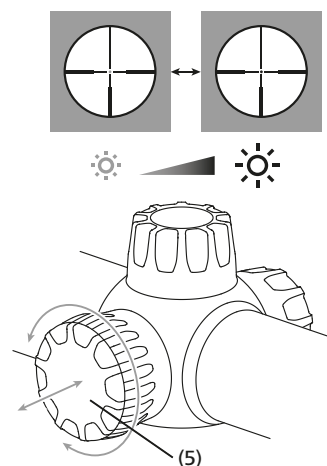
Наводка визира на резкость производится путем вращения окуляра (1). Рекомендуется проводить такую регулировку при высокой степени увеличения. В этом случае визир сохранит резкость во всем диапазоне увеличения.

**Указание:** для защиты от травм на корпусе окуляра установлено резиновое кольцо (2).

### Регулировка увеличения

Вы можете плавно регулировать кратность увеличения от самой низкой до самой высокой. Увеличение регулируется вращением маховичка (3) на окулярной трубке. Ступени увеличения отмечены цифрами и маркировкой.

**Указание:** для использования в темное время суток или ночью: поворот влево до упора – максимальное увеличение. поворот вправо до упора – минимальное увеличение. Если выступ маховичка регулировки увеличения указывает вверх, значит, установлено среднее увеличение.

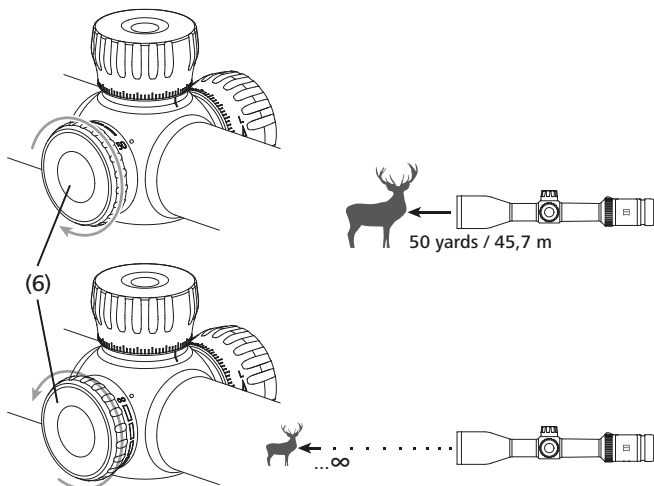


### Подсветка визира

Подсветка включается вращением барабанчика (5). Вращением барабанчика вправо (по часовой стрелке) можно увеличить яркость. Вращением влево (против часовой стрелки) яркость уменьшается. Регулировка имеет 10 ступеней. Выключение происходит при повороте барабанчика в следующее фиксированное положение.

**Указание:** подсветка прицельной сетки оптических прицелов Conquest V4 не имеет автоматического отключения.



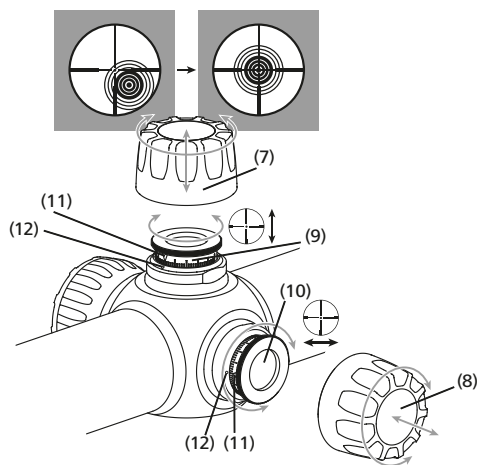


#### Параллаксная настройка

Вращением барабанчика (6) можно настроить оптимальную резкость для расстояний до цели примерно от 50 ярдов / 45,7 м до бесконечности и исключить ошибки прицеливания вследствие параллакса.

#### Монтаж и основная регулировка

Чтобы обеспечить идеальное функционирование оружия и прицела как единого целого, монтаж оптического прицела должен выполняться квалифицированным оружейником. Травм глаз, вызванных отдачей оружия, можно избежать при надлежащем монтаже с правильным расстоянием до глаза. Кроме этого, правильное расстояние до глаза служит гарантией достижения полного поля зрения.



#### Подгонка оптического прицела «ZEISS Conquest V4» при пристрелке

Юстировка оптических прицелов «ZEISS Conquest V4», т.е. корректировка при отклонении точки попадания, облегчается благодаря щелчковый фиксации регулировки визира по вертикали и горизонтали. Это осуществляется следующим образом:

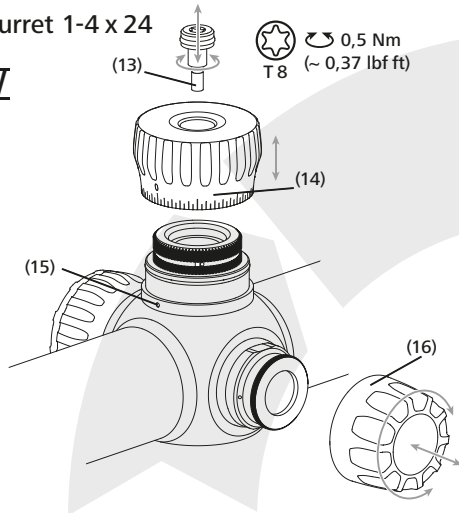
- после отвинчивания предохранительных крышек (7 или 8) можно регулировать визир поворотом регулировочных головок (9) по вертикали и горизонтали (10).  
У оптических прицелов серии «ZEISS Conquest V4» один щелчок соответствует перестановке в 1/4 MOA.  
**Если при стрельбе пуля отклоняется вниз**, то требуется корректировка выстрела вверх (направление «UP»), что соответствует вращению регулировочной головки (9) против часовой стрелки.  
**Если при стрельбе пуля отклоняется вверх**, то требуется корректировка выстрела вниз, что соответствует вращению регулировочной головки (9) по часовой стрелке.  
**Если при стрельбе пуля отклоняется влево**, то требуется корректировка выстрела вправо (направление «R»), что соответствует повороту регулировочной головки (10) против часовой стрелки.  
**Если при стрельбе пуля отклоняется вправо**, то требуется корректировка выстрела влево, что соответствует вращению регулировочной головки (10) по часовой стрелке.
- После завершения пристрелки регулировочную головку (9 или 10) следует вытянуть вверх из фиксатора и установить нулевую отметку круговой шкалы (11) на индексную отметку (12). Вдавить головку (9 или 10) вниз в положение фиксации.  
Индексная отметка служит для того, чтобы при последующих перестановках визира (для других дистанций или другого снаряжения) можно было снова найти первоначальное положение.
- Не забудьте навинтить на место предохранительную крышку (7 или 8).

Указание: при поставке оптических прицелов ZEISS Conquest серии V4 прицельная сетка настроена на центр диапазона регулирования, а нулевая отметка барабанчиков (9 и 10) — на индексную метку (12). С учетом такой настройки возможно перемещение вверх-вниз или вправо-влево на половину диапазона регулирования, указанного в таблице.

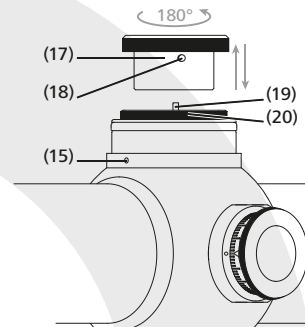
Указание: Оптические прицелы «ZEISS Conquest V4» сконструированы таким образом, что при выполнении настройки визира соответствующее перемещение самого визира к центру изображения не заметно. При любых перестановках визир всегда остается в центре изображения!

## Ballistic Turret 1-4 x 24

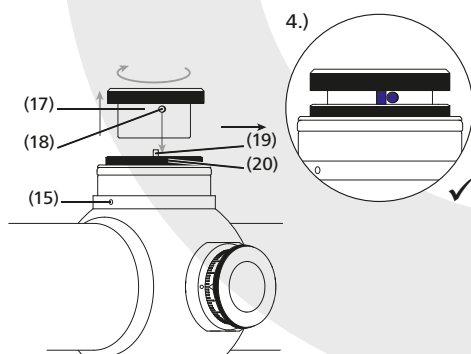
I + V



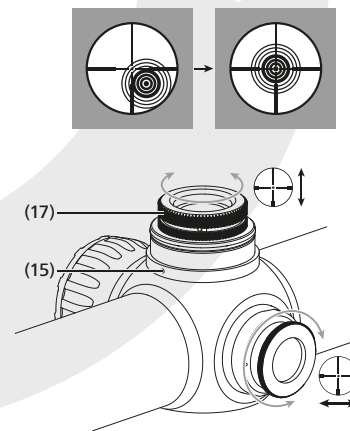
II



IV



III



### Быстрая настройка прицельной сетки для оптического прицела ZEISS Conquest V4 1-4x24

Если прицел ZEISS Conquest V4 оснащен системой баллистической коррективы Ballistic Turret, вы можете быстро и просто целиться с любого расстояния. Проседание пули компенсируется путем регулировки линии визирования прицела в соответствии с расстоянием, при этом не нужно снимать защитный колпачок настройки прицельной сетки.

Ручка настройки (14) имеет линейную шкалу с делениями. Расстояние между делениями составляет 1 щелчок и соответствует 1/2 MOA. Каждое десятое деление обозначено цифрами 5-35.

#### Непреднамеренное изменение настройки предотвращает фиксатор.

Если известны баллистические данные в отношении точного попадания с расстояния 100 yds/m, можно определить и записать необходимое количество щелчков для различных расстояний.

**Указание:** упор в системе Ballistic Turret предотвращает настройку ниже обозначенного значения «0».

### Пристрелка оружия с системой Ballistic Turret:

Для корректировки стрельбы выполните следующие действия:

**Ballistic Turret I** Выкрутите винт (13) и снимите ручку настройки (14).

**Ballistic Turret II** Барабан (17) поднимите из положения фиксации и установите поворотом по часовой стрелке (180°). Теперь возможна коррекция вниз непосредственно с помощью барабана (17).

**Ballistic Turret III** Если оружие стреляет слишком низко, требуется коррективка стрельбы вверх (направление «UP»), соответствует повороту по часовой стрелке барабана (17).

Если оружие стреляет слишком высоко, требуется коррективка стрельбы вниз, соответствует повороту против часовой стрелки барабана (17).

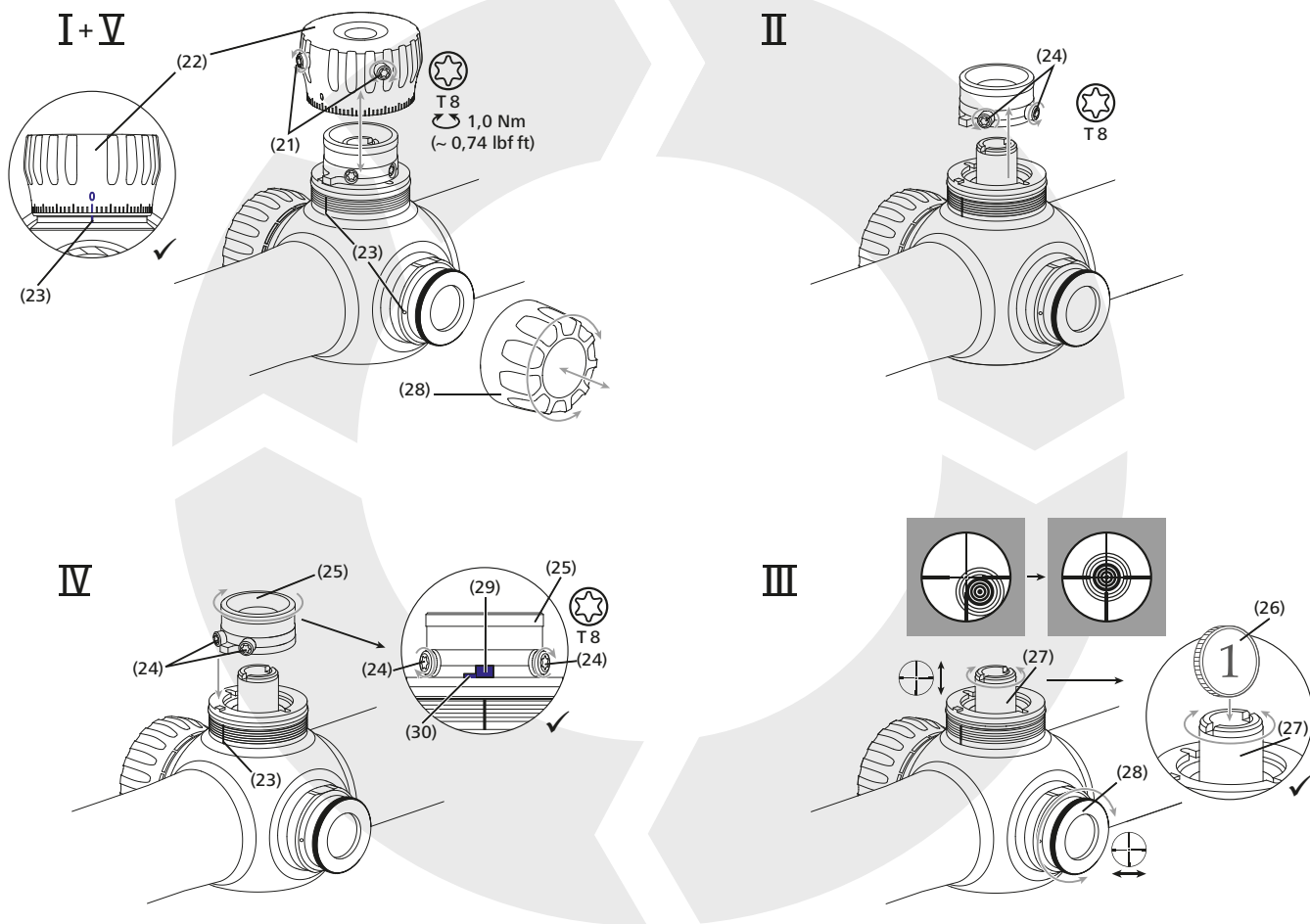
Если оружие точно попадает в цель с расстояния 100 yds/m:

**Ballistic Turret IV** Извлеките барабан (17) из положения фиксации и установите так, чтобы упорный штифт (18) барабана (17) прилегал к упорному штифту (19) стопорного кольца (20), как показано на рис. (21).

**Ballistic Turret V** Ручку настройки (14) установите таким образом, чтобы обозначение «0» совпадало с отметкой на стопорном кольце (15). Следите за тем, чтобы не повредить O-образное кольцо.

Винтом (13) снова зафиксируйте ручку настройки (14).

## Ballistic Turret 4-16x44 | 6-24x50



### Ballistic Turret для оптического прицела ZEISS Conquest V4 4-16x44 и 6-24x50

Если прицел ZEISS Conquest V4 оснащен системой Ballistic Turret, вы можете быстро и просто целиться с любого расстояния. Проседание пули компенсируется путем регулировки линии визирования прицела в соответствии с расстоянием, при этом не нужно снимать защитный колпачок настройки прицельной сетки. Ручка настройки (22) имеет линейную шкалу с делениями. Расстояние между делениями составляет 1 щелчок и соответствует 1/4 MOA. Каждое четвертое деление обозначено соответствующим значением MOA. Если известны баллистические данные в отношении точного попадания с расстояния 100 ярд./м, можно определить и записать необходимое количество щелчков для различных расстояний.

**Указание:** упор в Ballistic Turret предотвращает настройку ниже обозначенного значения «0».

**Указание:** с целью использования всего диапазона настройки по высоте и по сторонам оптического прицела необходимо выполнить больше двух поворотов. Обратные отметки, находящиеся под регулировочной кнопкой, показывают положение поворота, в котором находится уровень регулировки. В случае правильного монтажа регулировочной кнопки уровень регулировки находится в первом повороте и при этом заметно первое кольцо.

Один поворот против часовой стрелке обуславливает вывертывание регулировочной кнопки (22 и/или 28). Поворот по часовой стрелке приводит к завинчиванию регулировочной кнопки (22 и/или 28). Если после коррекции уровня регулировки под регулировочной кнопкой видны обратные отметки, то это говорит о том, что в нулевом положении достигнут полный поворот (80 щелчков). Три видимые, обратные отметки в нулевом положении соответствуют 2 поворотам (160 щелчков).

### Пристрелка оружия с Ballistic Turret:

Для корректировки стрельбы выполните следующие действия:

- Ballistic Turret I** Выкрутить винты (21) и вывести регулировочную кнопку (22).
- Ballistic Turret II** Выкрутить винты (24) и вывести поводковый патрон (25).
- Ballistic Turret III** Вставить монету (26) в шлиц регулировочной кнопки (27), предусмотренный для этой цели. Если оружие стреляет с уклоном вниз, то в данном случае необходимо выполнить корректировку выстрела вверх (в направлении «UP»), соответственно произвести один поворот монеты (26) по направлению против часовой стрелки. Если оружие стреляет с уклоном вверх, тогда необходимо выполнить корректировку выстрела вниз, соответственно произвести один поворот монеты (26) по направлению часовой стрелки. Если оружие стреляет с уклоном влево, то в данном случае необходимо произвести корректировку в правую сторону (в направлении «R»), соответственно произвести один поворот регулировочной кнопки (27) по направлению против часовой стрелки. Если оружие стреляет с уклоном вправо, то в данном случае необходимо произвести корректировку в левую сторону, соответственно произвести один поворот регулировочной кнопки (27) по направлению часовой стрелки.
- После выполнения пристрелки оружия с точкой на 100 ярд./м:
- Ballistic Turret IV** Поводковый патрон (25) установить таким образом, чтобы штифтовой упор поводкового патрона (29) прилегал к упору оптического прицела (30). После этого снова затянуть винты (24).
- Ballistic Turret V** Установить регулировочную кнопку (22) таким образом, чтобы отметка «0» соответствовала индексному маркеру на фиксирующем кольце (23). Затем снова затянуть винты (21).

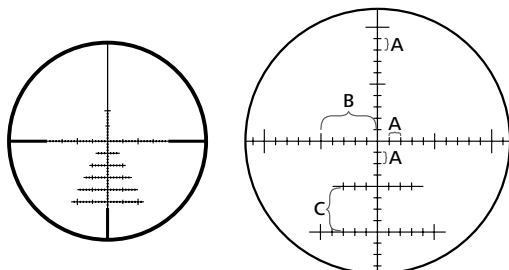
## Герметичность

Оптический прицел водонепроницаем, прошел испытания под давлением в соответствии с ISO 9022-80 и заполнен азотом. Безупречная герметизация обеспечивается даже в том случае, если не навинчены предохранительные крышки (5 или 6) регулировки визира. Тем не менее необходимо постоянно следить за посадкой этих крышек (5 или 6) и уплотнительных колец.

## Визир V4

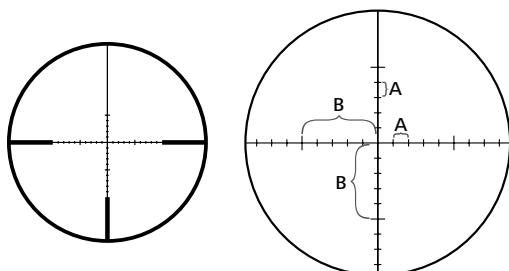
Ваш оптический прицел оснащен выбранным Вами визиром. В моделях «ZEISS Conquest V4» визир находится во второй плоскости изображения. При изменении увеличения визир не изменяется, изменяется только изображение цели. Таким образом, у этих прицелов размер захвата визира зависит от увеличения.

## ZBR



	4-16x44			6-24x50		
Прицельная сетка	ZBR-2			ZBR-1		
Увеличение	16x			24x		
	MOA	дюйм/ 100ярд.	см/100м	MOA	дюйм/ 100ярд.	см/100м
Расстояние А	2	2.10	5.82	1	1.05	2.91
Расстояние В	10	10.48	29.10	5	5.24	14.55
Расстояние С	4	4.19	11.64	4	4.19	11.64
Апертура	40	41.90	116.40	40	41.90	116.40

## ZMOA



	4-16x44			6-24x50		
Прицельная сетка	ZMOA-2			ZMOA-1		
Увеличение	16x			24x		
	MOA	дюйм/ 100ярд.	см/100м	MOA	дюйм/ 100ярд.	см/100м
Расстояние А	2	2.10	5.82	1	1.05	2.91
Расстояние В	10	10.48	29.10	5	5.24	14.55
Апертура	40	41.90	116.40	40	41.90	116.40

Для получения актуальной информации об имеющихся визирах и размерах захвата посетите нашу страницу в Интернете [www.zeiss.com/reticles](http://www.zeiss.com/reticles) или обратитесь к нам по адресу:

Carl Zeiss  
Sports Optics GmbH  
ZEISS Gruppe  
Goelstraße 3 – 5  
D-35576 Wetzlar

## Уход и обслуживание

Оптический прицел имеет специальное покрытие ZEISS LotuTec. Эффективный защитный слой внешних поверхностей линз ощутимо снижает загрязнение благодаря особенно гладкой поверхности и связанным с этим сильным эффектом водоотталкивания. Любые загрязнения прилипают меньше и быстро, легко и бесследно удаляются. При этом покрытие LotuTec прочно и износостойчиво.

Ваш оптический прицел ZEISS не требует особого ухода. Крупные загрязнения на линзах (например, песок) следует не стирать, а сдувать или удалять волосистой кисточкой! Следы от пальцев могут через некоторое время оказать негативное воздействие на поверхности линз. Простейший способ чистки поверхностей линз – подышать на них и протереть чистой салфеткой для чистки оптики.

Для предохранения от образования грибкового налета на оптике, особенно в условиях тропиков, прицел следует хранить в сухом месте и обеспечивать хорошую вентиляцию наружных поверхностей линз.

## Запасные части к ZEISS Conquest V4

Если Вам потребуются запасные части к Вашему оптическому прицелу, например, защитные крышки, обращайтесь, пожалуйста, к дилерам в представительство или в нашу службу сервиса.

Клиенты могут обращаться в нашу службу сервиса с любыми возможными вопросами с понедельника по пятницу с 8.00 до 18.00 часов (среднеевропейское время).

Тел.: +49 (0) 64 41-4 67 61  
Факс: +49 (0) 64 41-4 83 69  
[service.sportsoptics@zeiss.com](mailto:service.sportsoptics@zeiss.com)

\* Принадлежность не входит в программу поставки!

Имя ZEISS является синонимом надёжности и высокого качества. Поэтому мы – независимо от гарантийных обязательств продавца по отношению к покупателю – предоставляем на данное изделие ZEISS гарантию сроком десять лет.

С условиями гарантии можно ознакомиться по следующей ссылке: [www.zeiss.com/sports-optics/premium-warranty-conditions](http://www.zeiss.com/sports-optics/premium-warranty-conditions)

Зарегистрируйте свое изделие: [www.zeiss.com/ru/sports-optics/product-registration](http://www.zeiss.com/ru/sports-optics/product-registration)

Мы оставляем за собой право на внесение изменений в исполнение и комплект поставки, служащие техническому усовершенствованию. Мы не несем ответственности за недоразумения и опечатки.

Carl Zeiss Sports Optics GmbH  
Группа ZEISS  
Goelstraße 3 – 5  
35576 Wetzlar  
Германия

[www.zeiss.com/ru/sports-optics](http://www.zeiss.com/ru/sports-optics)

# ZEISS Conquest V4

1-4x24 | 3-12x56 | 4-16x44 | 6-24x50

使用上の注意

This product may be covered by one or more of the following United States patents: US6542302, US6816310, US6906862  
For further United States patents which may cover this product see our website.  
Patents: [www.zeiss.com/sports-optics/us/patents](http://www.zeiss.com/sports-optics/us/patents)



## 使用上の注意

ブランド ZEISS の製品は、素晴らしい画像、精密な加工、高い耐久性を誇ります。長期間、最良の状態でご利用いただくため、次に記載する 使用上の注意に従って使用してください。

## 安全に関する注意事項

### 環境による影響

- **警告:**ライフルスコープで太陽やレーザー光線などの強い光源を見ないでください。眼に重大な損傷を与える危険があります。
- **参照:**キャップをせずに、長時間直射日光のもとに放置しないでください。対物レンズ、および接眼レンズが発熱の原因となり、内部のエLEMENTを破損する恐れがあります。
- **注意:**日光による照射や冷気に触れた直後は、金属部分に触れないようにしてください。

### 誤飲による危険

**注意:**取り外しができる部分は、必ずお子様の手の届かないところに保管してください(誤飲の危険)。

詳細情報および安全に関する注意事項は、商品に添えてあったクイックガイドに記載されています。クイックガイドは、当社ウェブサイトのダウンロードセンターにて、ダウンロードすることも可能です。

### 電池の処理

電池は家庭ゴミではありません！  
使用した電池は、各国で定められた法規制に従い適切に処理してください。  
電池は、最後まで使いきってから捨ててください。  
基本的に、次のような状態の場合、電池を使い切った事を意味しています。

- 電源が切れ、『電池がありません』と表示された場合。
- 長期間電池を使用しており、スムーズに機能しなくなった場合。

**注意:**メーカーの推奨する種類の電池のみ、使用してください。  
メーカーの指示に従って、使用済みの電池を廃棄してください。  
電池は、燃やしたり、加熱、再充電、分解、破壊しないでください。



**ドイツ:**使用済みの電池は、規定の場所に返さなくてはならないと、法的に義務付けられています。古くなった電池は、バッテリーを購入した場所に、返却することができます。また、居住する地区の公的な専用集積所に、廃棄することも可能です。

有害物質を含む電池には、これらの表記が記載されています：

- Pb = 鉛含有電池
- Cd = カドミウム含有電池
- Hg = 水銀含有電池
- Li = リチウム含有電池

### 電子機器および電化製品の廃棄に関する情報 (家庭用)



製品および製品内容に含まれている書類に記載されているこのマークは、使用した電子機器および電化製品を、通常の家庭ゴミとして廃棄してはいけないことを、意味しています。規定に従い廃棄、返却、リサイクルするため、無料で処理可能な規定の集積所に、製品を廃棄してください。国によっては、新たに製品を購入した際、古い製品をその場で返却することが可能な場合もあります。当製品の規定に従った廃棄によち、環境を保護し、不適切な廃棄処分による人体および自然環境への有害な影響を、防ぐことが可能です。近隣の集積所に関する詳細情報は、地域を管轄する公的機関で入手することができます。各国の規定に従い、不適切な廃棄処分は、罰金の対象となる可能性があります。

### EU 内のお客様

電子機器および電化製品を廃棄する際は、販売代理店もしくはサプライヤーに、ご連絡ください。廃棄に関する詳細情報を、提供させていただきます。

### EU 外における廃棄に関する情報

#### 当シンボルは、EU

内においてのみ、有効です。当製品を廃棄処分する場合は、地域を管轄する公的機関もしくは販売代理店に連絡し、廃棄処理に関する情報を入手してください。

## 機能

- 銃に装備されたライフルスコープを取り扱う場合は、銃に銃弾が入っていないことを必ず確認してください。
- 怪我を防ぐために、銃に装備した状態で、十分に眼幅をとってください。
- 使用する前に、ライフルスコープが正常に機能するかどうか確認してください。
- 画像が明瞭かどうか確認してください。
- 激しい動きや取扱いによっては、調整した設定がずれてしまうことがあります。
- レチクルの調整が適切かどうかは、銃を試射撃して、確認してください。

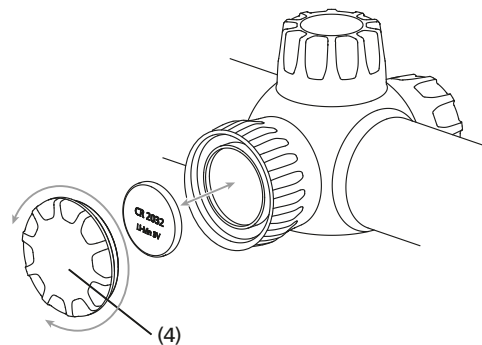
## 製品の内容

### ZEISS Conquest® V4 照明レチクル ライフルスコープ

	製品	品番	製品の内容
Conquest V4	1-4x24	52 29 05	ライフルスコープ 保護キャップ
Conquest V4	3-12x56	52 29 25	エレベーションキャップ クリーニングクロス クイックガイド
Conquest V4	6-24x50	52 29 55	リチウム電池3V CR 2032

### ZEISS Conquest® V4 レチクル照明非装備ライフルスコープ

	製品	品番	製品の内容
Conquest V4	3-12x56	52 29 21	ライフルスコープ 保護キャップ
Conquest V4	4-16x44	52 29 31	エレベーションキャップ クリーニングクロス クイックガイド
Conquest V4	6-24x50	52 29 51	



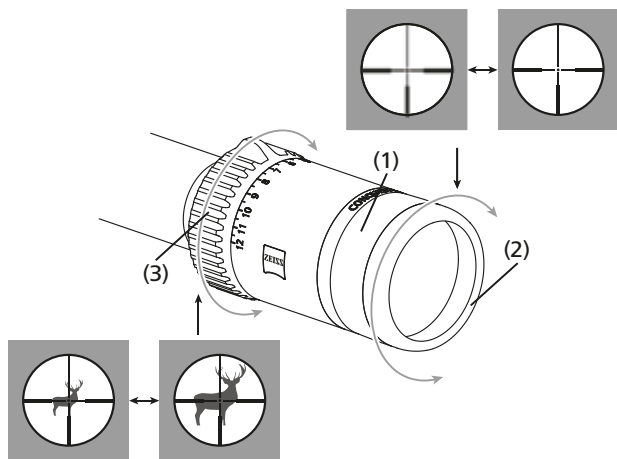
### 電池交換

電池 (タイプ CR 2032) を交換するには、まずキャップ (4) を左 (反時計回り) に回しはずします。プラス極を上にして新しい電池を設置します。そして、キャップ (4) を再び閉めます。その際、密閉リングが正しい状態で設置されているかどうか確認してください。密閉リングが破損した場合は、交換することができます。

**参照:** 長期間ライフルスコープを使用しない場合は、電池を取り除いてください。

テクニカルデータ		1-4x24		3-12x56		4-16x44		6-24x50	
倍率		1	4	3	12	4	16	6	24
対物側チューブ径	mm	12.1	24	27.7	56	33.2	44	44.9	50
射出瞳径	mm	12.1	6.0	9.2	4.7	8.3	2.8	7.5	2.1
薄暮係数		2.8	9.8	8.5	25.9	11.3	26.5	17.0	34.6
視界	ft/100yds (m/100m)	114 (38)	28.5 (9.5)	38.0 (12.7)	9.5 (3.2)	28.5 (9.5)	7.1 (2.4)	19.0 (6.3)	4.7 (1.6)
対物レンズ視角度	°	21.5	5.4	7.2	1.8	5.4	1.4	3.6	0.9
視界補正範囲	dpt	-3 / + 2		-3 / + 2		-3 / + 2		-3 / + 2	
アイレリーフ	in (mm)	3.5 (90)		3.5 (90)		3.5 (90)		3.5 (90)	
パララックスフリー	yds (m)	100 (91.4)		100 (91.4)		50 - ∞ (45.7 - ∞)		50 - ∞ (45.7 - ∞)	
修正範囲	MOA (cm/100m)	100 (300)		70 (200)		80x60 (230x175)		80x60 (230x175)	
1 クリック修正幅	MoA (cm)	1/2 (1.4)		1/4 (0.7)		1/4 (0.7)		1/4 (0.7)	
センターチューブ径	mm	30		30		30		30	
接眼側 チューブ径	mm	44		44		44		44	
対物側 チューブ径	mm	30		62		50		56	
コーティング		LotuTec®		LotuTec®		LotuTec®		LotuTec®	
窒素充填		✓		✓		✓		✓	
耐水性	mbar	400		400		400		400	
機能温度	°F (°C)	-4 / +131 (-20 / +55)		-4 / +131 (-20 / +55)		-4 / +131 (-20 / +55)		-4 / +131 (-20 / +55)	
全長	in (mm)	10.08 (256)		14.5 (368)		14.0 (356)		14.5 (368)	
重量	oz (g)	16.6 (470)		21.5 (610)		22.6 (640)		24.4 (690)	

技術開発の進展により、製品の仕様、内容に変更がある場合があります。ご了承ください。



#### レチクルのピント調整

レチクルのピントは、対物レンズ (1) を回して調整します。高い倍率に設定したうえで、調整してください。そうすると、全ての倍率で、設定したレチクルのピントを保つことができます。

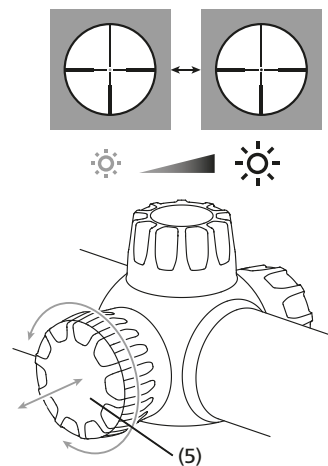
参照：怪我を防ぐために、接眼レンズフレームにラバーリング (2) を装備しています。

#### 倍率調整

倍率は、無段階変更することができます。倍率は、接眼レンズ支柱の倍率調節 (3) を回して調節します。倍率の段階は、数字と目盛で表記されています。

参照：日暮れ、夜の使用：

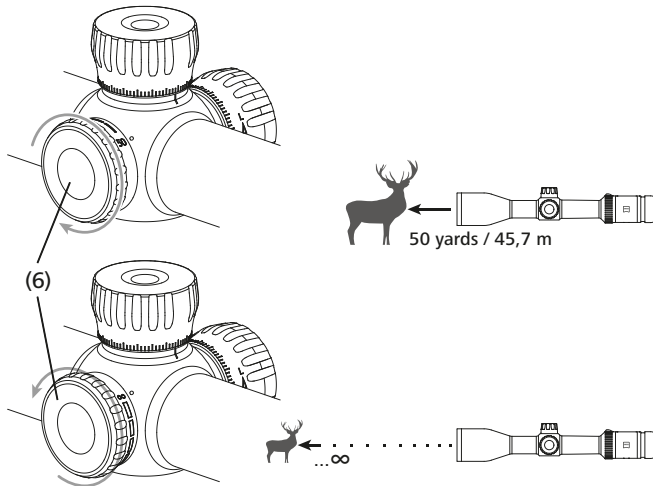
クリック音がするまで左に回すと、最高倍率に設定されます。クリック音がするまで右に回すと、最低倍率に設定されます。倍率調整のカムが上にある場合は、中間の倍率に設定されていることを意味します。



#### 照明レチクル

調整ノブ (5) を回転することで、照明をオンにします。ノブを右 (時計回り) に回転すると、光度は高くなります。ノブを左 (反時計回り) に回転すると、光度は低くなります。調整は、10段階で行うことができます。照明をオフにするには、ノブを回転し、ロックポジションへ戻します。

注意事項：Conquest V4 ライフレスコープのレチクル照明には、自動オフ機能が装備されていません。

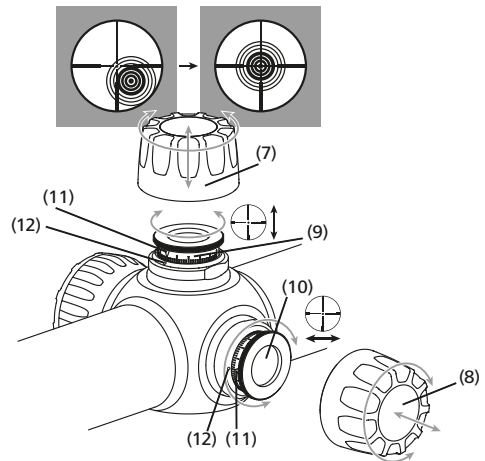


#### パララックス設定

調整ノブ (6) を回転することにより、約 50 ヤード / 45.7 m から無限の距離のピン点を調整することができ、パララックスによる標的と射撃点のずれを防ぐことができます。

#### 装備 基本設定

ライフルスコープを銃に適切な形で装備し、機能させるためにも、ライフルスコープの装備は、必ず認定された銃整備専門業者に依頼してください。射撃の反動による眼の怪我を防ぐために、十分に眼幅をとるようにしてください。また、眼幅を適切に調整することで、完全な視界が保証されます。



#### 銃に装備したライフルスコープ ZEISS Conquest V4 の調整

銃に装備したライフルスコープ ZEISS Conquest V4 の調整、つまり弾道の補正、はレチクルの上下、左右の調整のクリックデントで簡単に操作することができます。次のような手順で調整します：

- 保護キャップ (7, 8) を取り外し、調整ノブを回すことで上下 (9)、左右 (10) の調節が可能です。  
ライフルスコープ ZEISS Conquest V4 シリーズでは、1回クリックして調節すると、1/4 MOA 修正したことになります。  
射撃が標的より低い場合は、弾道を上方向 (方向 «UP») に修正する必要があります。調整ノブ (9) を反時計回りに回してください。  
射撃が標的より高い場合は、弾道を下方向に修正する必要があります。調整ノブ (9) を時計回りに回してください。  
射撃が標的より左より場合は、弾道を右方向 (方向 „R“) に修正する必要があります。調整ノブ (10) を反時計回りに回してください。  
射撃が標的より右より場合は、弾道を左方向に修正する必要があります。調整ノブ (10) を時計回りに回してください。
- 発砲後、ノブ (9, 10) をデントから引き出し、ゼロロックリング (9) をインデックスに設置します (12)。ノブ (9, 10) をデント方向に押します。インデックスは、(異なった距離や標的などで) レチクルを調整する際には、本来の設定位置が確認できるように表示してあるものです。
- 保護キャップ (7, 8) を元の位置に設置するのを忘れないようにしてください。

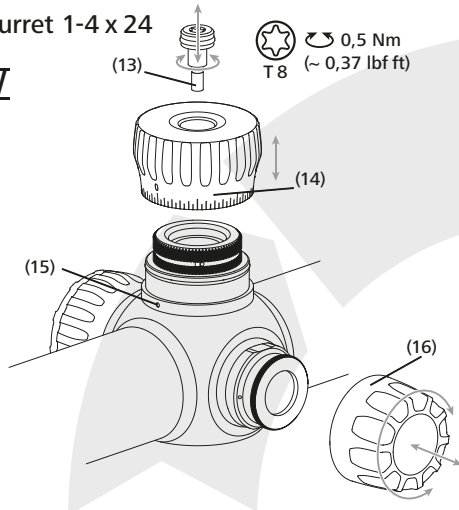
**注意事項:** 注記: ライフルスコープ ZEISS Conquest V4 シリーズのレチクルは、購入時、中間点に設定してあり、ゼロロックリング (9 もしくは 10) はインデックス (12) に設置してあります。この設定から、表にある設定値の範囲内で、上下左右に調整することができます。

**注意事項:** 心点が動かないような構造に造られています。レチクルはどの調整段階に設定しても、画像の中心にあります。

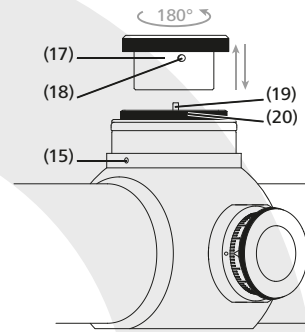


## Ballistic Turret 1-4 x 24

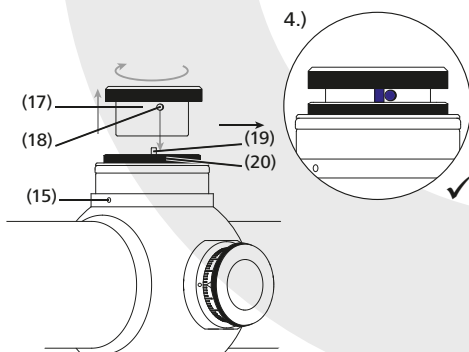
I + V



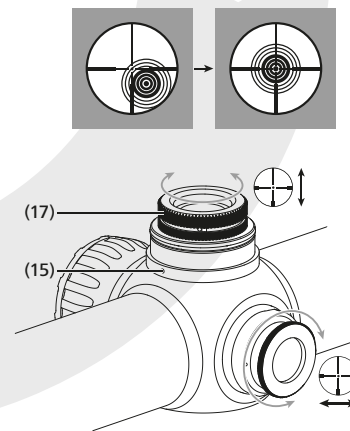
II



IV



III



### ZEISS Conquest V4 1-4x24 ライフlescopeのレクチル簡易調節機能

Ballistic Turret 搭載 ZEISS Conquest V4 ライフlescopeは、様々な異なる距離を、迅速に、簡単に把握することができます。ライフlescopeの視線を、距離に合わせて調整することにより、レクチル調整のキャップを取外すことなく、弾道のバランスをとります。

回転ボタン (14) には、目盛りが刻まれています。目盛りから目盛りまでの 1 回のクリックは、実際の距離において 1/2 MOA を意味します。各 4 目盛りごとに、該当する MOA 数値が、記載されています。

**ロックにより、意図していない調整を、防ぎます。**

直射 100 yds/m のバリスティック値が分かっている場合、異なる距離に必要なクリックを、直接特定し、記録します。

**注意:** Ballistic Turret のストッパーにより、『0』マーク以上の調整を回避します。

### Ballistic Turret 装備武器による射撃:

次のような手順で、射撃修正を実施します:

**Ballistic Turret I** ネジ (13) を取外し、調整ノブ (14) を引きます。

**Ballistic Turret II** ドライバー (17) をロックから外し、時計回りに回転 (180°) させ、重ねます。下方向への修正が再び可能になり、直接ドライバー (17) で実施することが、可能になります。

**Ballistic Turret III** 射撃の位置が低い場合、弾道を上方向に修正する必要があります (方向『H』)。ドライバー (17) を時計回りに回します。

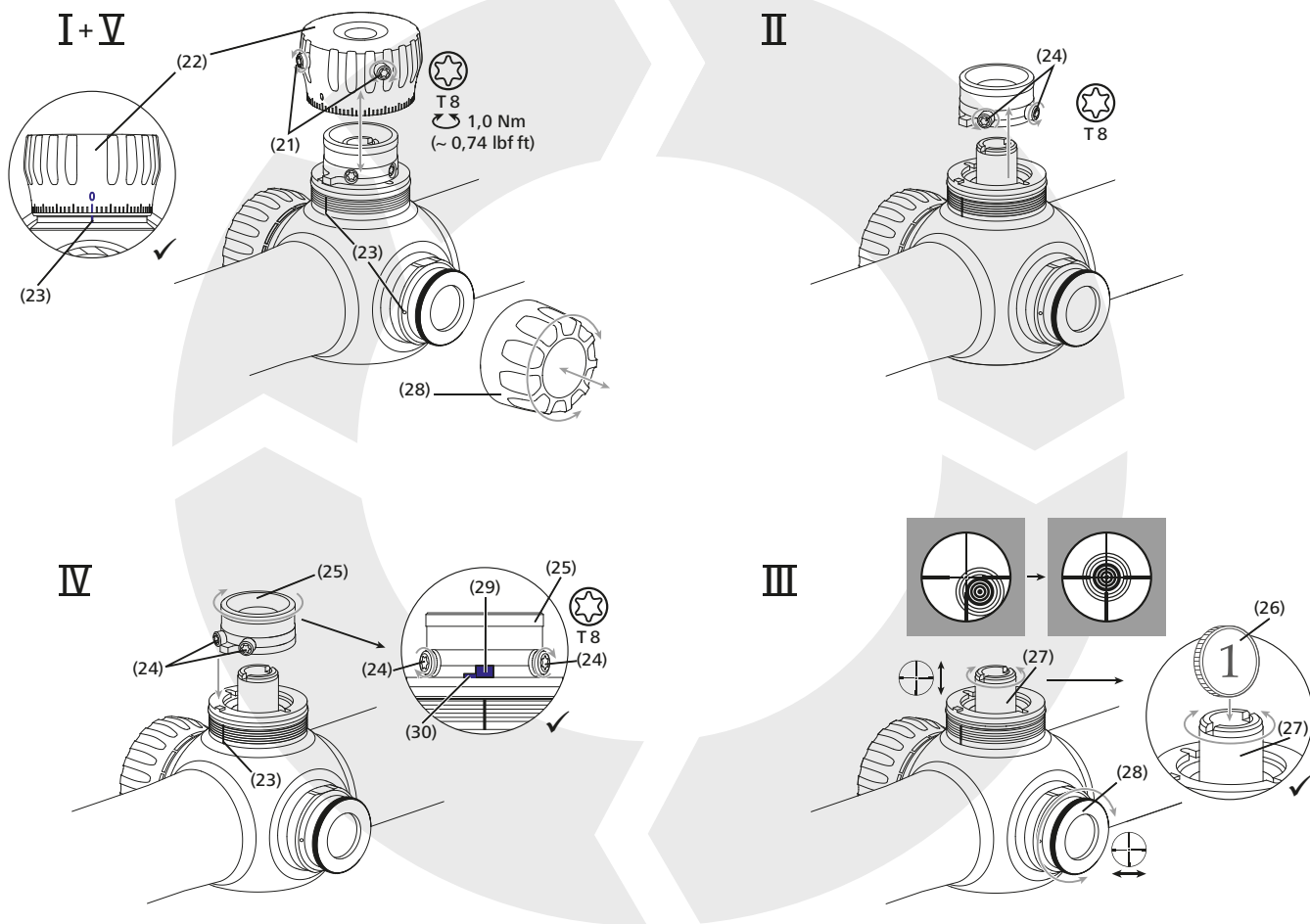
射撃の位置が高い場合、弾道を下方向に修正する必要があります。ドライバー (17) を反時計回りに回します。

100 yds/m で直射を行った後:

**Ballistic Turret IV** ドライバー (17) をロックから持ち上げ、ドライバー (17) の固定ピン (18) をロックリング (20) の固定ピン (19) に、図 (21) に表示されているように、装備します。

**Ballistic Turret V** 調整ノブ (14) を、『0』マークとロックリング (15) のインデックスマークが一致するように、設置します。その際、O リングを損傷しないように、気を付けてください。調整ノブ (14) のネジ (13) を、再び締めます。

# Ballistic Turret 4-16x44 | 6-24x50



## ZEISS Conquest V4 4-16x44 と 6-24x50 のレチクル簡易調節機能 Ballistic Turret

Ballistic Turret 搭載 ZEISS Conquest V4 ライフスコープは、様々な異なる距離を、迅速に、簡単に把握することができます。ライフスコープの視線を、距離に合わせて調整することにより、レチクル調整のキャップを取外すことなく、弾道のバランスをとります。

回転ボタン (22) には、1 から 75 までの目盛りが、刻まれています。目盛りから目盛りまでの 1 回のクリックは、実際の距離において 1/4 MOA を意味します。各 10 目盛りごとに、10 ~ 70 までの数字が、記載されています。

直射 100 yds/m のバリスティック値が分かっている場合、異なる距離に必要なクリックを、直接特定し、記録します。

**注意:** Ballistic Turret のストッパーにより、『0』マーク以上の調整を回避します。

**注意事項:** スコープの高さおよび左右調整の全調整範囲を利用するためには、2 回転以上が必要です。

調整ノブの下部分には、マークが表記してあり、レチクルの回転位置を確認することができます。調整ノブの取付けが適切な場合、一回目の回転で、一つ目のリングを確認することが可能です。

反時計回りに回転すると、調整ノブ (22 もしくは 28) が引き出されます。時計回りに回転すると、調整ノブ (22 もしくは 28) が中に入ります。

レチクル調整の修正後、調整ノブのストライプが見える場合、ゼロ設定による全回転 (80 クリック) が機能しています。3 つのストライプが見える場合は、ゼロ設定による 2 回転を意味しています (160 クリック)。

## Ballistic Turret 装備武器による射撃:

次のような手順で、射撃修正を実施します:

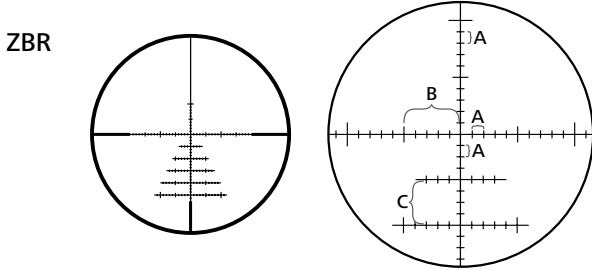
- Ballistic Turret I** ネジ (21) を取外し、調整ノブ (22) を引きます。
- Ballistic Turret II** ネジ (24) を回転して出し、ドライバー (25) を持ち上げます。
- Ballistic Turret III** コイン (26) を調整ノブ (27) のスリットに設置します。  
射撃が標的より低い場合は、弾道を上方向 (方向「H」) に修正し、必要に応じてコイン (26) を反時計回りに回転します。  
射撃が標的より高い場合は、弾道を下方向に修正し、必要に応じてコイン (26) を時計回りに回転します。  
射撃が標的より左寄りの場合は、弾道を右方向 (方向「R」) に修正し、必要に応じて調整ノブ (27) を反時計回りに回転してください。  
射撃が標的より右寄りの場合は、弾道を左方向に修正し、必要に応じて調整ノブ (27) を時計回りに回転してください。
- 100 yds/m 直射後:
- Ballistic Turret IV** ドライバー (25) を、ドライバー (29) の固定ピンがスコープ (30) のストッパーにくるように、設置します。続いて、ネジ (24) を再び締めます。
- Ballistic Turret V** 調整ノブ (22) を、「0」マークがロックリング (23) のインデックスマークと一致するように設置します。ネジ (21) を再び締めます。

**防水性能**

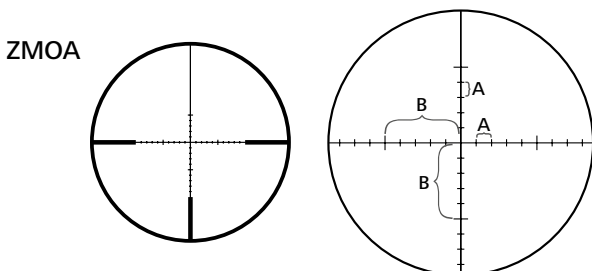
ライフルスコープは、ISO 9022-80 に準拠した防水性能を有しており、窒素ガスを封入しています。レチクル調整の保護キャップ (5, 6) を閉めると、その防水性能は万全です。保護キャップ (5, 6) の密閉リングがきちんと設置されているかどうか常に確認してください。

**V4 レチクル**

お買い上げいただいたライフルスコープには、購入時に希望したレチクルが装備されています。モデル ZEISS Conquest V4 のレチクルは、映し出された画像の奥に設置されています。ですから、倍率を変更しても、レチクルは拡大されません。そのため、レチクルのサブテンションは、倍率によって異なります。



	4-16x44			6-24x50		
レチクル	ZBR-2			ZBR-1		
倍率	16x			24x		
	MOA	in / 100 yds	cm / 100 m	MOA	in / 100 yds	cm / 100 m
距離 A	2	2.10	5.82	1	1.05	2.91
距離 B	10	10.48	29.10	5	5.24	14.55
距離 C	4	4.19	11.64	4	4.19	11.64
オープニング	40	41.90	116.40	40	41.90	116.40



	4-16x44			6-24x50		
レチクル	ZMOA-2			ZMOA-1		
倍率	16x			24x		
	MOA	in / 100 yds	cm / 100 m	MOA	in / 100 yds	cm / 100 m
距離 A	2	2.10	5.82	1	1.05	2.91
距離 B	10	10.48	29.10	5	5.24	14.55
オープニング	40	41.90	116.40	40	41.90	116.40

レチクルおよびサブテンションに関する詳しい情報は [www.zeiss.com/reticles](http://www.zeiss.com/reticles) でご覧ください。 または下記の問い合わせ先まで直接ご連絡ください：  
 Carl Zeiss  
 Sports Optics GmbH  
 ZEISS Gruppe  
 Gloelstraße 3 – 5  
 D-35576 Wetzlar

**お手入れ、メンテナンス**

このライフルスコープには ZEISS LotuTec コーティングが施されています。この大変効果的な保護コーティングは、レンズの汚れを防ぎ、水滴を球状にしてはじくことで、撥水効果を発揮します。汚れが付きにくく、どんな汚れも簡単に取り除くことができます。LotuTec コーティングの耐久性は大変高く、摩擦により剥離する心配がありません。

お買い上げいただいた ZEISS ライフルスコープは、特別なメンテナンスを必要としません。粒子の大きな汚れ (例：砂) が付着した場合は、拭き取らず、息を吹きかけたり、筆を使って、汚れを取り除いてください。レンズの指紋は、時間の経過とともにレンズの表面を劣化させる作用を及ぼす場合があります。レンズの表面のお手入れは、息を吹きかけ、清潔なレンズクリーニングクロス/レンズクリーニングペーパーで拭いてください。

熱帯地域でのカビ等による汚れを防ぐには、本体を乾燥した場所に保管し、レンズ表面を常に空気にさらしておく必要があります。

**ZEISS Conquest V4 の交換可能な部品**

キャップ等、ライフルスコープの部品が必要な場合は、販売店、各国の事業所、もしくはカスタマーサービスまでお問い合わせください。

お電話によるお問い合わせは、月曜日から金曜日の午前 8 時から午後 18 時まで (CET) 受け付けています。  
 電話: +49 (0) 64 41-4 67 61  
 ファックス: +49 (0) 64 41-4 83 69  
[service.sportsoptics@zeiss.com](mailto:service.sportsoptics@zeiss.com)

\* アクセサリーは、オプションです。製品内容には含まれません。

ZEISSは、頼りになる高い品質水準の代名詞です。そのため製造元として当社は、販売店の顧客に対する保証義務とは無関係に、本製品については10年間保証いたします。保証の範囲 は以下のリンクをご参照ください。

[www.zeiss.com/sports-optics/premium-warranty-conditions](http://www.zeiss.com/sports-optics/premium-warranty-conditions)

製品の登録: [www.zeiss.co.jp/product-registration](http://www.zeiss.co.jp/product-registration)

技術開発の進展により、製品の仕様、内容に変更がある場合があります。ご了承ください。誤植、印刷の不備に対する責任は、一切負いません。

Carl Zeiss Sports Optics GmbH  
 ZEISSグループ  
 Gloelstraße 3 – 5  
 35576 Wetzlar  
 ドイツ

[www.zeiss.co.jp/sports-optics](http://www.zeiss.co.jp/sports-optics)

# ZEISS Conquest V4

1-4x24 | 3-12x56 | 4-16x44 | 6-24x50

使用提示

This product may be covered by one or more of the following United States patents: US6542302, US6816310, US6906862  
For further United States patents which may cover this product see our website.  
Patents: [www.zeiss.com/sports-optics/us/patents](http://www.zeiss.com/sports-optics/us/patents)



## 使用说明

卓越的光学性能、精细的做工、超长的使用寿命是卡尔蔡司 (ZEISS) 品牌一贯秉持的产品特点。  
请注意以下使用说明, 以便能够发挥瞄准镜的最佳性能和使用寿命, 让它忠实长久地陪伴在您的左右。

## 安全信息

### 环境影响

- **警告:**请勿使用瞄准镜观察太阳或激光光源, 否则将导致眼睛严重损伤。
- **暗示:**在没有护罩的情况下, 请勿将设备长时间在阳光下曝晒。物镜和目镜可能会产生与凸透镜相同的作用, 损坏内置部件。
- **警告:**日照或寒冷环境中请避免接触金属表面。

### 吞咽危险

**警告:**请勿让电池以及可拆卸的外部部件落入孩童手中 (吞咽危险)。

更多信息和安全注意事项请参见随附的快速指南 (QuickGuide)。登录我们网站的下载中心即可使用这份指南。

### 电池废弃处理

电池不得作为生活垃圾处理!  
回交废旧电池时, 请遵守所在国的现有电池回收规定。只得回交电量为空的电池。  
通常情况下, 可通过如下现象确认电池电量已经放空:  
■ 当装上该电池的设备自行关闭, 并显示“电量为空”时。  
■ 经过长时间的使用后, 安装该电池的设备无法继续正常工作。

**注意:**仅使用制造商建议的电池型号。

遵照制造商的说明处理废旧电池。  
切勿将电池丢入火中, 禁止加热、充电、拆解或打碎电池。



**德国:**法律规定消费者有义务退还废旧电池。您可以在任何出售电池的商店退还您的废旧电池。同样也可以交给您所在城市或乡镇的公共回收站。

在含有有害物质的电池上可以看到这些符号:

Pb = 电池含铅  
Cd = 电池含镉  
Hg = 电池含汞  
Li = 电池含锂



### 关于废弃处理电器及电子设备 (私人家庭) 的用户信息

产品和/或随附文件上的这个符号表明所使用的电器及电子产品不得与普通生活垃圾混在一起处置。请将这些产品送到对应的回收站, 它们会免费接收这些产品, 并对其进行妥善的处置、回收和再利用。在某些国家, 您也可以在购买新产品时将这些产品交给当地零售商。妥善处置本产品旨在保护环境, 防止因废物处理不当而对人类和环境造成危害。关于附近回收站的详细信息请咨询地方政府。根据国家法律, 对这类废物的不当处置可能会受到处罚。

### 针对欧盟商业客户

如果您想要废弃处理电器及电子设备, 请联系您的经销商或供应商。经销商或供应商会为您提供更多信息。

### 关于欧盟以外其他国家的废弃处理信息

此符号仅在欧盟有效。如果您想要废弃处理本产品, 或是想要咨询废弃处理方法, 请联系地方政府或您的经销商。

## 产品功能

- 使用安装在枪械上的瞄准镜进行作业前, 请务必检查和确认武器未装配任何弹药。
- 瞄准镜安装在武器上时, 请保持足够的出瞳距离, 以避免受伤。
- 使用前请确认瞄准镜功能完好。
- 透过镜头进行观察, 以检查镜头是否可以清晰完整地成像。
- 过于粗略的设定可能会导致瞄准镜失调。
- 为检验瞄准镜是否已正确设置, 须进行试射。

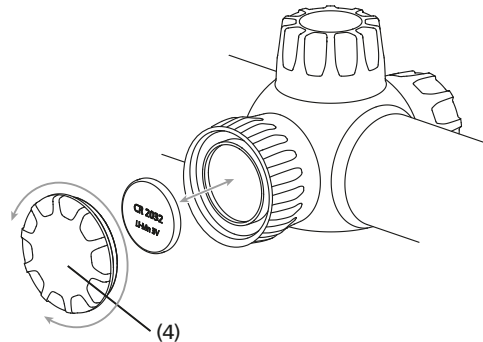
## 供货范围

ZEISS Conquest® V4 配有分划板照明装置的望远式瞄准镜

	产品	订货号	供货范围
Conquest V4	1-4x24	52 29 05	望远式瞄准镜 护罩 弹盖 镜头清洁布 快速指南 锂电池3V CR 2032
Conquest V4	3-12x56	52 29 25	
Conquest V4	6-24x50	52 29 55	

ZEISS Conquest® V4 未配备分划板照明装置的望远式瞄准镜

	产品	订货号	供货范围
Conquest V4	3-12x56	52 29 21	望远式瞄准镜 护罩 弹盖 镜头清洁布 快速指南
Conquest V4	4-16x44	52 29 31	
Conquest V4	6-24x50	52 29 51	



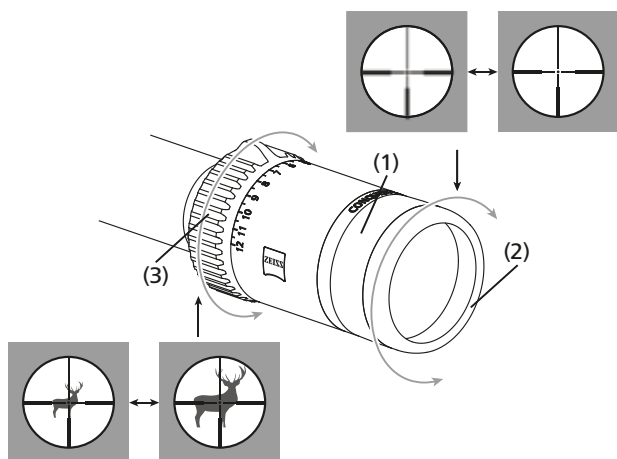
### 装入 / 卸下电池

更换电池 (型号: Typ CR 2032) 时, 向左 (逆时针方向) 旋开电池盖 (4), 将电池正极朝上装入。然后将电池盖 (4) 重新旋紧。此时须确保密封圈位置摆放正确并且功能完好。密封圈损坏时, 须进行更换。

**提示:**长时间不使用瞄准镜时, 请将电池取出。

技术参数		1-4x24		3-12x56		4-16x44		6-24x50	
放大倍率		1	4	3	12	4	16	6	24
有效物镜直径	mm	12.1	24	27.7	56	33.2	44	44.9	50
出瞳孔径	mm	12.1	6.0	9.2	4.7	8.3	2.8	7.5	2.1
微光系数		2.8	9.8	8.5	25.9	11.3	26.5	17.0	34.6
处视界	ft/100yds (m/100m)	114 (38)	28.5 (9.5)	38.0 (12.7)	9.5 (3.2)	28.5 (9.5)	7.1 (2.4)	19.0 (6.3)	4.7 (1.6)
目标视角	°	21.5	5.4	7.2	1.8	5.4	1.4	3.6	0.9
屈光度调节范围	dpt	-3 / + 2		-3 / + 2		-3 / + 2		-3 / + 2	
出瞳距离	in (mm)	3.5 (90)		3.5 (90)		3.5 (90)		3.5 (90)	
无视差位置	yds (m)	100 (91.4)		100 (91.4)		50 - ∞ (45.7 - ∞)		50 - ∞ (45.7 - ∞)	
调节范围	MOA (cm/100m)	100 (300)		70 (200)		80x60 (230x175)		80x60 (230x175)	
处每调节一个卡位 (即一声“咔哒”响声) 的移动距离	MoA (cm)	1/2 (1.4)		1/4 (0.7)		1/4 (0.7)		1/4 (0.7)	
镜筒中部直径	mm	30		30		30		30	
目镜筒直径	mm	44		44		44		44	
物镜筒直径	mm	30		62		50		56	
涂层		LotuTec®		LotuTec®		LotuTec®		LotuTec®	
充氮		✓		✓		✓		✓	
防水	mbar	400		400		400		400	
运行温度	°F (°C)	-4 / +131 (-20 / +55)		-4 / +131 (-20 / +55)		-4 / +131 (-20 / +55)		-4 / +131 (-20 / +55)	
长度	in (mm)	10.08 (256)		14.5 (368)		14.0 (356)		14.5 (368)	
重量	oz (g)	16.6 (470)		21.5 (610)		22.6 (640)		24.4 (690)	

保留因继续改进技术而更改规格和供货范围的权利。



#### 调节分划板

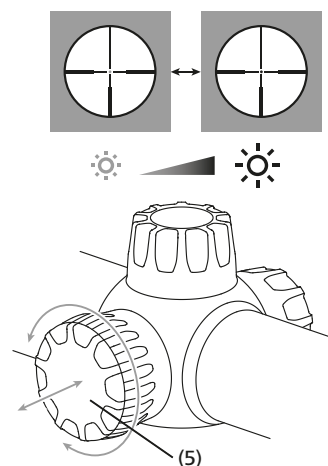
旋转目镜 (1) 调整分划板清晰度。  
建议在高放大倍率下进行这一设定, 从而使分划板在所有放大倍率下都同样清晰。

**提示:** 目镜框上装有一个橡胶圈 (2), 用于防止眼睛受伤。

#### 转换放大倍率

最低和最高放大倍率之间可无级设定放大倍率。  
旋转目镜筒上的变倍旋钮 (3), 转换放大倍率。放大倍率等级将通过数字和记号进行标记。

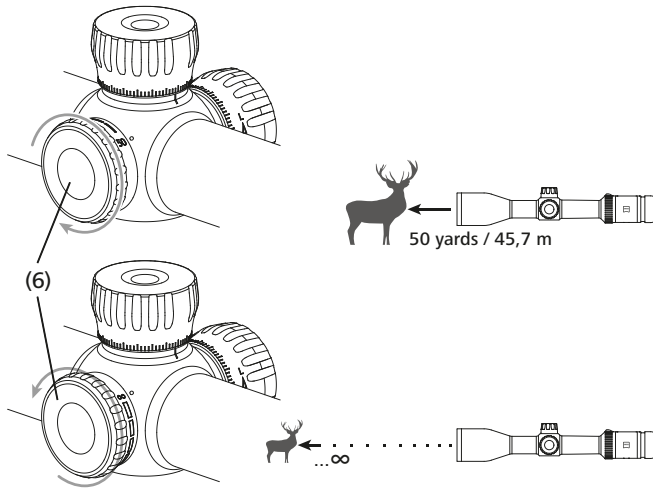
**提示:** 在黄昏或夜晚使用时:  
向左旋至卡位 - 最大放大倍率。  
向右旋至卡位 - 最小放大倍率。  
如果旋钮的凸轮朝上, 则表明放大倍率设定在中间放大倍率。



#### 分划板照明装置

旋转分划板照明装置的旋钮 (5), 开启照明装置。开启后向右 (顺时针方向) 旋转该旋钮可增加亮度。向左 (逆时针方向) 旋转则可降低亮度。亮度 10 档可调。关闭时, 可向下一个锁止位置方向旋转旋钮。

**提示:** Conquest V4 望远式瞄准镜的分划板照明装置没有自动关机功能。

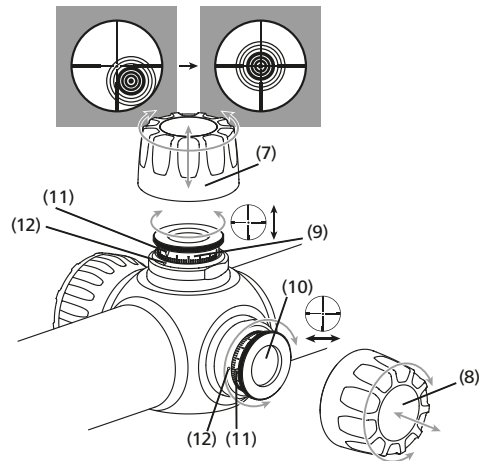


### 视差设置

通过转动调节旋钮 (6) 不仅可以在 50 码至 45.7 米的目标距离内设置最佳锐度, 而且还能避免因视差而导致的目标错误。

### 安装基本设置

瞄准镜应由具备相关资质的军械技工人员负责安装, 以确保枪械和瞄准镜能够完美结合。按照规定进行安装并保持正确的出瞳距离, 可有效防止眼部由于枪械的后坐力而受伤。此外, 正确的出瞳距离还可保证看到全部视场。



### 针对枪械调整 ZEISS Conquest V4 望远式瞄准镜

精度调节旋钮 (仰角及风偏精度调节钮) 的锁止位置可以发出“咔哒”声, 使得 ZEISS Conquest V4 系列瞄准镜针对枪械的调整 - 弹着点偏差的校准变得更为简单。校准方法如下:

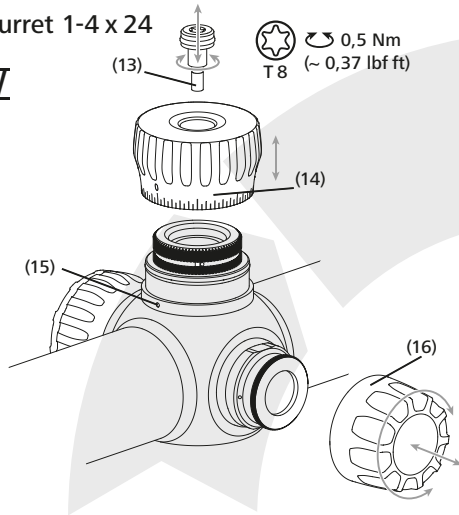
- 旋开护罩 (7 和 8) 后, 转动调节旋钮 (9) 和 (10), 对分划板分别在上下以及左右方向进行调整。对于 ZEISS Conquest V4 系列瞄准镜而言, 1 次“咔哒声”即表示在 1/4 MOA 处分划板瞄准线移动了。  
如果枪械射击偏低, 则需向上 («UP» 方向) 进行射击校正, 即沿逆时针方向旋转调节钮 (9)。  
如果枪械射击偏高, 则需向下进行射击校正, 即沿顺时针方向旋转调节钮 (9)。  
如果枪械射击偏左, 则需向右进行射击校正 (“R” 方向), 即沿逆时针方向旋转调节钮 (10)。  
如果枪械射击偏右, 则需向左进行射击校正, 即沿顺时针方向旋转调节钮 (10)。
- 试射后, 将旋钮 (9 和 10) 从锁止位处向上拉起, 并将零点记号 (11) 拨至参考记号 (12)。  
然后向下按旋钮 (9 和 10) 至锁止位。如果之后再次调整了分划板 (例如针对不同的距离以及其他情况), 便可通过该参考记号找到原始设置。
- 切记: 设定完成后重新旋上护罩 (7 和 8)。

**提示:** 蔡司 Conquest V4 系列望远式瞄准镜出厂时, 分划板被预设至调节范围中部, 并且调节旋钮的零点标记 (9 或 10) 设置于参考记号 (12)。可在该项设定的基础上进行上下或左右调整, 调整范围为表中给出的调节范围的半值。

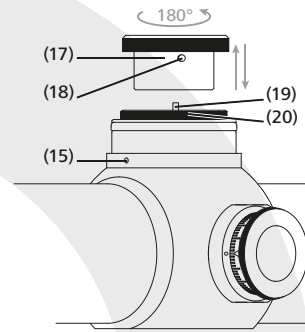
得益于 ZEISS Conquest V4 瞄准镜的完美设计, 在操作分划板调节装置时, 不会察觉到分划板向图像中心移动。不论如何调整, 分划线始终位于图像的中心处。

## Ballistic Turret 1-4 x 24

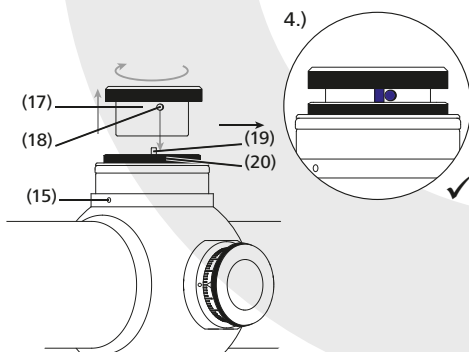
I + V



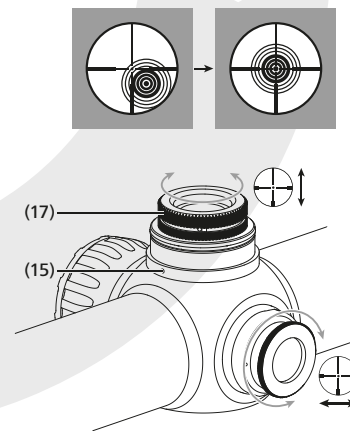
II



IV



III



### 蔡司 Conquest V4 1-4x24 瞄准镜分划板快速调节装置

如果您的蔡司 Conquest V4 瞄准镜配备了 Ballistic Turret (分划板快速调节装置), 则可便捷、迅速地在任何距离上保持“零位”精度。根据距离调节瞄准镜瞄准线, 从而补偿子弹下降的距离, 而无需去掉仰角精度调节旋钮护罩。

旋钮(14)配有一个线性刻度。根据 1/2 MOA, 刻度线之间的间距为 1 卡位。每隔四个刻度线即通过相应的 MOA 值进行标记。  
通过锁止位防止出现意外调节。

如果已知 100 yds/m 距离零位射击时的弹道值, 则可直接确定并记录不同距离所需的卡位。

**提示:** Ballistic Turret 中的止挡位可以防止向下调整时超过“0”标记。

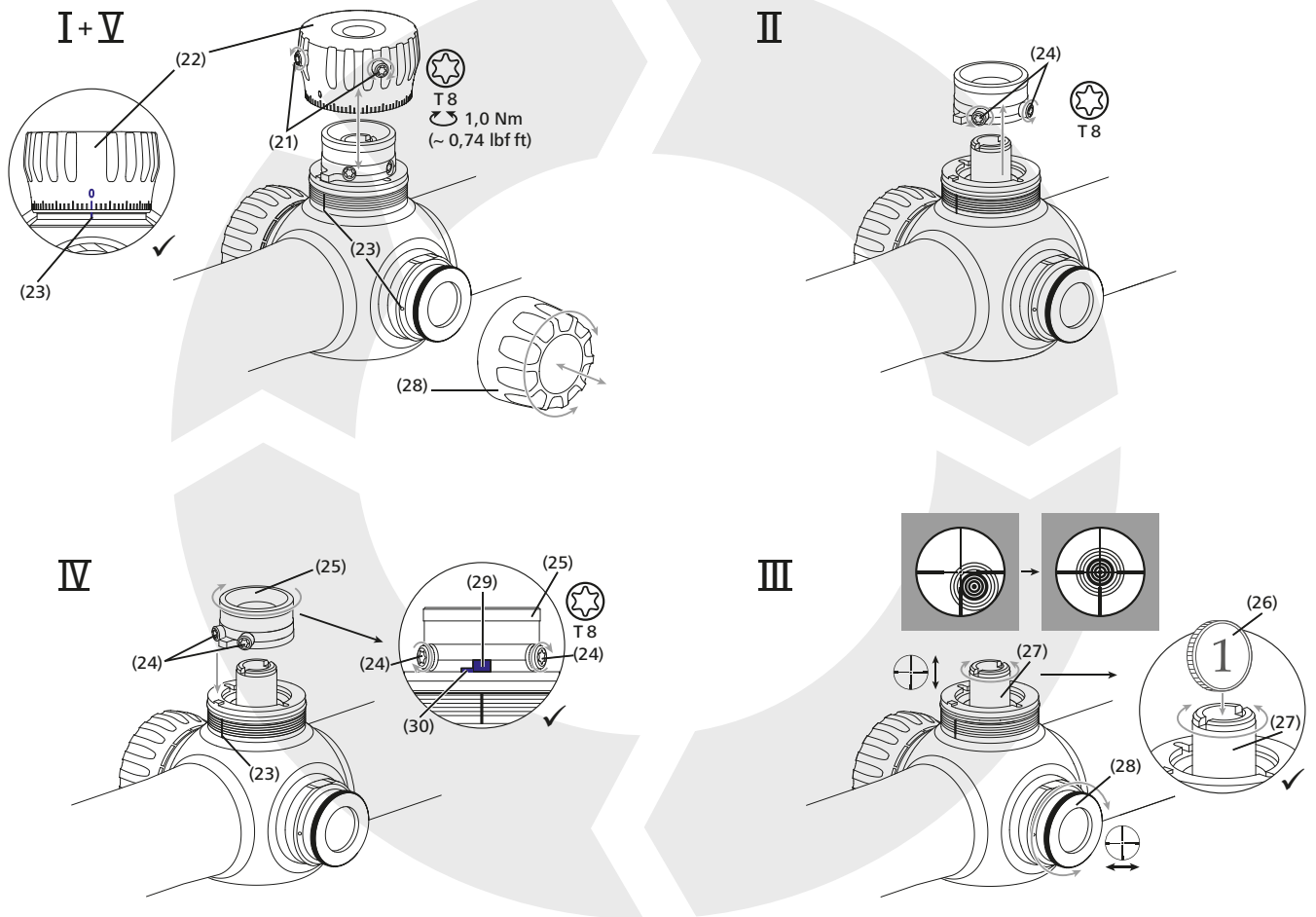
### 试射配备 Ballistic Turret 的枪械:

为了执行校正射击, 请如下进行操作:

- Ballistic Turret I** 旋开螺栓 (13) 并拔出调节旋钮 (14)。
  - Ballistic Turret II** 将挡块 (17) 从锁止位处提起并沿顺时针方向旋转 (180°) 安装。  
现在可再次进行向下校正并可直接使用挡块 (17) 进行校正。
  - Ballistic Turret III** 如果枪械射击偏低, 则需向上 («UP» 方向) 进行射击校正, 即沿顺时针方向旋转挡块 (17)。  
如果枪械射击偏高, 则需向下进行射击校正, 即沿逆时针方向旋转挡块 (17)。
- 随后进行枪械 100 yds/m 距离零位试射:
- Ballistic Turret IV** 将挡块 (17) 从锁止位处提起并进行安装, 确保挡块 (17) 的止动销 (18) 贴在卡槽环 (20) 的止动销 (19) 上 (如图 (21) 所示)。
  - Ballistic Turret V** 安装调节旋钮 (14) 时应使“0”记号与卡槽环 (15) 参考记号处于同一位置。请注意, 不得损坏 O 形环。  
使用螺栓 (13) 重新拧紧调节旋钮 (14)。



## Ballistic Turret 4-16x44 | 6-24x50



### 蔡司 Conquest V4 4-16x44 和 6-24x50 Ballistic Turret

如果您的蔡司 Conquest V4 瞄准镜配备了 Ballistic Turret，则可便捷、迅速地在任何距离上保持“零位”精度。根据距离调节瞄准镜瞄准线，从而补偿子弹下降的距离，而无需去掉仰角精度调节旋钮护罩。

旋钮(22)配有1至75的线性刻度。根据1/4 MOA，刻度线之间的间距为1卡位。每隔十个刻度线即采用10-70之间的数字进行标记。

如果已知100 yds/m 距离零位射击时的弹道值，则可直接确定并记录不同距离所需的卡位。为此，表1给出了九种不同的弹道曲线。

**提示：**Ballistic Turret 中的止挡位可以防止向下调整时超过“0”标记。

**提示：**为了充分利用瞄准镜的整个高度调整范围和侧向调整范围，需要旋转2圈以上。

设在调节旋钮下方的环形标记表示仰角精度调节圈数所处的位置。如果调节旋钮安装正确，则处于第一个旋转圆圈内，可以看见第一个环。

逆时针转动时，调节旋钮(22或28)旋出。顺时针转动时，调节旋钮(22或28)旋入。

如在修正仰角精度调节之后可以在调节旋钮下方看见环形线，则表示在零点位置已经完整转动一圈(80次卡塔声)。可以看见三条环形线时，表示在零点位置转动了2圈(160次卡塔声)。

### 试射配备 Ballistic Turret 的枪械：

为了执行校正射击，请如下进行操作：

**Ballistic Turret I** 旋出螺栓(21)并拔出调节旋钮(22)。

**Ballistic Turret II** 旋出螺栓(24)并取出挡块(25)。

**Ballistic Turret III** 将硬币(26)插到调节旋钮(27)指定的开槽中。  
**枪械射击偏低时**，需要朝上(方向«UP»)进行一次射击校正，即逆时针转动硬币(26)。  
**枪械射击偏高时**，需要朝下进行一次射击校正，即顺时针转动硬币(26)。  
**枪械射击偏左时**，需要朝右(方向«R»)进行一次射击校正，即逆时针转动调节旋钮(27)。  
**枪械射击偏右时**，需要朝左进行一次射击校正，即顺时针转动调节旋钮(27)。

枪械在100 yds/m 距离上进行试射后：

**Ballistic Turret IV** 安放挡块(25)，使挡块的止挡销(29)靠在瞄准镜(30)的止挡位上。然后重新拧紧螺栓(24)。

**Ballistic Turret V** 安放调节旋钮(22)，使“0”标记与分度环(23)上的参考标记吻合。重新拧紧螺栓(21)。

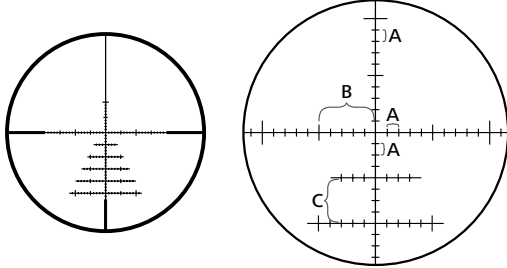
### 密封性

该瞄准镜通过了 ISO 9022-80 的防水性要求和压力测试，并已充入氮气。即使没有旋上弹道调节旋钮护罩 (5 和 6)，仍能够保证密封性完好。尽管如此，也应注意使护罩 (5 和 6) 及其下方的密封圈位于正确的位置。

### V4 分划板

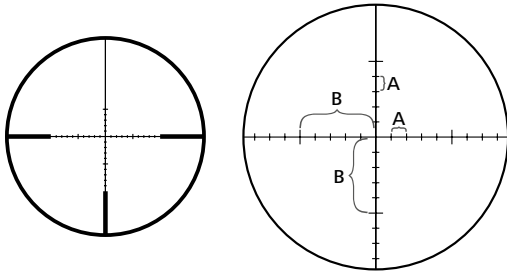
您所购买的瞄准镜已配备了您选择的分划板规格。ZEISS Conquest V4 样机的分划板位于第二层图像面 (即目镜成像面)。改变放大倍率时分划线不会随之发生改变，因此这些瞄准镜样机中分划板的视野覆盖范围取决于放大倍率。

### ZBR



	4-16x44			6-24x50		
分划板	ZBR-2			ZBR-1		
放大倍率	16x			24x		
	MOA	in / 100 yds	cm / 100 m	MOA	in / 100 yds	cm / 100 m
距离 A	2	2.10	5.82	1	1.05	2.91
距离 B	10	10.48	29.10	5	5.24	14.55
距离 C	4	4.19	11.64	4	4.19	11.64
开盘	40	41.90	116.40	40	41.90	116.40

### ZMOA



	4-16x44			6-24x50		
分划板	ZMOA-2			ZMOA-1		
放大倍率	16x			24x		
	MOA	in / 100 yds	cm / 100 m	MOA	in / 100 yds	cm / 100 m
距离 A	2	2.10	5.82	1	1.05	2.91
距离 B	10	10.48	29.10	5	5.24	14.55
开盘	40	41.90	116.40	40	41.90	116.40

如需了解最新的可用分划板及其覆盖范围信息，请访问网址

[www.zeiss.com/reticles](http://www.zeiss.com/reticles) 或者垂询：

Carl Zeiss  
Sports Optics GmbH  
ZEISS Gruppe  
Gloelstraße 3 – 5  
D-35576 Wetzlar

### 保养和维护

该望远式瞄准镜配有卡尔蔡司 (ZEISS) LotuTec 涂层。凭借平滑的表面及其产生的“荷叶效应”，性能出众的镜头表面保护层可显著减少镜头脏污。镜头上附着的污物明显减少，且可以快速、轻松、无痕地去除。此外，LotuTec 涂层还非常坚固、耐磨。

卡尔蔡司 (ZEISS) 瞄准镜无需特别维护。如果镜头上有粗颗粒污物 (如沙粒)，请勿进行擦拭，须将其吹走或使用毛笔进行清除。指纹可能会在一段时间后损坏镜头表面。这时镜片表面最简单的清洁办法是：向镜片呵气，然后使用洁净的镜头清洁布或镜头清洁纸擦拭。

存放时保持镜头外表面干燥和通风良好，有助于防止镜头上出现霉菌层 (尤其是在热带地区)。

### ZEISS Conquest V4 备件

如果您需要为瞄准镜购置备件 (如护罩)，请联系您的专业经销商、地区代理商或我们的客户服务部。

我们非常乐意为您提供电话咨询服务，工作时间：周一至周五，

8:00 – 18:00 (中欧时间)。

Tel.: +49 (0) 64 41-4 67 61

Fax: +49 (0) 64 41-4 83 69

[service.sportsoptics@zeiss.com](mailto:service.sportsoptics@zeiss.com)

\* 配件不包含在供货范围之内！

蔡司代表可靠的高质量水平。因此，我们作为制造商，在销售者对顾客所做的一般产品保证之外，也为这个蔡司产品提供十年的保修保证。

可于以下链接查阅保修保证的适用范围：

[www.zeiss.com/sports-optics/premium-warranty-conditions](http://www.zeiss.com/sports-optics/premium-warranty-conditions)

请在以下网页注册您的产品：[www.zeiss.com.cn/product-registration](http://www.zeiss.com.cn/product-registration)

保留因继续改进技术而更改规格和供货范围的权利。

对于错误和勘误不承担责任。

Carl Zeiss Sports Optics GmbH

ZEISS 组  
Gloelstraße 3 – 5  
35576 Wetzlar  
Germany 德国

[www.zeiss.com.cn/sports-optics](http://www.zeiss.com.cn/sports-optics)