

Manuale di istruzioni

SIGSAUER®
ELECTRO-OPTICS

Cannocchiale Tango MSR

Bignami®
dal 1939

Sig Tango MSR – cannocchiali tattici

**Indice**

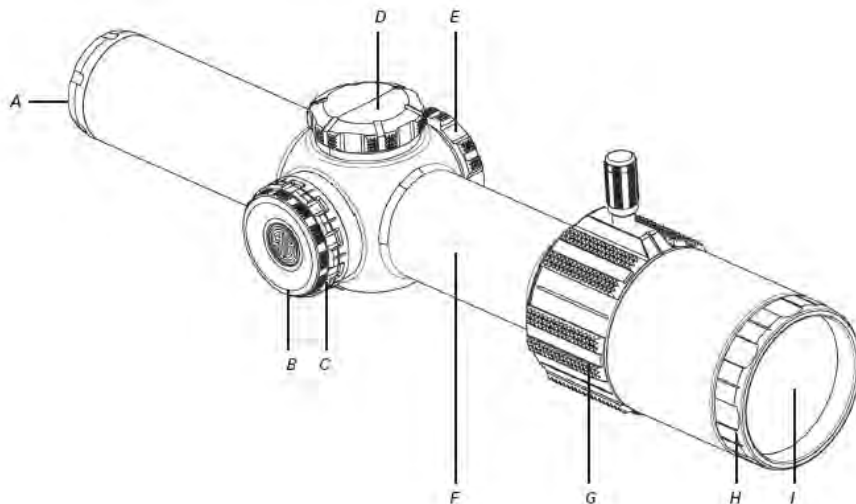
Introduzione
Dotazione di serie
Identificazione prodotto
Funzionamento
Livelli di intensità illuminazione
Regolazione del cannocchiale
Manutenzione
Risoluzione dei problemi
Garanzia infinita Sig Sauer Electro-Optics
Garanzia limitata a 5 anni Sig Sauer per le componenti elettroniche

Introduzione

Nessuno comprende la necessità di precisione meglio di Sig Sauer. I nostri cannocchiali tattici sono stati sviluppati per l'impiego militare, di polizia, per i cacciatori a lunga distanza e i tiratori sportivi con in mente una sola ragione: il colpo che viene sparato, è cruciale.

Dotazione di serie

Cannocchiale Tango MSR
Batteria Cr2032
Coperchi copri lenti flip-up
Leva di manovra dello zoom amovibile
Attacco Alpha MSR opzionale
Panno di pulizia
Chiavi
Manuale

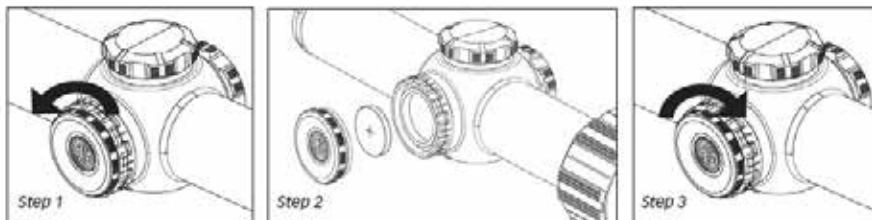
Identificazione del prodotto

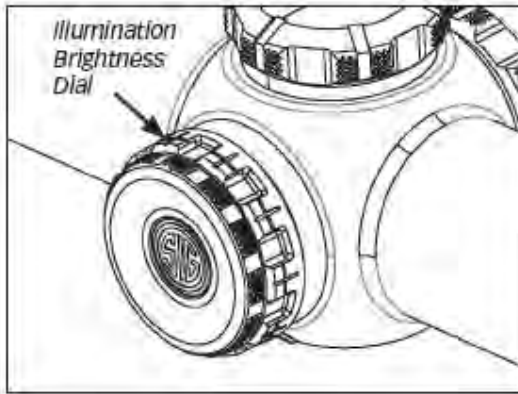
- A. Lenti obiettivo
- B. Coperchio vano batteria
- C. Ghiera selezione intensità illuminazione
- D. Ghiera regolazione elevazione (sotto il cappuccio)
- E. Ghiera regolazione brandeggio (sotto il cappuccio)
- F. Tubo principale, diametro 30 o 34 mm (a seconda del modello)
- G. Ghiera selezione zoom (con leva maggiorata di manovra)
- H. Ghiera regolazione diottrica
- I. Lente oculare

ATTENZIONE – Prima di operare sul vostro cannocchiale Tango MSR, accertatevi sempre che l'arma sia scarica e con la sicura inserita.

Funzionamento**Installazione della batteria**

I cannocchiali Tango MSRc sono dotati di reticolo illuminabile e richiedono una batteria Cr2032. Per installare la batteria, svitare il coperchio del vano batteria sul lato sinistro del cannocchiale. Inserire la batteria nel vano con il polo positivo rivolto all'esterno. Avvitare il coperchio nuovamente sul lato sinistro della torretta.



Livelli di illuminazione reticolo

- Selezionare il livello di illuminazione che risponda alle vostre necessità.
- I livelli superiori di intensità, indicati dai numeri più alti, sono concepiti per le condizioni di luce più intensa.
- I livelli inferiori di intensità, indicati dai numeri più bassi, sono indicati per le condizioni di luce più fioca.
- Ciascun livello di intensità è intercalato a una posizione di spegnimento. Gli spazi bianchi tra due differenti posizioni numerate indicano appunto la posizione di spegnimento.

Montaggio del cannocchiale per i modelli che non sono dotati di attacco:

Scegliete anelli e basi che corrispondano al telaio della vostra arma e al diametro del tubo portante del cannocchiale. Per mantenere una altezza confortevole di appoggio della guancia sul calcio, montate sempre il cannocchiale con gli anelli più bassi possibile. Accertatevi che non vi sia interferenza con alcuna delle parti mobili dell'arma.

- Installate basi e anelli in conformità alle indicazioni dei rispettivi manuali.

Impostazione della corretta distanza focale

Allentate leggermente gli anelli del cannocchiale e posizionate l'ottica il più avanti possibile, rispetto all'attacco. Per i modelli dotati di zoom, impostate l'ingrandimento più elevato. Appoggiate l'arma su un supporto che consenta una posizione stabile e naturale. Fate quindi scorrere all'indietro il cannocchiale fino a raggiungere il massimo campo visivo.

Accertatevi che la stadia verticale del reticolo sia allineata con l'asse centrale dell'arma, quindi serrate le viti di anelli e basi con la corretta coppia di serraggio.

Per illuminare il reticolo, ruotate la ghiera fino a raggiungere l'intensità desiderata.

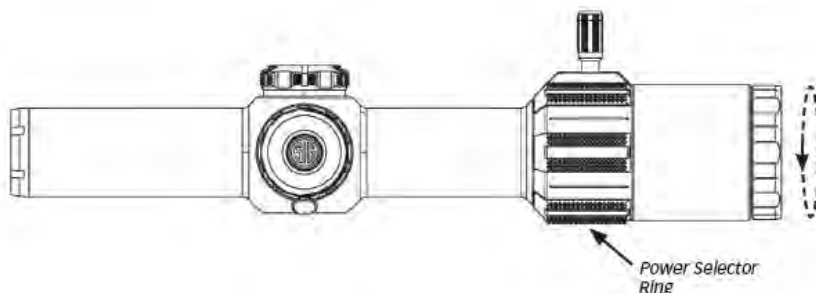
Per spegnere l'illuminazione, ruotate la ghiera su una delle posizioni di spegnimento adiacenti a ciascun livello di illuminazione.



Regolazione del cannocchiale

Messa a fuoco del reticolo con la correzione diottrica

Puntate il cannocchiale verso un oggetto chiaro, per massimizzare il contrasto con il reticolo. Ruotate la ghiera della correzione diottrica finché il reticolo non sia a fuoco.



Regolazione dello zoom

I cannocchiali Tango MSR hanno ingrandimento variabile. Per aumentare lo zoom, ruotate la ghiera in senso orario. Ruotate la ghiera fino a ottenere l'ingrandimento desiderato.

Allineamento con la canna

Per velocizzare la taratura del cannocchiale, è opportuno eseguire un allineamento di massima con la canna della carabina. Ciò darà una impostazione di massima che dovrà, poi, essere seguita dalla taratura di fine. Appoggiando l'arma su un supporto stabile, rimuovete l'otturatore dal telaio (con una carabina semiautomatica tipo Ar, è necessario separare l'upper receiver dal gruppo impugnatura-scatto e rimuovere il portaotturatore). Traguardate attraverso la canna dalla culatta, fino a trovare il centro del bersaglio. Senza spostare la canna, usate le ghiera per la regolazione dell'elevazione e del brandeggio per far sì che anche il reticolo sia centrato rispetto al bersaglio.

Correzioni del punto di impatto

Per la regolazione di fine del punto di impatto, è necessario realizzare rosate di tre colpi. Se non si riesce a ottenere rosate di tre colpi concentrate e costanti, andare alla sezione sulla risoluzione dei problemi.

Se il punto di impatto risulta sulla sinistra del punto mirato, è necessario regolare il brandeggio verso destra. Per fare ciò, occorre per prima cosa svitare il cappuccio della ghiera in senso antiorario. Per spostare il punto di impatto verso destra, ruotare la ghiera del brandeggio in senso antiorario, per spostarlo verso sinistra in senso orario. Una volta fatto, rimontare il cappuccio avvitandolo in senso orario.

Se il punto di impatto risulta basso rispetto al punto di mira, è necessario regolare l'elevazione verso l'alto. Per fare ciò, bisogna svitare il cappuccio di protezione della ghiera, ruotandolo in senso antiorario. Per spostare il punto di impatto verso l'alto è necessario ruotare la ghiera in senso antiorario, per spostarlo verso il basso in senso orario. Una volta fatto, rimontare il cappuccio avvitandolo in senso orario.

Manutenzione

Il vostro cannocchiale Sig Sauer necessita di pochissima manutenzione.

- Se il cannocchiale è dotato di reticolo illuminato, accertarsi che la ghiera sia in una delle posizioni di spegnimento, quando non è in uso.
- Se la batteria è scarica, sostituirla svitando il coperchio del vano batteria in senso antiorario. Sostituire la batteria con una Cr2032, con il polo positivo rivolto verso l'esterno.
- Tenete le lenti pulite, usando il panno o un pennello per lenti. Il modo migliore per mantenere la qualità dell'immagine è tenere le lenti pulite dallo sporco e dalla polvere, che possono causare graffi.

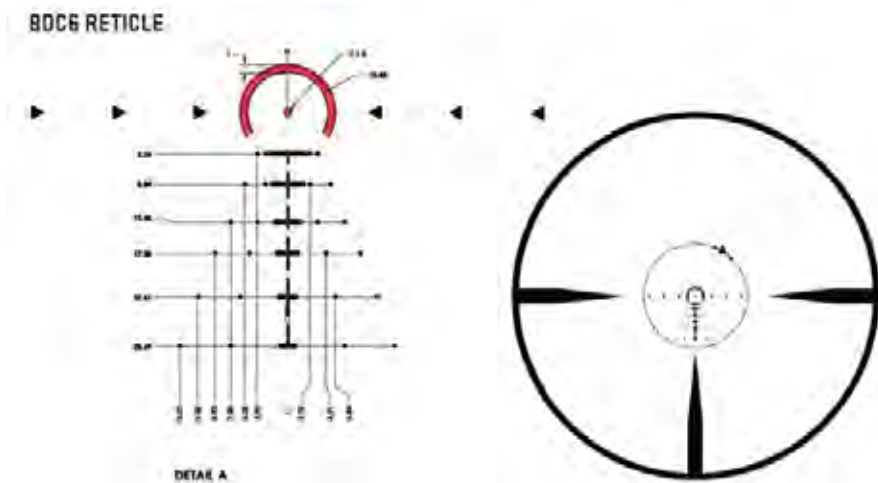
Risoluzione dei problemi

Cambio del punto di impatto tra una rosata e l'altra

- Verificare che anelli e basi siano serrate con la corretta coppia
- Controllare e pulire l'arma
- Verificare che non vi siano discrepanze sulle munizioni
- Accertarsi che gli anelli risultino appoggiati al lato anteriore dello slot trasversale della slitta Picatinny.

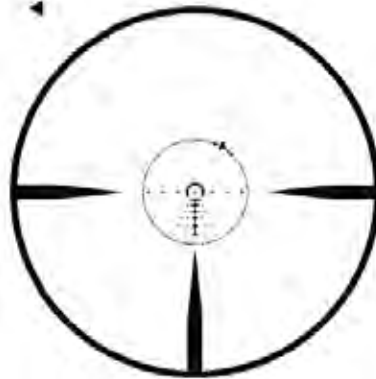
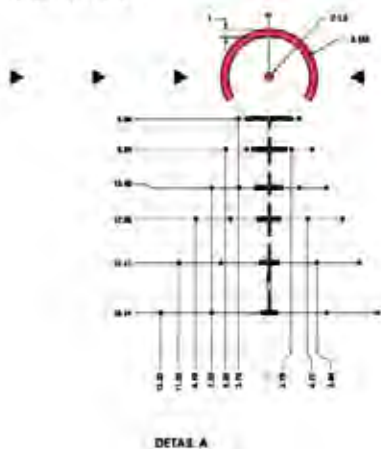
L'illuminazione non funziona

- Verificare che la batteria sia correttamente installata
- Sostituire la batteria
- Assicursi che la ghiera di regolazione dell'illuminazione sia in una posizione di accensione



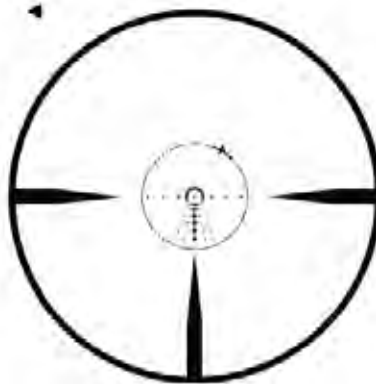
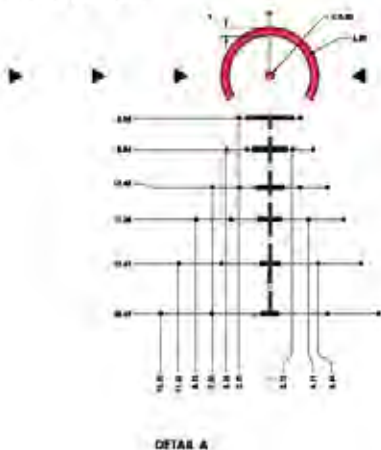
I valori indicati sono in Moa al massimo ingrandimento

BOCB8 RETICLE



I valori indicati sono in Moa al massimo ingrandimento

BOC10 RETICLE



I valori indicati sono in Moa al massimo ingrandimento

Garanzia illimitata Sig Sauer Electro-Optics

Sig Sauer ha realizzato le armi più robuste, affidabili e ad alte prestazioni per oltre due secoli. Il nostro retaggio di design, progettazione e qualità di esecuzione è più antica di qualsiasi azienda di ottiche del mondo. Comprendiamo l'importanza della qualità sul campo di battaglia, al poligono o per la vostra prossima caccia. Sig Sauer Electro-Optics si è dovuta guadagnare il diritto di indossare il distintivo della garanzia illimitata.

Ripareremo o sostituiremo il vostro prodotto Sig Sauer nel momento in cui dovesse risultare danneggiato o difettoso, senza alcuna spesa da parte vostra. Se non possiamo riparare il prodotto, lo sostituiremo con un altro in perfetto stato di funzionamento e in condizioni fisiche uguali o superiori al vostro.

Garanzia illimitata Sig Sauer

- Garanzia illimitata a vita
- Completamente trasferibile
- Non è necessario disporre di un certificato di garanzia
- Non è necessario avere la ricevuta
- Non si applicano limiti di tempo
- Nessun costo aggiuntivo

La nostra garanzia illimitata con copre danni intenzionali, utilizzo improprio, danni estetici che non influenzino il funzionamento, smarrimento, furto, riparazioni non autorizzate o modifiche. Sono escluse le componenti elettroniche.

I clienti che desiderano la riparazione in garanzia devono ottenere una autorizzazione al ritorno del prodotto (Rma) contattando il servizio clienti Sig Sauer.

Qualsiasi garanzia implicita di legge, inclusa qualsiasi garanzia implicita di commerciabilità o idoneità a un particolare scopo, è esplicitamente esclusa. La riparazione, modifica o sostituzione di cui si tratta è il rimedio esclusivo verso qualsiasi difetto del prodotto. In nessun caso Sig Sauer o aziende collegate saranno responsabili per danni speciali, incidentali, conseguenti di qualsiasi tipo, insorgenti dall'acquisto o dall'uso del prodotto, che siano su base contrattuale, torto, statuto o altro. Alcuni Stati non consentono l'esclusione di responsabilità della garanzia implicita, o l'esclusione o limitazione dei danni incidentali o conseguenti, quindi alcune delle limitazioni sopra indicate potrebbero non applicarsi a voi. Questa garanzia fornisce specifici diritti legali, ai quali possono aggiungersene altri variabili da Stato a Stato.

Questa garanzia si applica esclusivamente ai clienti commerciali, non ai clienti governativi, militari, di polizia o non statunitensi. I clienti commerciali non statunitensi devono acquistare il prodotto tramite un venditore autorizzato Sig Sauer nel Paese di residenza, perché si applichi la suddetta garanzia.

Garanzia di 5 anni sulle componenti elettroniche

Sig Sauer garantisce che le componenti elettroniche o al trizio del prodotto sono state prodotte prive di difetti nei materiali e nelle lavorazioni, per un periodo di cinque anni dall'acquisto. Se, durante questi cinque anni, si riscontra un difetto nei componenti elettronici o al trizio di questi prodotti, derivante da difetto nei materiali o delle lavorazioni, Sig Sauer riparerà o sostituirà, a propria discrezione, il prodotto con componenti di qualità pari o comparabile.

La garanzia non vale nel caso in cui il prodotto sia stato utilizzato in modo improprio, danneggiato (per incidente o altro), compromesso per non aver fornito un livello ragionevole di manutenzione come indicato nel manuale, in caso di riparazione o modifica non autorizzata, inclusi trattamenti di natura cosmetica. La garanzia non copre la normale usura delle superfici.

Qualsiasi garanzia implicita di legge, inclusa qualsiasi garanzia implicita di commerciabilità o idoneità a un particolare scopo, è esplicitamente esclusa. La riparazione, modifica o sostituzione di cui si tratta è il rimedio esclusivo verso qualsiasi difetto del prodotto. In nessun caso Sig Sauer o aziende collegate saranno responsabili per danni speciali, incidentali, conseguenti di qualsiasi tipo, insorgenti dall'acquisto o dall'uso del prodotto, che siano su base contrattuale, torto, statuto o altro. Alcuni Stati non consentono l'esclusione di responsabilità della garanzia implicita, o l'esclusione o limitazione dei danni incidentali o conseguenti, quindi alcune delle limitazioni sopra indicate potrebbero non applicarsi a voi. Questa garanzia fornisce specifici diritti legali, ai quali possono aggiungersene altri variabili da Stato a Stato.

Questa garanzia si applica esclusivamente ai clienti commerciali, non ai clienti governativi, militari, di polizia o non statunitensi. I clienti commerciali non statunitensi devono acquistare il prodotto tramite un venditore autorizzato Sig Sauer nel Paese di residenza, perché si applichi la suddetta garanzia.

NOTE:

NOTE:

NOTE:

Traduzioni a cura della Bignami S.p.A.

**I dati riportati nella presente pubblicazione, sono stati forniti dal
Produttore e possono subire modifiche in qualsiasi momento e senza
preavviso.**

**La Bignami S.p.A. non è responsabile per inesattezze e/o per eventuali
errori tipografici.**



Bignami[®]
dal 1939

Bignami S.p.A.
Via Lahn,1 - 39040 Ora (BZ)
Tel. 0471 803000
www.Bignami.it