

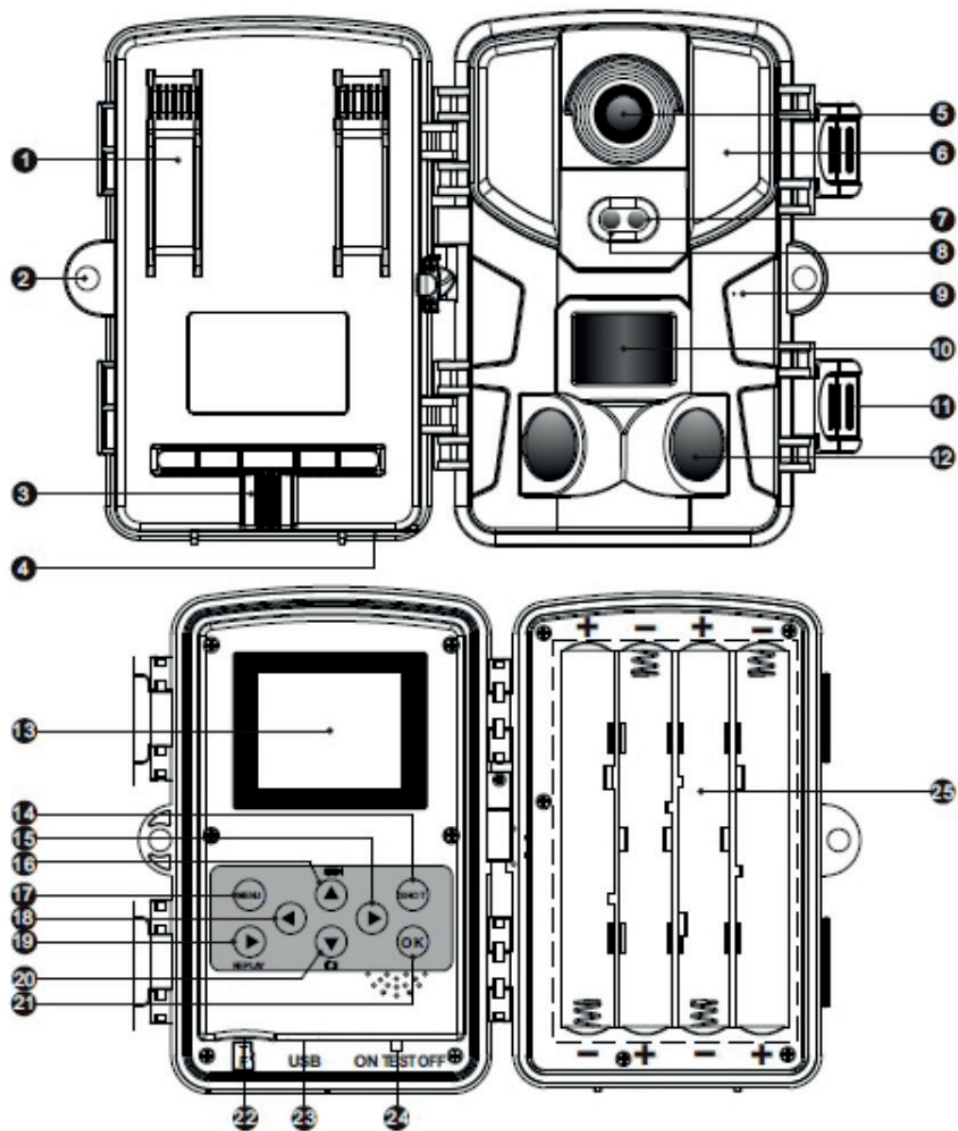


**FOTOTRAPPOLA 16MP 1080P IR 120°
MANUALE D'ISTRUZIONE**

ATTENZIONE:

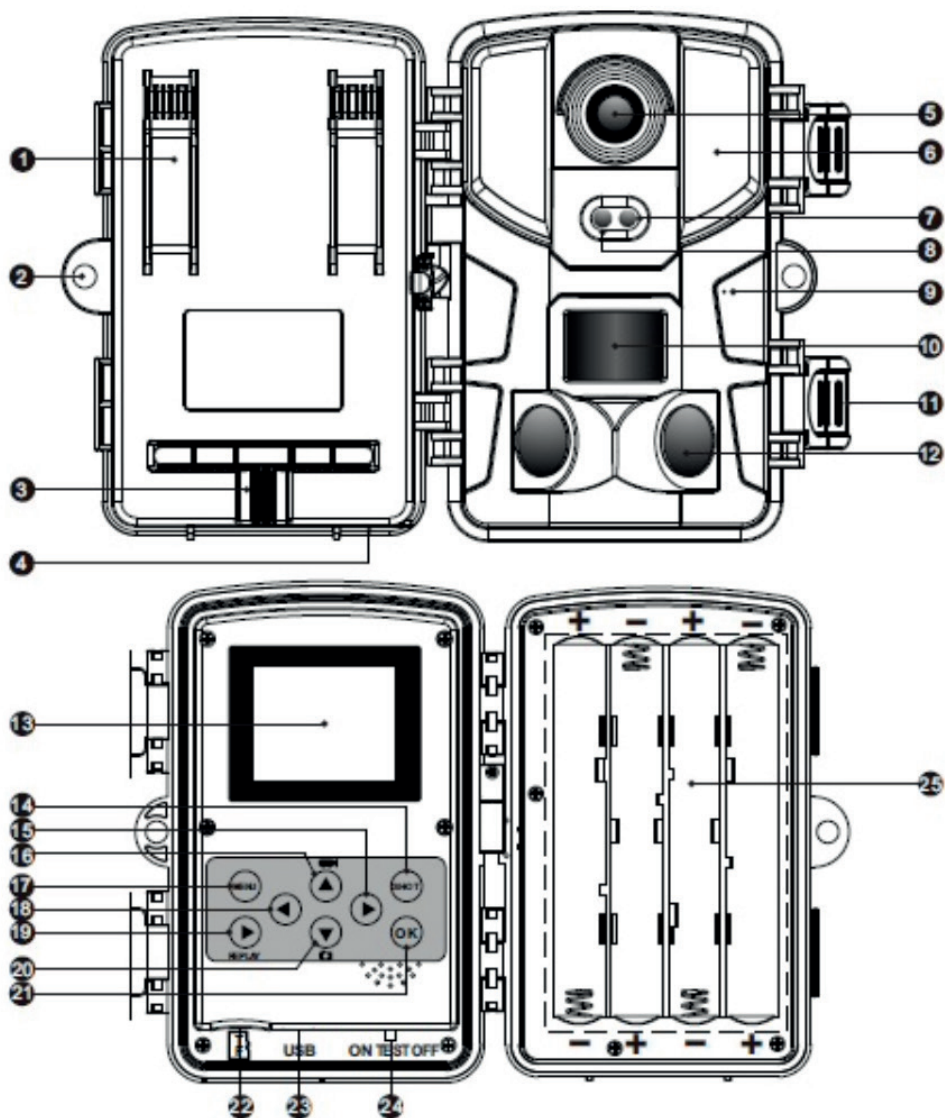
1. Formattare la scheda di memoria (micro Sd) prima dell'uso
2. La scheda di memoria deve essere sotto i 32G (32G va bene)

Panoramica della fotocamera (serie L)



- 1 Foro per laccio
- 2 Foro per lucchetto
- 3 Dado di fissaggio
- 4 Interfaccia alimentazione
- 5 Lentini
- 6 Luce infrarossa
- 7 Spia indicatore
- 8 Fotosensore
- 9 Microfono
- 10 Pir e sensore
- 11 Pulsante fisso
- 12 Pir e sensore
- 13 Lcd
- 14 Pulsante di scatto
- 15 Pulsante destra
- 16 Pulsante su
- 17 Pulsante Menu
- 18 Pulsante sinistra
- 19 Pulsante Replay
- 20 Pulsante giù
- 21 Pulsante OK
- 22 Slot scheda TF
- 23 Interfaccia USB
- 24 Interruttore /ON/TEST/OFF)
- 25 Pacco batteria

Panoramica della fotocamera (serie N)



- 1 Foro per laccio
- 2 Dado di fissaggio
- 3 Interfaccia alimentazione
- 4 Luce infrarossa
- 5 Pulsante fisso
- 6 Lenti
- 7 Foro per lucchetto
- 8 Microfono
- 9 Pir e sensore
- 10 Pir e sensore
- 11 LCD
- 12 Pulsante di scatto
- 13 Pulsante destra
- 14 Pulsante su
- 15 Pulsante Menu
- 16 Pulsante sinistra
- 17 Pulsante Replay
- 18 Pulsante giù
- 19 Pulsante OK
- 20 Slot scheda TF
- 21 Interfaccia USB
- 22 Interruttore /ON/TEST/OFF
- 23 Pacco batteria

Preparazione prima dell'uso

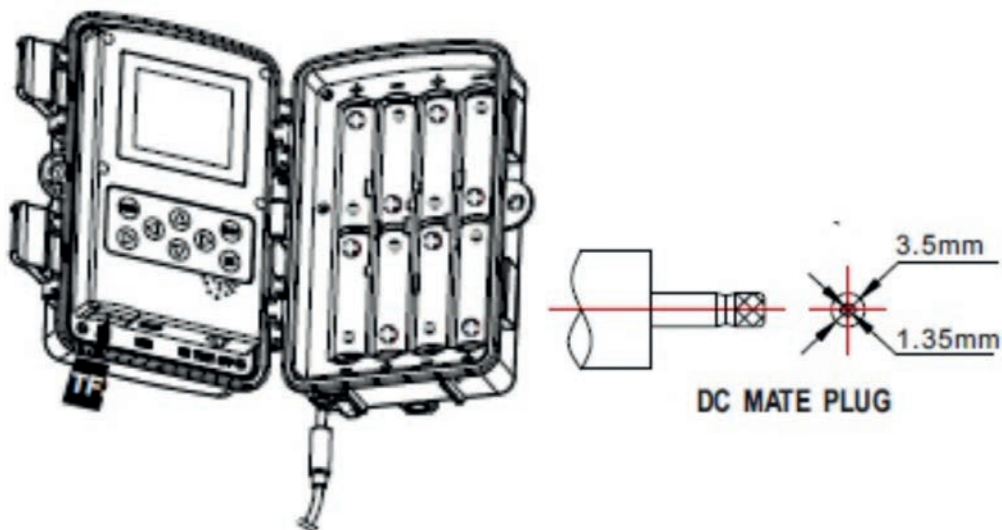
Selezionare alimentazione

- 1.1. Inserire 8 batterie AA di 1,5 Volt nel comparto batteria
- 1.2. Selezionare un alimentatore esterno a 12 V con corrente di 2A a corrente continua.
2. Inserire una scheda di memoria micro Sd (classe 10 Tf, FAT/FAT32).Supporta fino a 32 Giga.

Modalità	Descrizione
ON	Funzionamento normale
TEST	<ol style="list-style-type: none">1. Impostazione2. Scatto manuale di foto o video3. Verifica e replay
OFF	Spegnimento

Scatto o registrazione manuali in modalità TEST

- Portare l'interruttore su **TEST** (lo schermo si accende)
- Premere i pulsanti su o giù per passare rapidamente dalla funzione foto alla funzione video.
- Premere il pulsante **SHOT** (scatto) per scattare una foto o registrare un video.

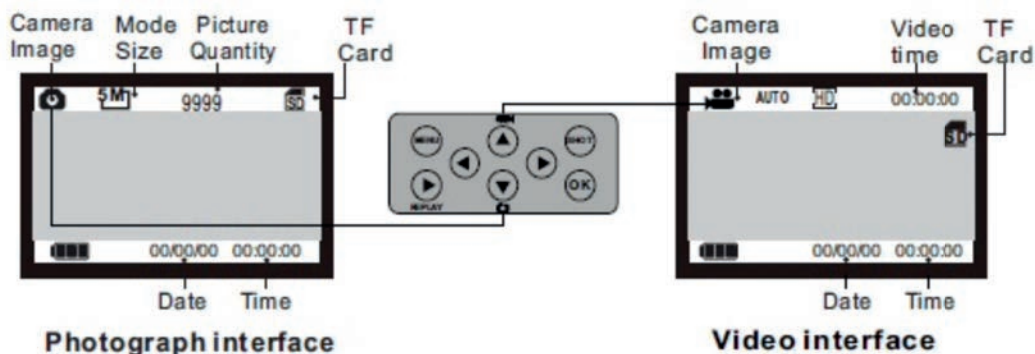


Rivedere foto o video

Seguire i passaggi seguenti per vedere foto o video nella fotocamera:

1. Portare l'interruttore in posizione TEST (schermo acceso)
2. Premere REPLAY per accedere all'interfaccia di revisione foto e video
3. Premere i pulsanti destra e sinistra per selezionare la foto o il video da rivedere.
4. Quando si guarda un video, premere il pulsante OK per mettere in pausa o riprendere, freccia sinistra per scorrere veloce all'indietro, freccia destra per scorrere veloce in avanti.
5. Premere REPLAY per uscire.

Gestione file nella scheda TF



1. Portare l'interruttore su **TEST** (schermo acceso)
2. Premere **REPLAY** per entrare nella gestione della scheda **TF**, quindi **MENU** e **OK** per entrare nella modalità di cancellazione. Premere **OK** per confermare la selezione tra "cancella uno" e "cancella tutti", premere ancora **OK** per confermare, **REPLAY** per uscire dalle impostazioni.

Precauzioni per la connessione al computer tramite cavo USB

1. accertarsi che l'interruttore sia in modalità **TEST**.
2. La scheda di memoria non può essere formattata tramite Usb quando la fotocamera è collegata al computer, è possibile solo scorrere video e foto, copiarli e cancellarli.
3. Prima di collegare tramite Usb, inserire la password se la fotocamera è in modalità impostazione.

Panoramica del menu (parametri preimpostati)

- Spostare l'interruttore in posizione "TEST" (lo schermo è acceso)
- Premere "MENU" per entrare nell'interfaccia delle impostazioni
- Premere i tasti su e giù per scorrere le differenti opzioni e il pulsante "OK" per confermare la scelta
- Premere il tasto "MENU" per uscire

Codice	Menu	Impostazione
1	Mode	Foto/video/foto+video
2	Intervallo Pir	2s/5s/10s/15s/30s/1 min...
3	Livello Pir	Medio/basso/alto
4	Luci infrarosse	Auto/alto/basso
5	Numero progressivo	Foto 1, foto 2, foto 3
6	Lunghezza video	1-60s, 3 min, 5 min, 10 min
7	Dimensione video	720p, 1080p, VGA, WVGA
8	Lingua	Inglese, tedesco, francese...
9	Data e ora	GG/MM/AA/ 00:00
10	Sovraimpressione	Spenta/accesa
11	Dimensione immagini	1M/3M/5M/8M/12M/16M...
12	Sistema	Versione firmware
13	TimeLapse	Spento/15s/30s/1min/3min...
14	Impostazione timer	Spenta/accesa
15	Nome fotocamera	Spento/acceso
16	Codice di sicurezza	Spento/acceso
17	Sveglia	Spento/acceso
18	Codice match	Accoppiamento
19	Formattazione	No/sì
20	Ripristino impostazioni	No/sì
21	Formato dati	
22	Unità misura temperatura	°C /°F

Impostazione TimeLapse

- Portare l'interruttore in posizione **TEST** (schermo acceso)
- Premere "**MENU**", quindi "**TimeLapse**" per regolare l'intervallo di scatto
- Le foto scattate saranno compresse in un formato video, schiacciare **REPLAY** per rivederle.

Nota: quando è attiva la funzione TimeLapse, la fotocamera può scattare solo foto e la funzione di registrazione video può essere usata solo quando la funzione TimeLapse è spenta.

Regolazione tempo di attività

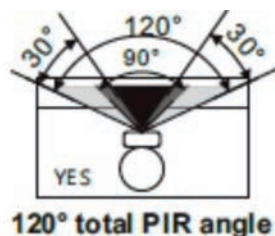
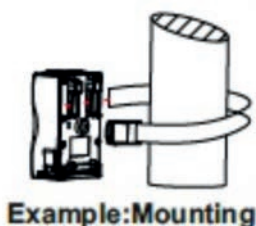
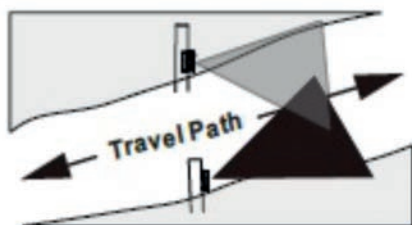
- Portare l'interruttore su "**TEST**" (schermo acceso)
- Andare sull'impostazione "time setting", premere "**OK**", selezionare "**ON**" e quindi impostare il tempo di funzionamento.

Nota: quando la funzione time setting è attiva, la fotocamera non funzionerà al di fuori dell'intervallo di tempo stabilito.

Impostazione della fotocamera all'esterno

Una volta che le impostazioni sono state effettuate, la fotocamera è pronta per l'impiego sul campo.

- Montate la fotocamera tra 0,5 e 2 metri di altezza dal suolo, orientata leggermente verso il basso.
- Tenete la fotocamera rivolta verso nord o verso sud, **NON** verso est oppure ovest perché l'alba o il tramonto possono determinare falsi scatti e immagini sovraesposte.
- Pulite ogni ostacolo di fronte alla fotocamera, per evitare di coprire le lenti o il **sensore Pir**. altrimenti, la fotocamera può scattare per errore durante giornate ventose o calde.
- Per evitare falsi scatti, è opportuno regolare la sensibilità del **sensore Pir** a seconda degli oggetti o della taglia degli animali da riprendere, la loro velocità e la distanza.
- Accertatevi di inserire la scheda di memoria micro Sd prima di impostare la fotocamera e formattatela attraverso l'apposita funzione del menu. Supporta schede fino a un massimo di **32G**.
- Accertatevi che data e ora siano corrette.
- Accertatevi che l'interruttore della fotocamera sia su "**ON**" (prima di andarsene)



Domande frequenti

- È possibile utilizzare batterie ricaricabili?

No, perché le batterie ricaricabili funzionano solitamente a 1,2 V, mentre la fotocamera necessita di un minimo di 8 batterie di 1,5 Volt.

- Cosa è possibile fare se alcuni menu non sono selezionabili, per esempio quando la funzione “timelapse” è attivata le funzioni “video” o “foto+video” non sono selezionabili?

Disattivare la funzione TimeLapse.

- Perché sono state scattate alcune foto senza nessun bersaglio in movimento nell'inquadratura?

Il sensore PIR è molto sensibile, quindi può essere attivato da alcuni fattori ambientali, come foglie cadenti quando è impostato sul livello più alto di sensibilità. È quindi fortemente raccomandato di impostare la sensibilità sul livello medio.

- Perché alcune foto sono molto scure, come se i led infrarossi non funzionassero?

I led infrarossi hanno un elevato consumo e non funzionano quando il livello batteria si abbassa. Questo problema può essere risolto cambiando le batterie.

- Perché se l'impostazione prevede di scattare foto e video, si producono invece solo foto?

Girare video determina un consumo di energia superiore, quindi quando l'energia delle batterie è bassa, la fotocamera scatta solo foto. Sostituire le batterie per assicurare il funzionamento normale.

NOTE



I dati riportati nella presente pubblicazione,
sono stati forniti dal Produttore e possono
subire modifiche in qualsiasi momento
e senza preavviso.

La Bignami Spa non è responsabile
per inesattezze e/o per eventuali errori tipografici.

MADE IN CHINA
distribuito da Bignami S.p.A.

Via Lahn,1 - 39040 Ora (BZ)
Tel. 0471 803000
www.Bignami.it - info@bignami.it